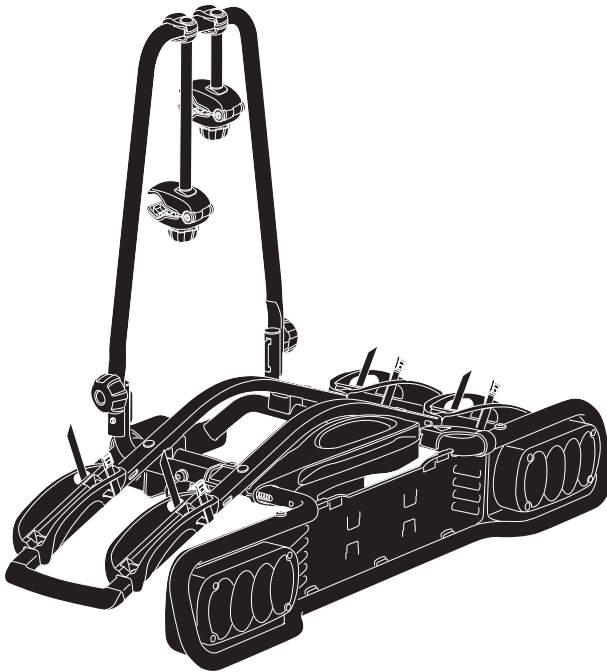
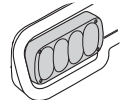
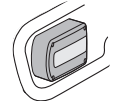


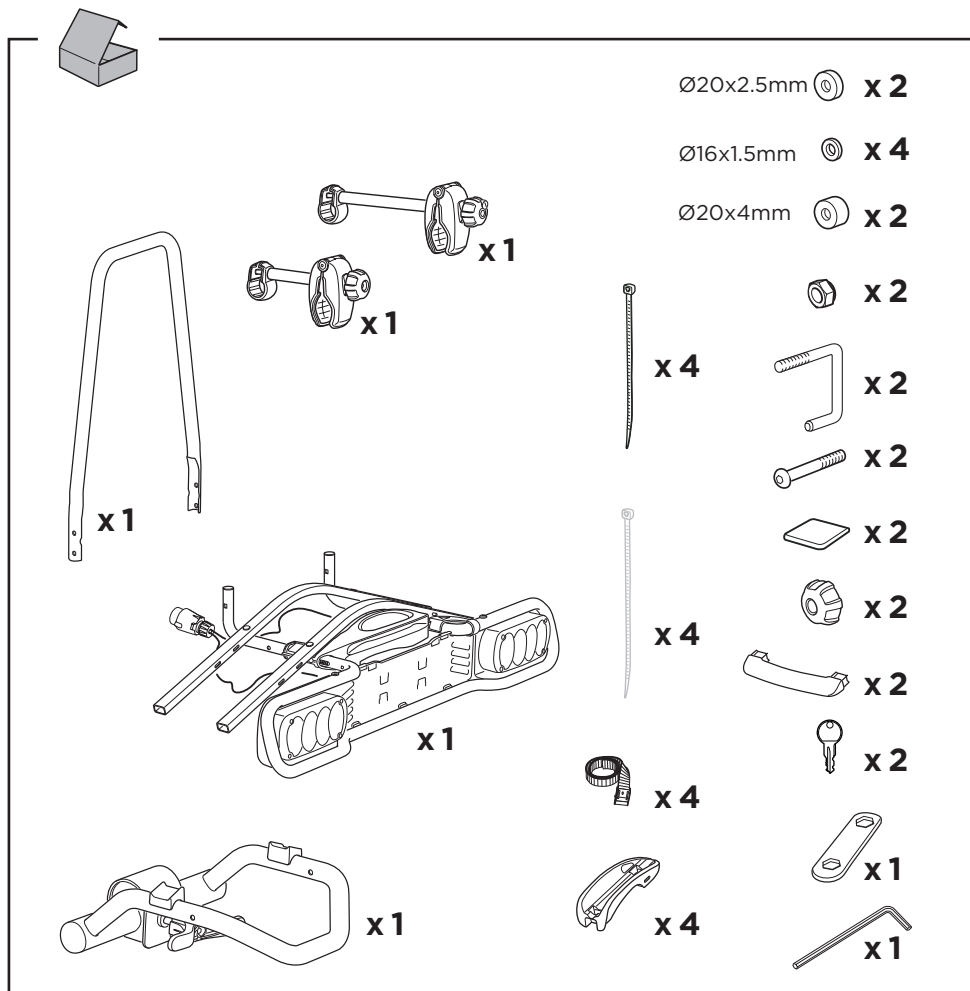
Thule EuroRide 940, 941

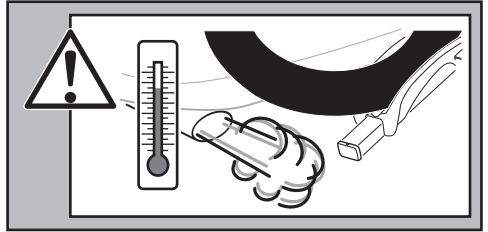
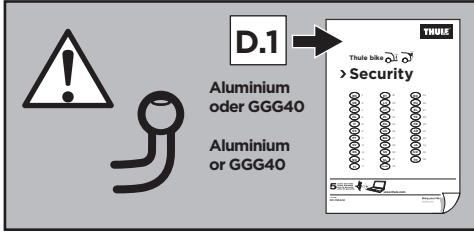
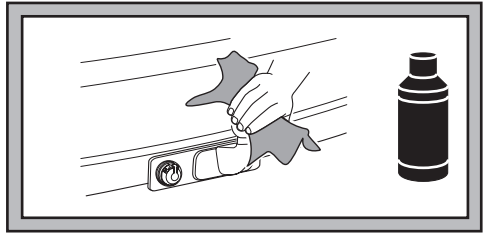
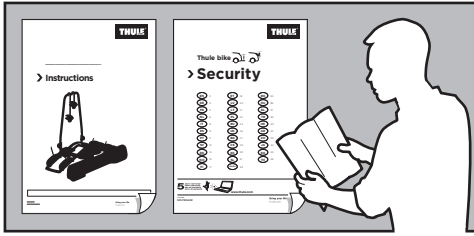
> Instructions

**940000****941005****940000****CITY CRASH**
Complies with ISO norm**Max
20 kg****940 = 14,2 kg****Max
36 kg****941005****CITY CRASH**
Complies with ISO norm**Max
20 kg****941 = 13,6 kg****Max
36 kg**

EN	Tow bar-mounted bike carrier	UK	Багажник для велосипедів, що монтується на буксирній штанзі
DE	Fahrradträger für die Anhängerkupplung	BG	Багажник за велосипеди, монтиран на телича
FR	Porte-vélos sur boule d'attelage	CS	Nosič jízdnicích kol s montáží na tažné zařízení
NL	Fietsdrager voor op de trekhaak	SK	Nosič bicyklov s montážou na ťažné zariadenie
IT	Portabicicleta da installare sul gancio da traino	SL	Prtljažnik za kolesa za na vlečno kljuko
ES	Portabicicletas de bola de remolque	HR/BIH	Nosač bicikla koji se postavlja na kuku za vuču
PT	Suporte para bicicleta para engate	RO	Suport pentru bicicletă montat pe bara de tracțiune
SV	Dragkrokmonterad cykelhållare	HU	Vonóhórogra szerelhető kerékpártartó
DK	Cykelholder, der er monteret på anhængertræk	EL	Συάρμα ποδηλάτου κοτσαδόρου
NO	Hengerfestemonterte lasteholdere	TR	Çeki demirine bağlanan bisiklet taşıyıcı
FI	Vetokoukkuun kiinnitettävä polkupyöräteline		ການາກ ັ ມວນ ມາລາ ມາລາ ມາມາ ມາມາ ມາມາ
ET	Haakekonsule paigaldatav jalgrattahoidik		حمل الدراجه للتوكيب على قسيب القطر
LV	Uz piekabes āķa uzstādāms velosipēdu turētājs	ZH	拖杆安装式托架
LT	Prie gražūlo tvirtinami dviračių laikikliai	JA	トウバーマウント型サイクルキャリア
PL	Bagażnik rowerowy montowany na haku holowniczym	KO	토우바 장착 자전거 캐리어
RU	Устанавливаемое на фаркопе крепление для велосипедов	TH	ครงยึดจับจักรยานแบบติดตั้งกับอุปกรณ์ลากพ่วงท้ายรถ

HE
AR





i

1x = **max 20 kg**

= **max 36 kg**

940

14,2 kg

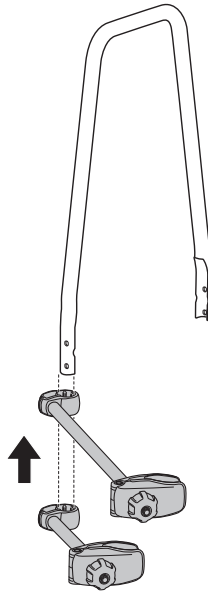
941

13,6 kg

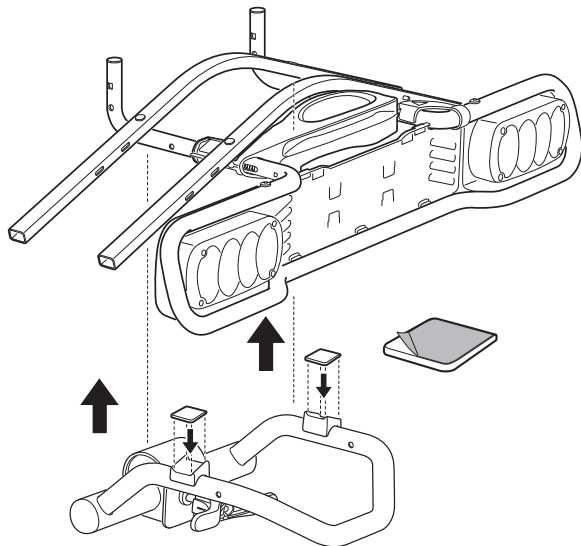
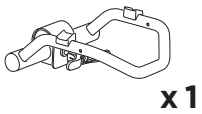
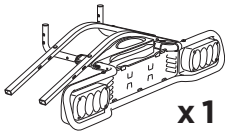
Stützlast beachten
Note towball capacity
xx kg

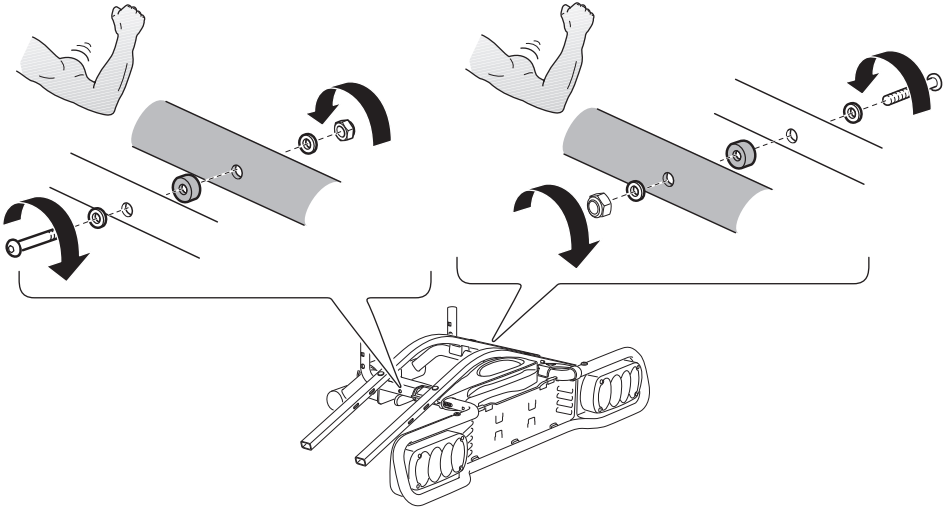
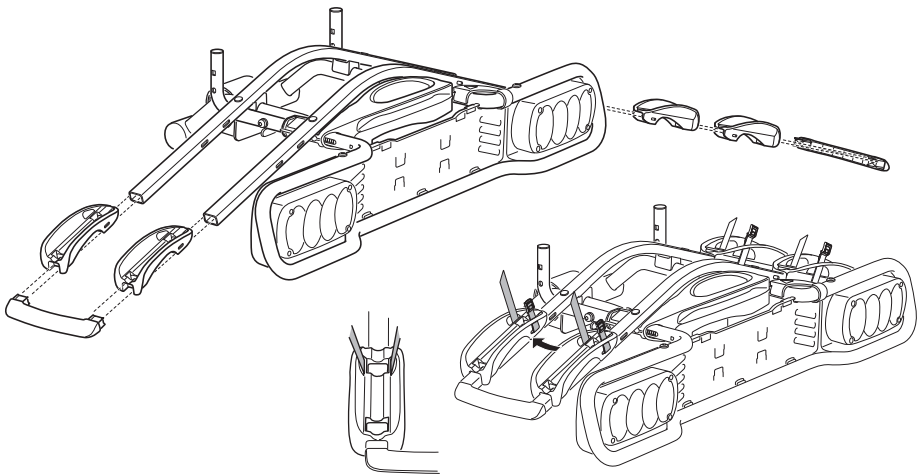
Max ↓ 	940 		941 	
40 kg	14,2 kg	Max 25,8 kg	13,6 kg	Max 26,4 kg
50 kg		Max 35,8 kg		Max 36 kg
>55 kg		Max 36 kg		Max 36 kg

1

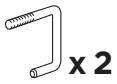
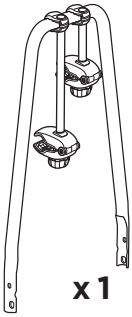


2

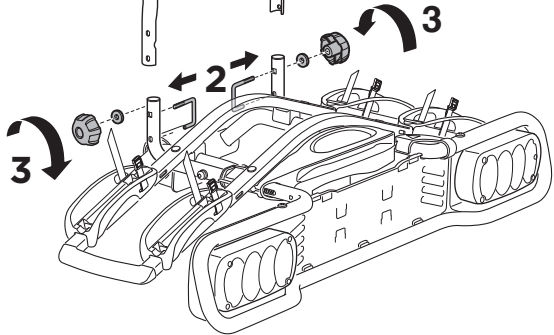
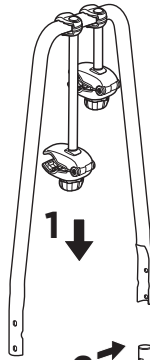
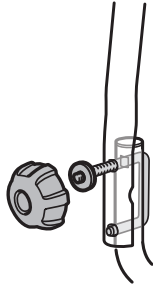


3 x 2 $\text{Ø}20 \times 4 \text{mm}$ $\text{Ø}16 \times 1.5 \text{mm}$
 x 2 x 4 x 2 x 1 x 1**4** x 4 x 4 x 2

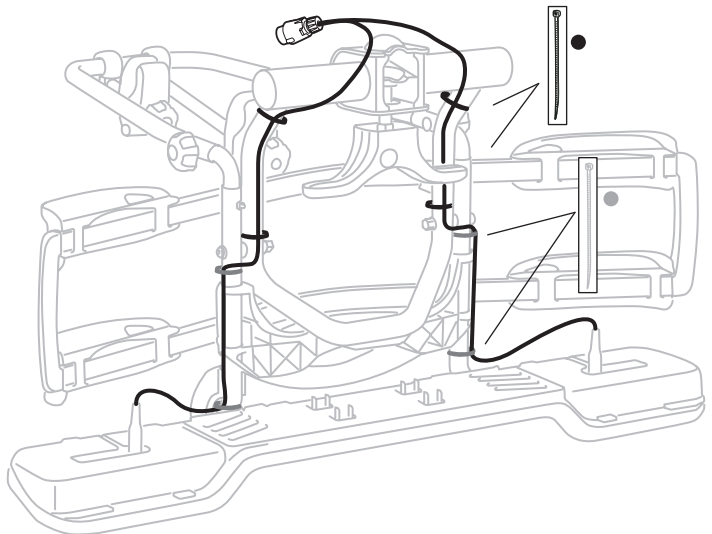
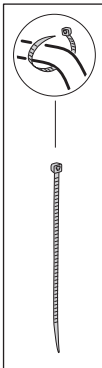
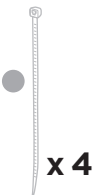
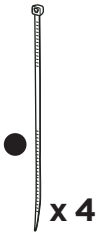
5

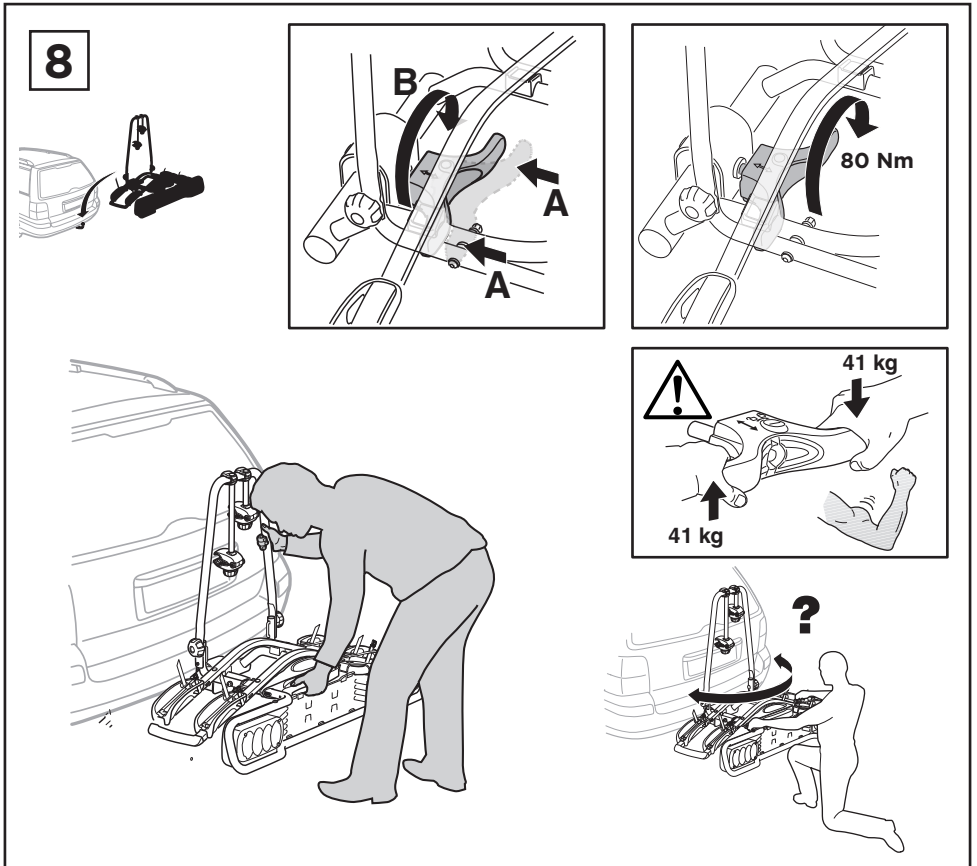
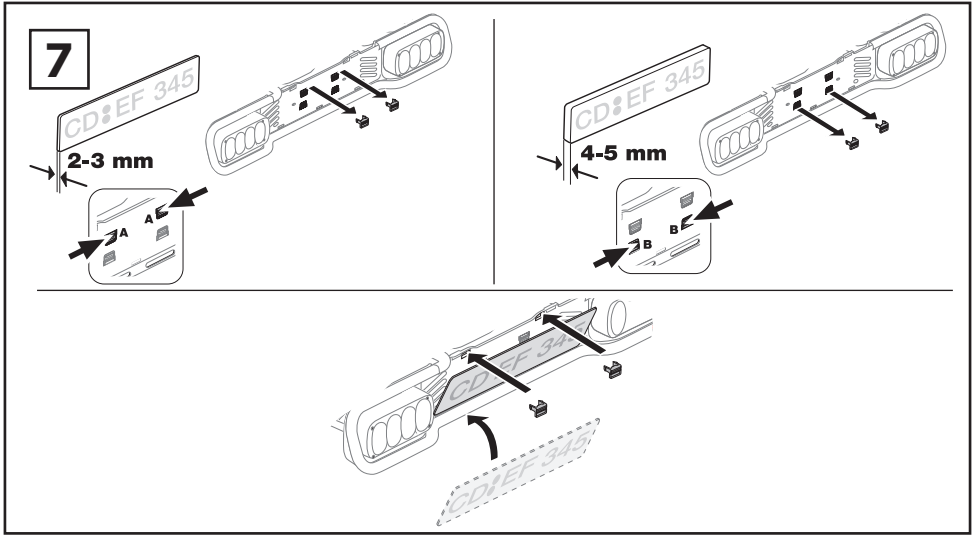


Ø20x2.5mm

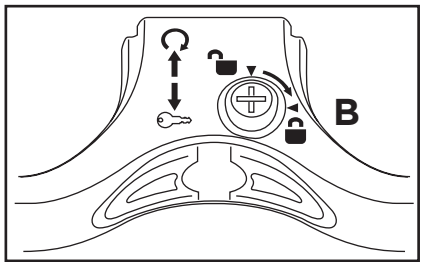
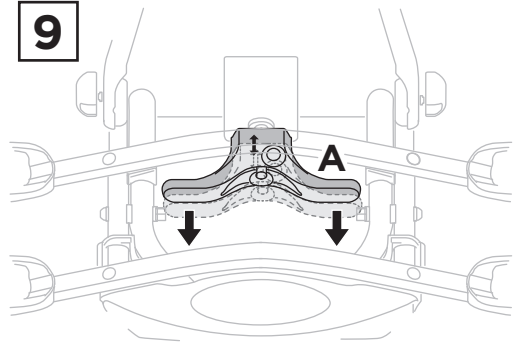


6

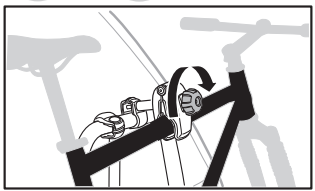
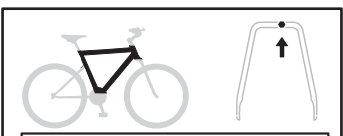
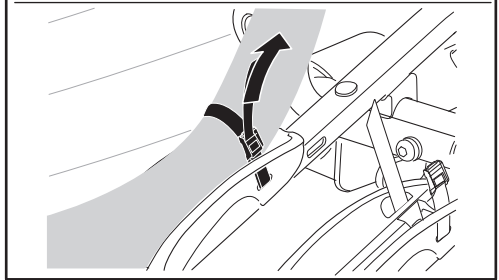
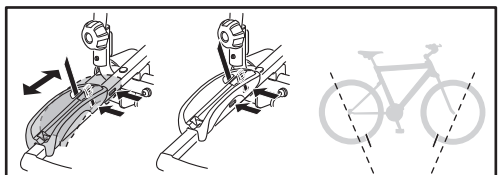
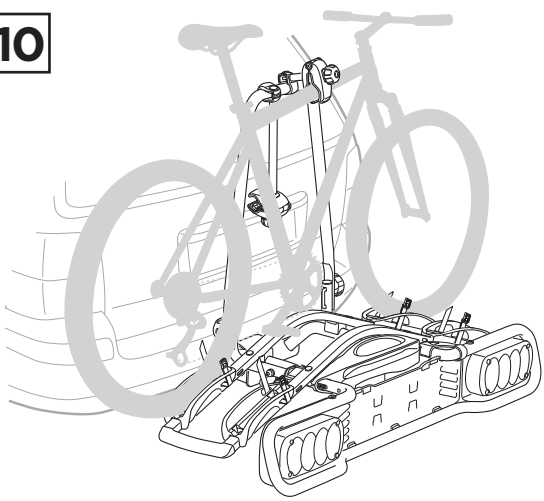




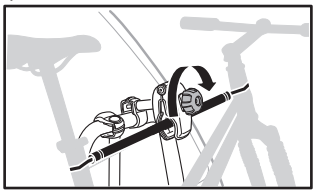
9

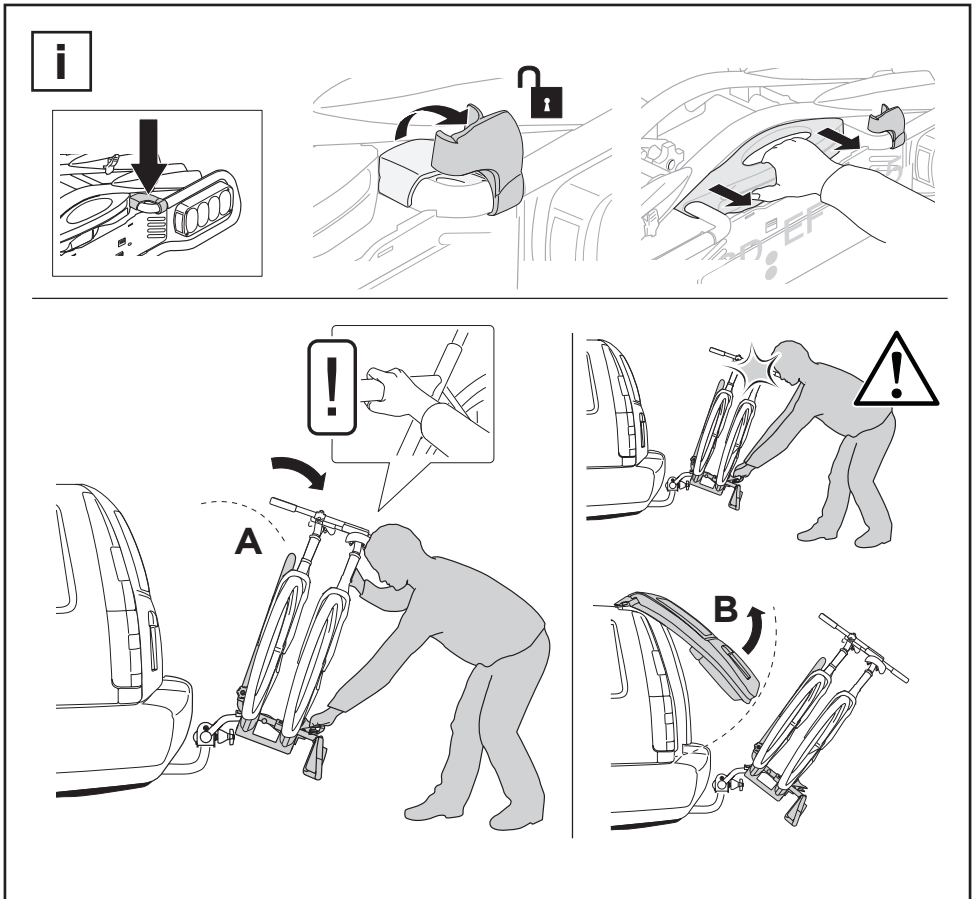
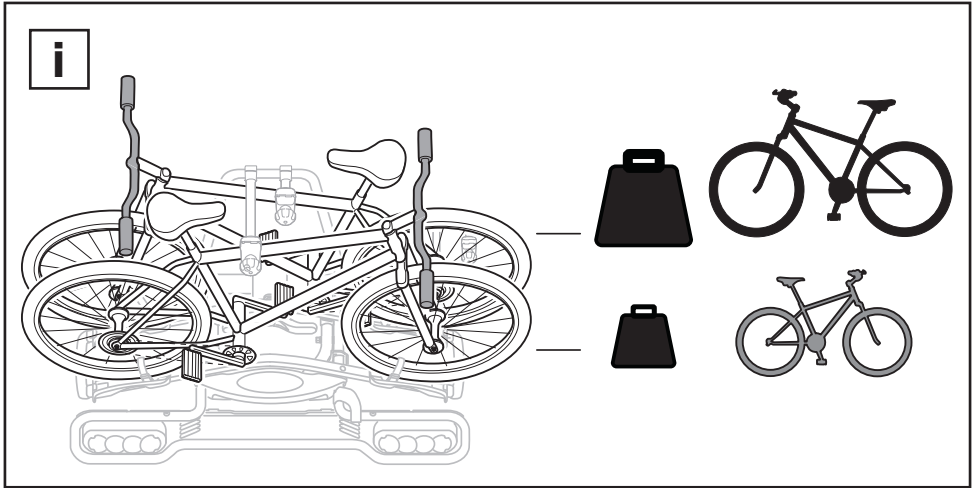


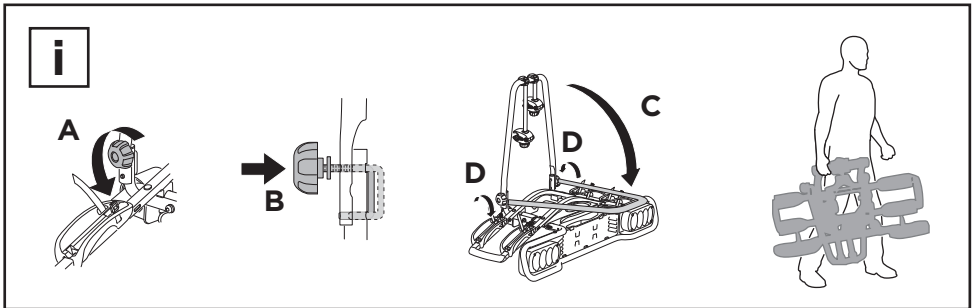
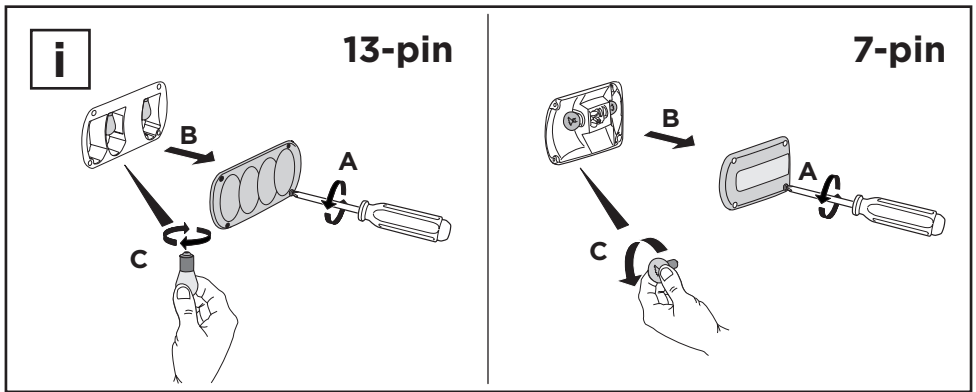
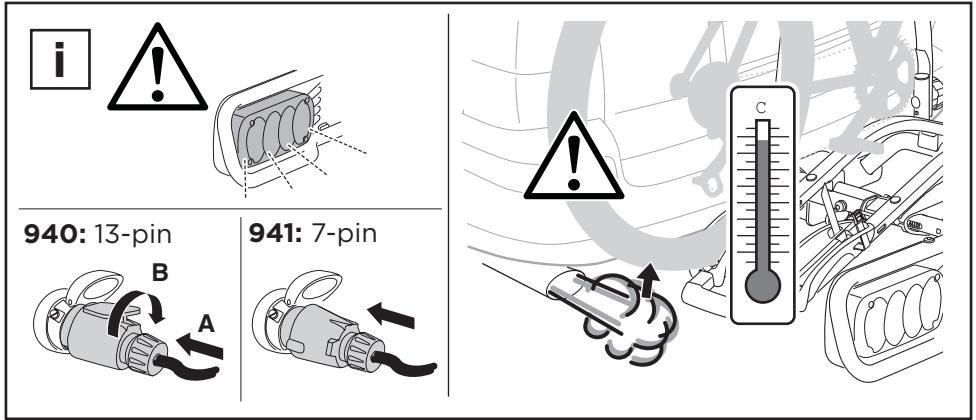
10



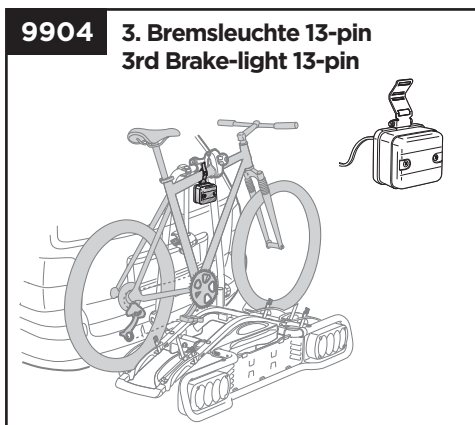
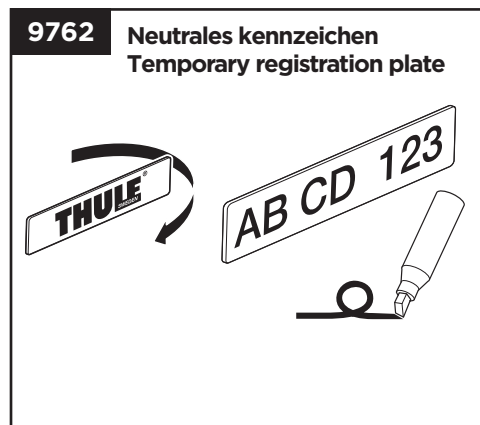
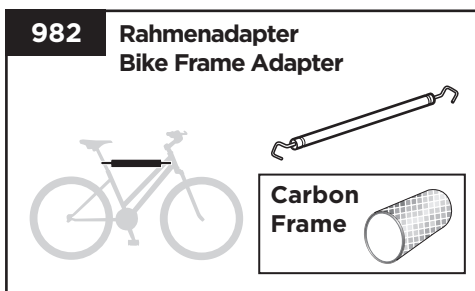
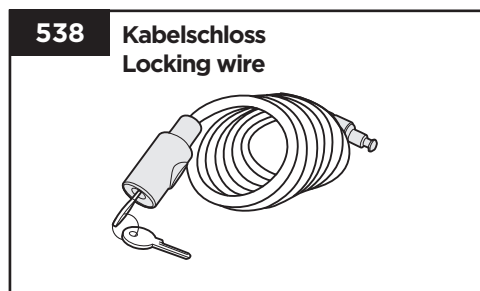
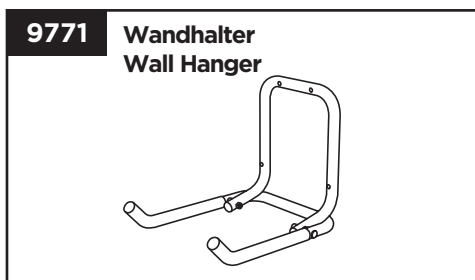
982

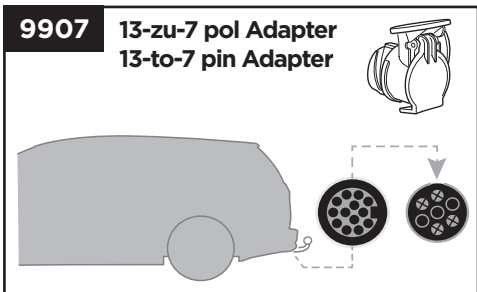
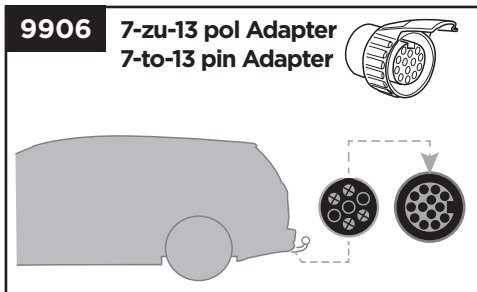






EN Accessories	DK Tilbehør	UK Аксессуары	EL Εξαρτήματα
DE Zubehör	NO Tilbehør	BG Принадлежности	TR Aksesuarlar
FR Accessoires	FI Lisävarusteet	CS Doplňky	الملاحق AR
NL Accessoires	ET Lisavarustus	SK Príslušenstvo	אביזרים HE
IT Accessori	LV Piederumi	SL Dodatki	ZH 附件
ES Accesorios	LT Priedai	HR/BIH Dodaci	JA アクセサリー
PT Acessórios	PL Akcesoria	RO Accesorii	KO 액세서리
SV Tillbehör	RU Аксессуары	HU Tartozékok	TH อุปกรณ์เสริม





Thule One-Key System

- 544** (x4)
- 596** (x6)
- 588** (x8)
- 452** (x12)

