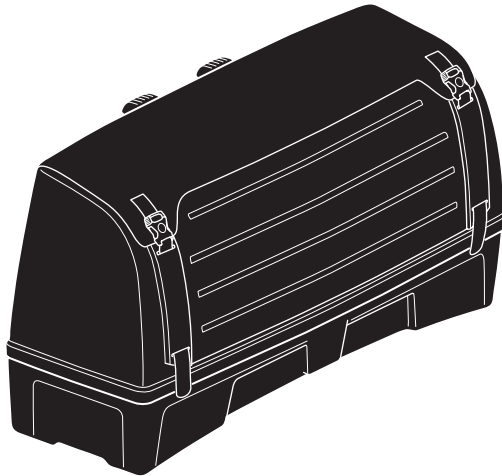


THULE[®]
SWEDEN

Thule BackSpace 9171

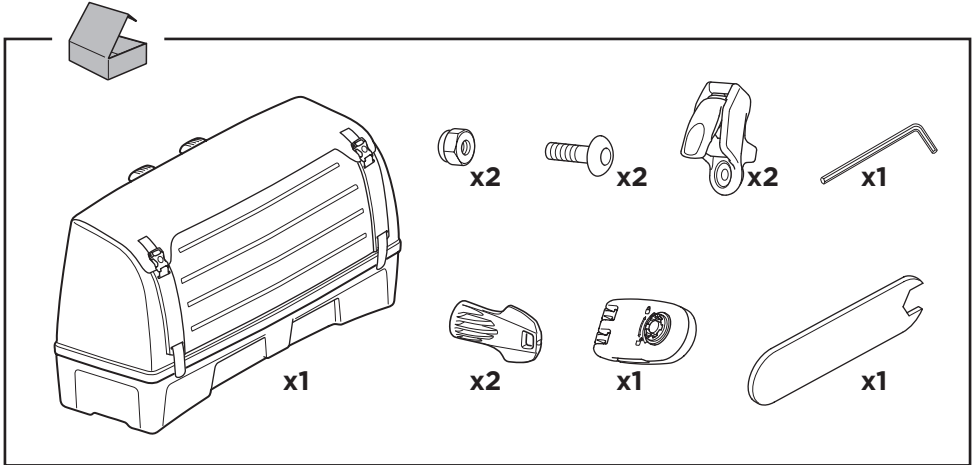
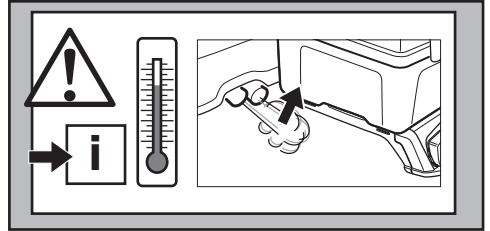
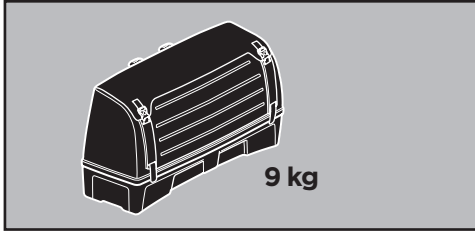
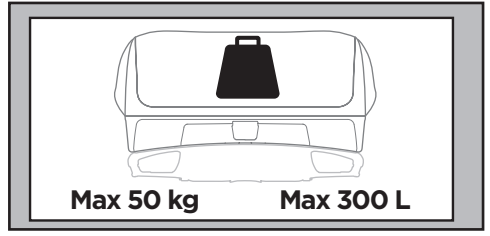
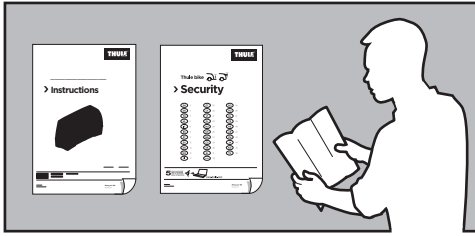
➤ **Instructions**



917100

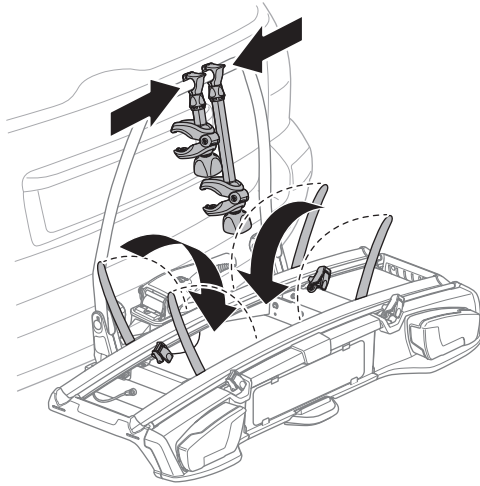
C.20160516
501-8083-03

Bring your life
thule.com

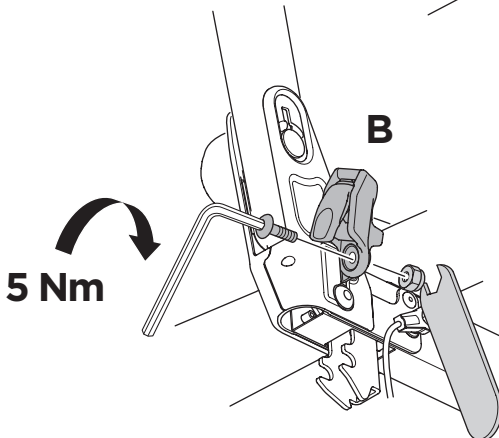
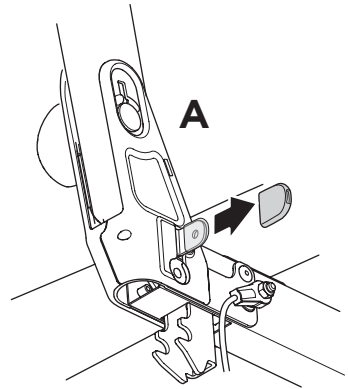
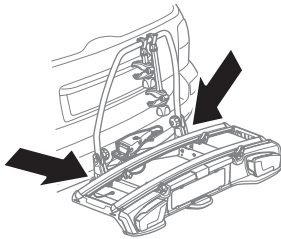
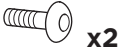


Max ↓ 							
				40 kg	18,7 kg	9 kg	Max 12,3 kg
				50 kg			Max 22,3 kg
				60 kg			Max 32,3 kg
				70 kg			Max 42,3 kg
				>80 kg			Max 50 kg

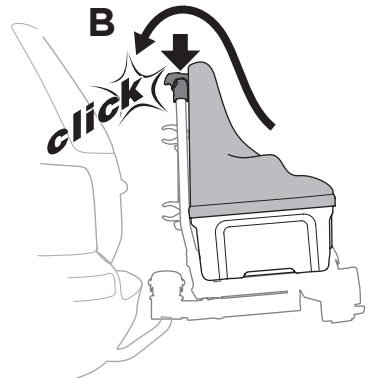
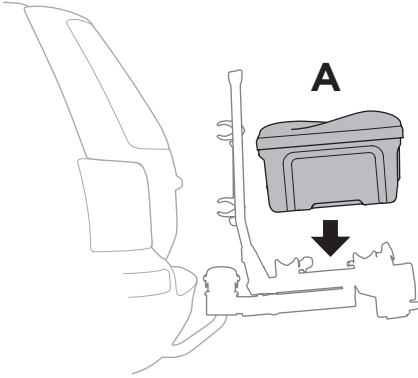
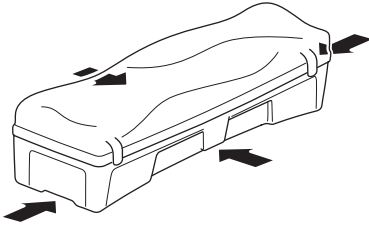
1



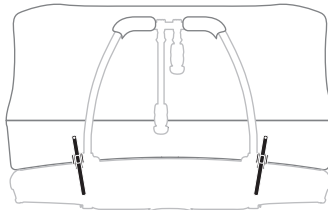
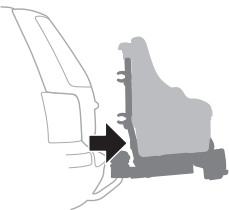
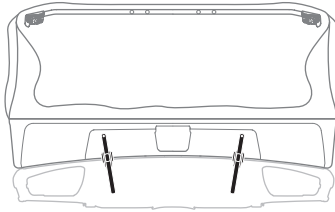
2



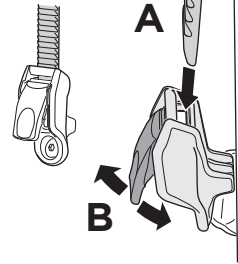
3



4



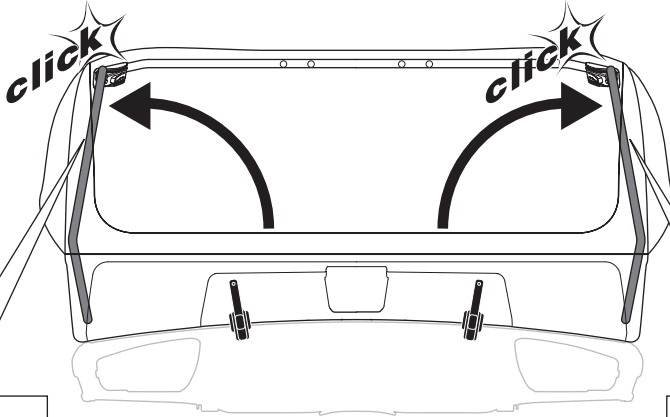
ok ✓



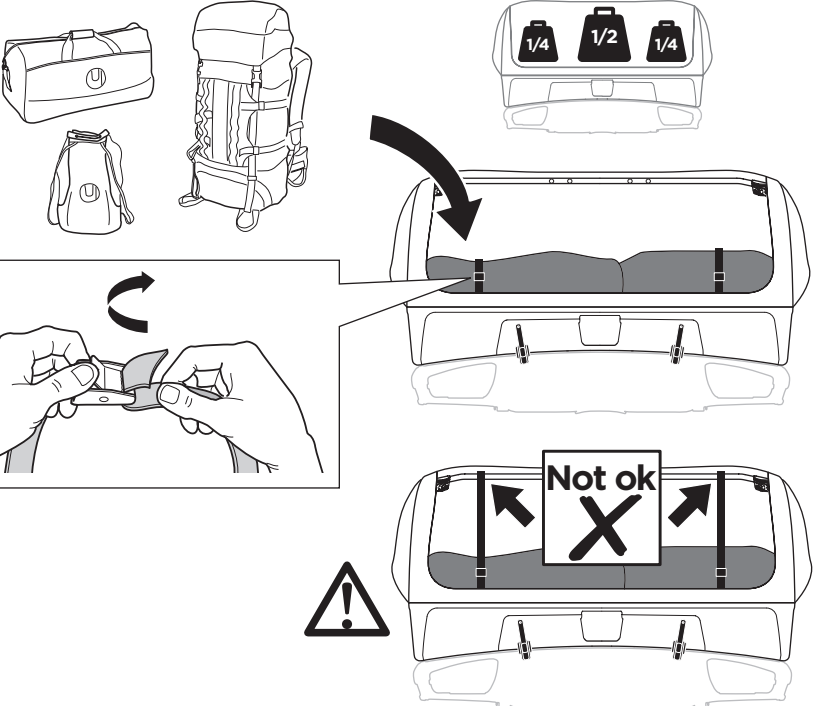
Not ok ✗



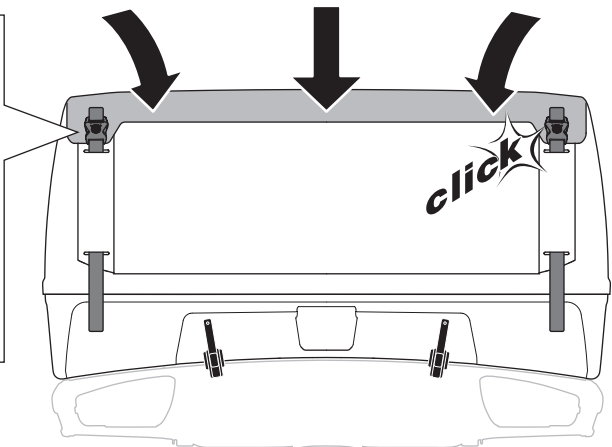
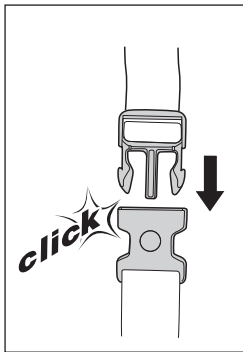
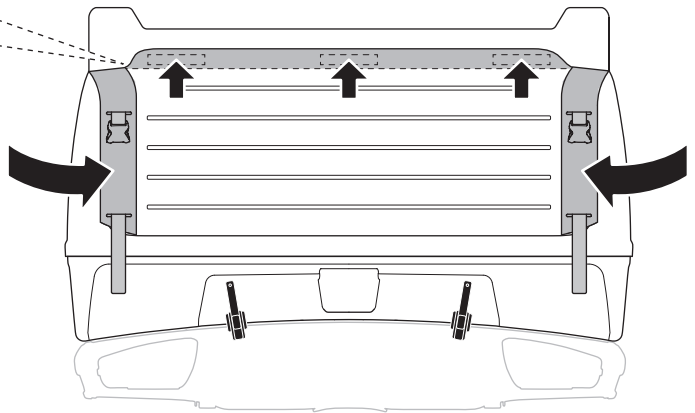
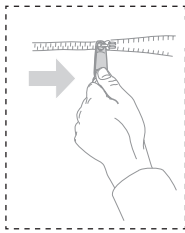
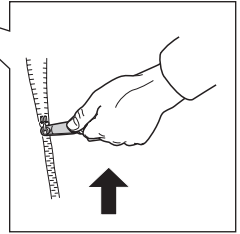
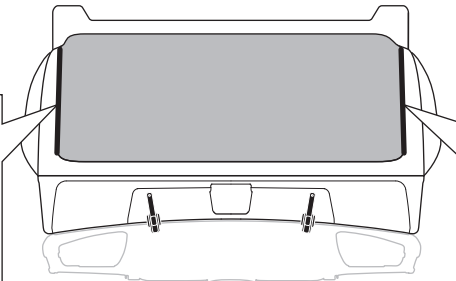
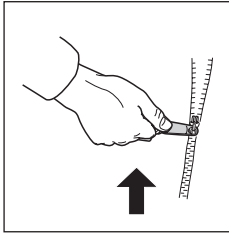
5

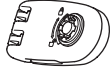


6



7





x1



x1

