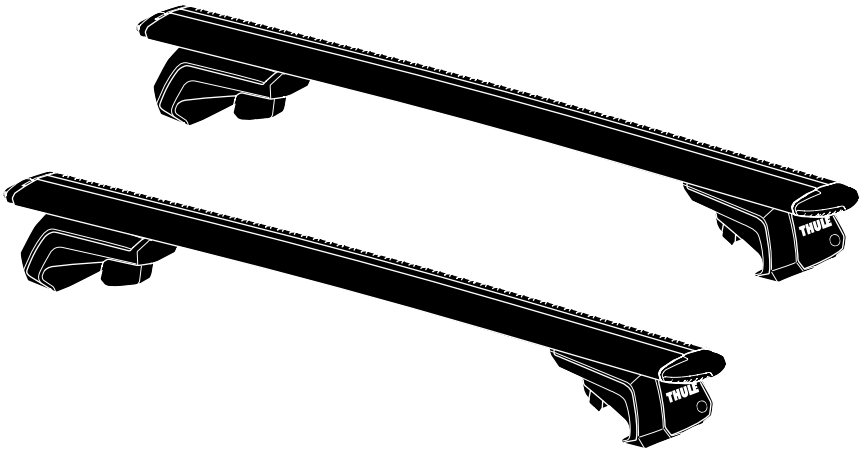


# ➤ Instructions

## Thule Evo Raised Rail 710400



- EN** Roof mounted load carrier  
**DE** Lastenträger zur Dachmontage  
**FR** Barre de toit  
**NL** Dakdrager  
**IT** Barra portatutto da installare sul tetto  
**ES** Portaequipajes de techo  
**PT** Barra para montagem no tejadilho  
**SV** Takmonterad lasthållare  
**DK** Tagmonteret lastholder  
**NO** Takmontert lasteholder  
**FI** Katolle asennettava teline  
**ET** Katusele paigaldatav katuseraam  
**LV** Uz jumta uzstādāms kravas turētājs  
**LT** Ant stogo tvirtinamas krovinių laikiklis  
**PL** Uchwyt na bagażnik bazowy montowany na dachu  
**RU** Багажник на крышу  
**UK** Багажник для даху  
**BG** Багажник, монтиран върху покрива  
**CS** Nosič pro montáž na střechu

- SK** Strešný nosič  
**SL** Nosilec za strešni prtljažnik  
**HR/BIH** Krovni nosač tereta  
**RO** Suport încărcătură montat pe acoperiș  
**HU** Tetőre szerelhető csomagszállító  
**EL** Σχάρα οροφής για μεταφορά φορτίου  
**TR** Araç üstüne bağlanan yük taşıyıcı

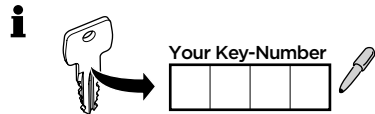
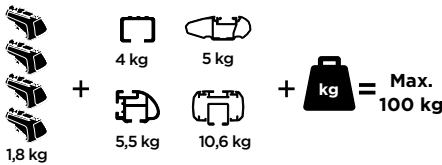
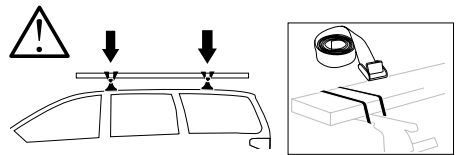
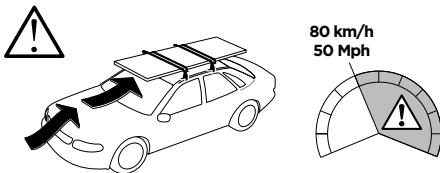
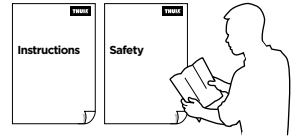
מנשא מטען לגג הרכב **HE**  
 حامل نفل مثبت على السقف **AR**

- ZH** 頂置行李架  
**JA** ルーフマウント型ロードキャリア  
**KO** 루프 장착 화물 캐리어  
**TH** โครงยึดของบรรทุกแบบติดตั้งบนหลังคา

### CITY CRASH

Complies with ISO norm

ISO 11154-E



## >Mounting Tutorial

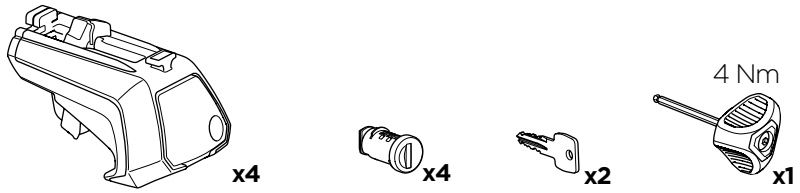
Thule Evo Raised Rail

**THULE**  
SWEDEN

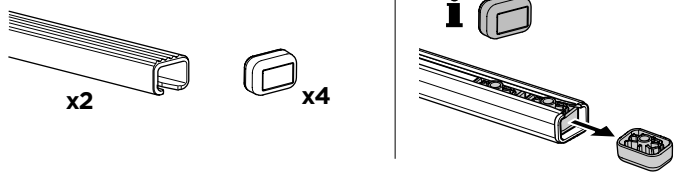
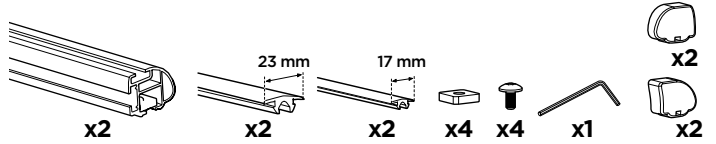
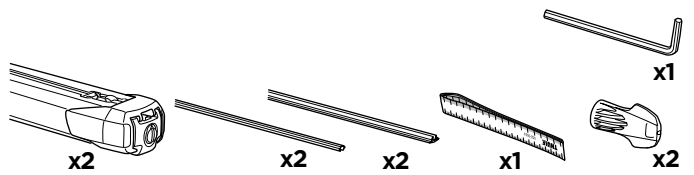
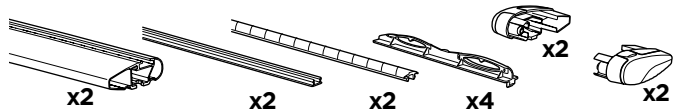
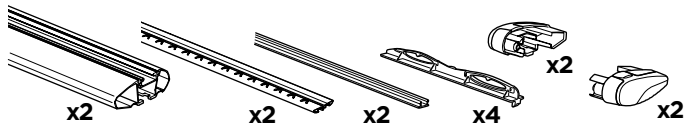


thule.com

**2**  
FOOT PACK



**3**  
BAR



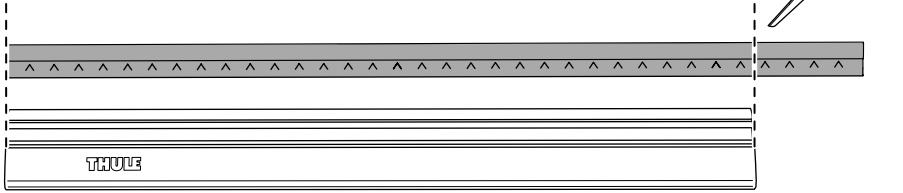
1

BAR

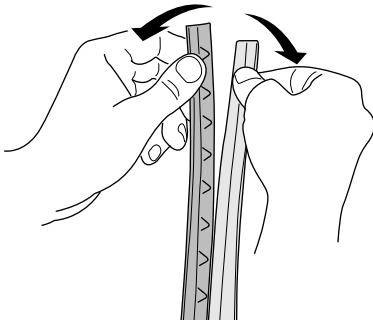
3

THULE  
WingBar Evo

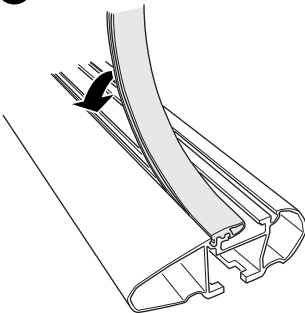
A



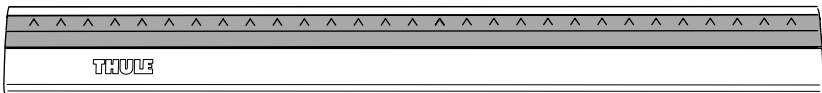
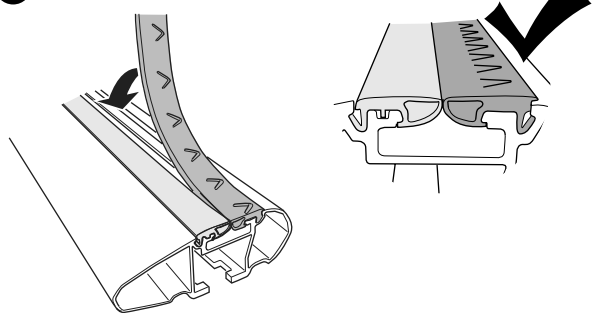
B

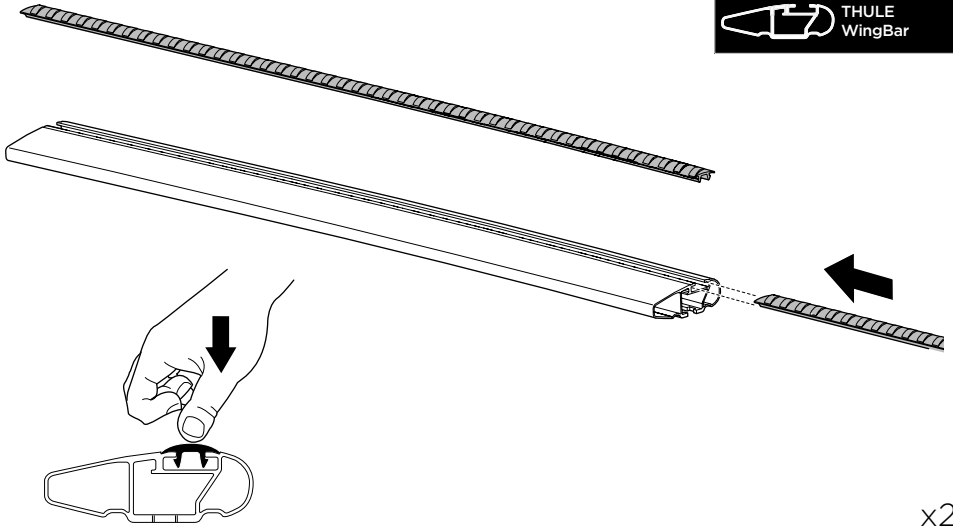


C



D





x2

2



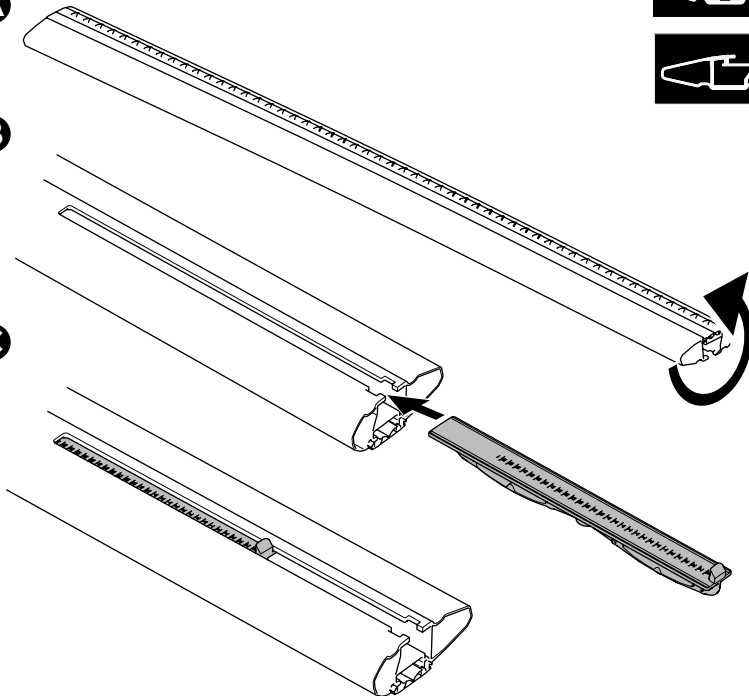
A



B

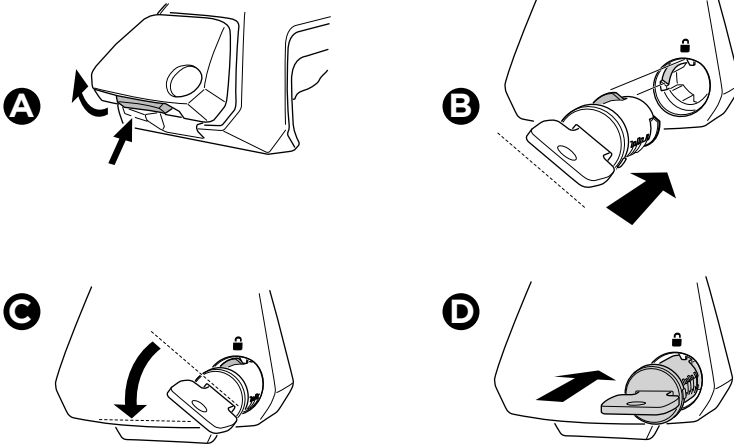


C



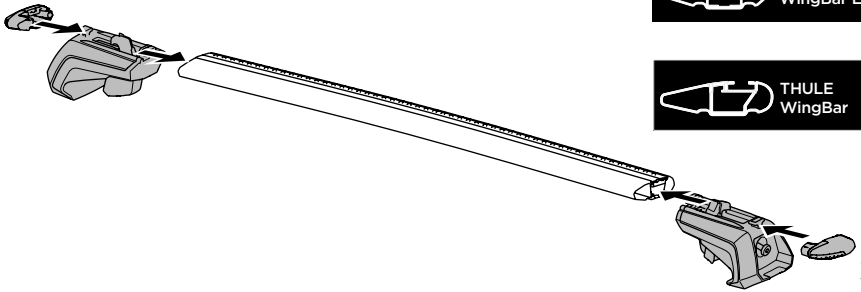
x4

3

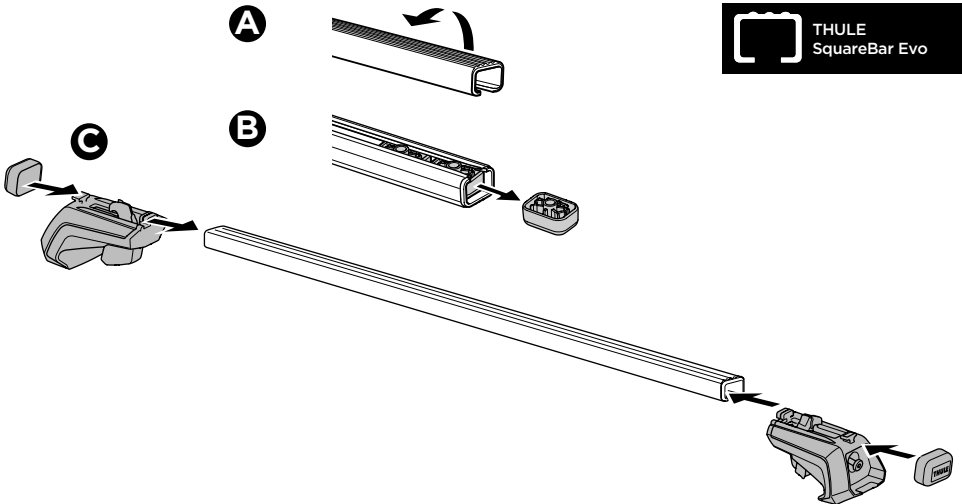


x4

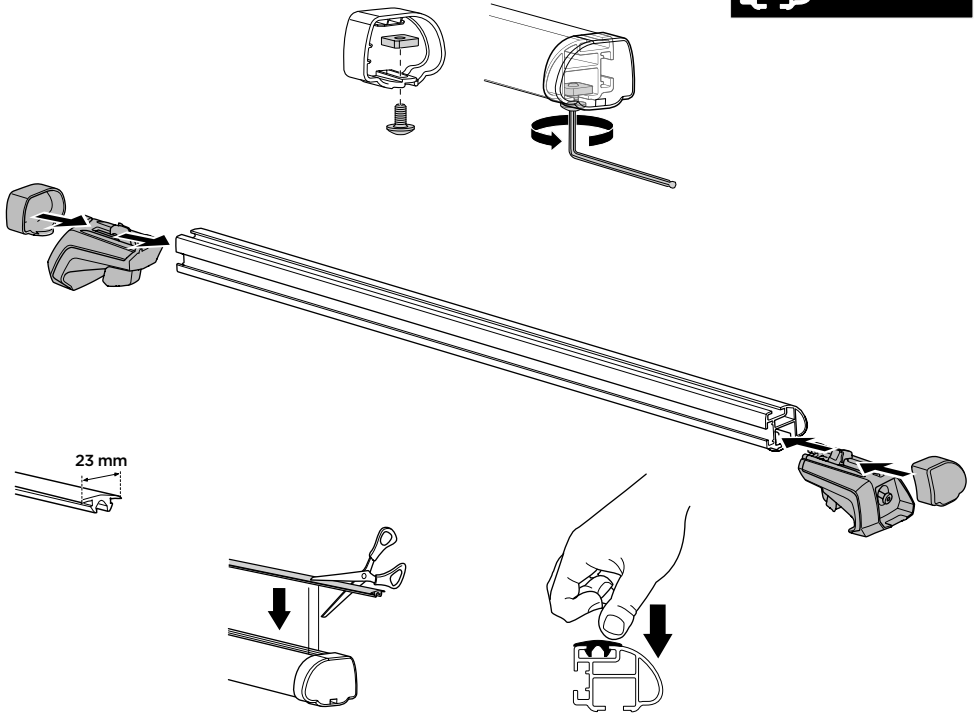
4



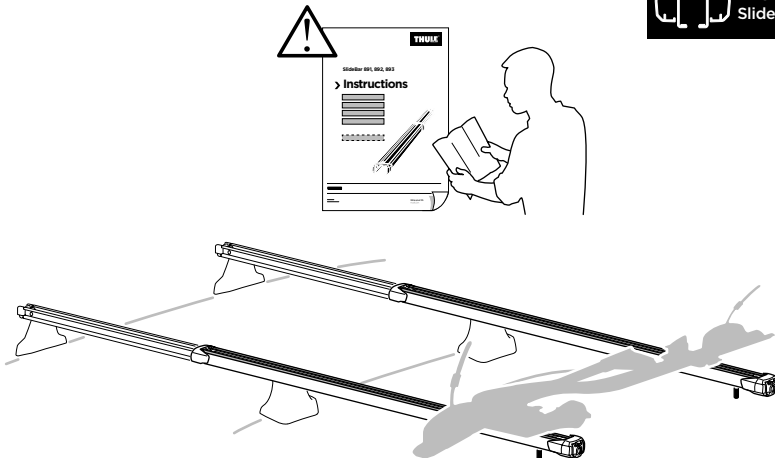
x2



x2

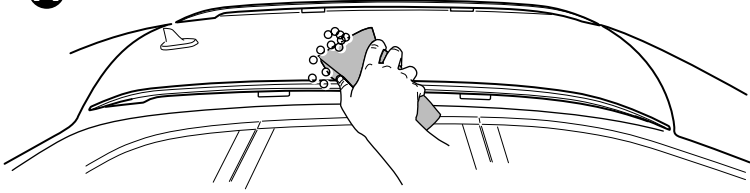


x2

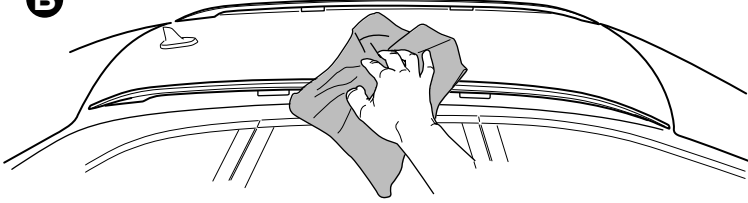


**5**

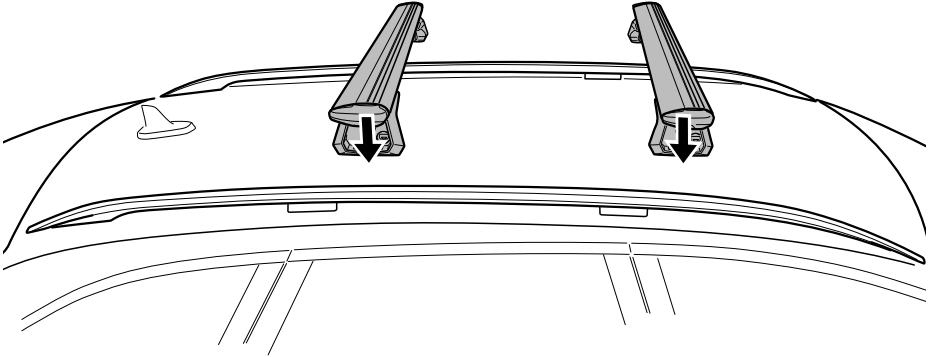
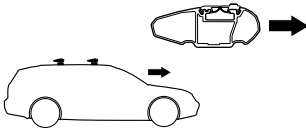
**A**



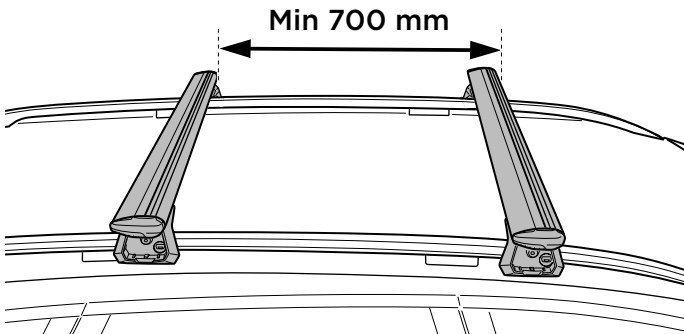
**B**



**6**

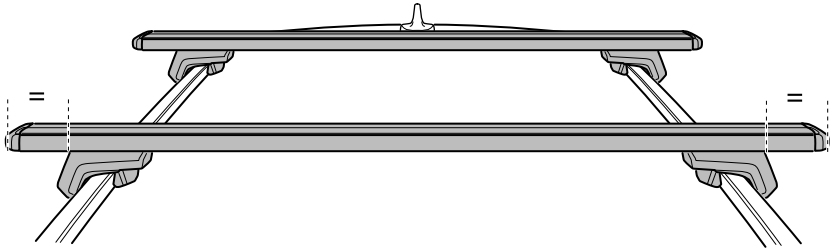


**7**

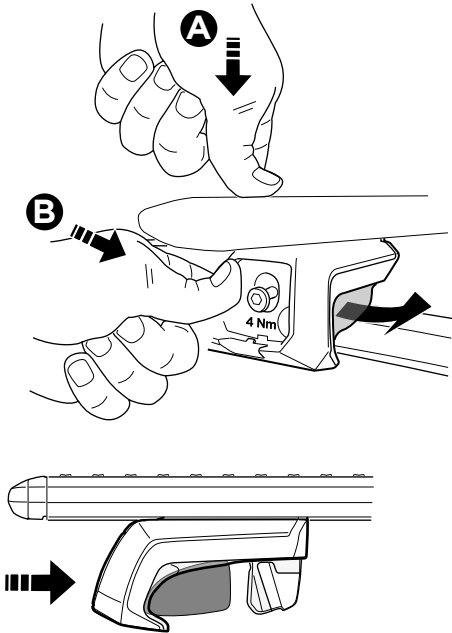




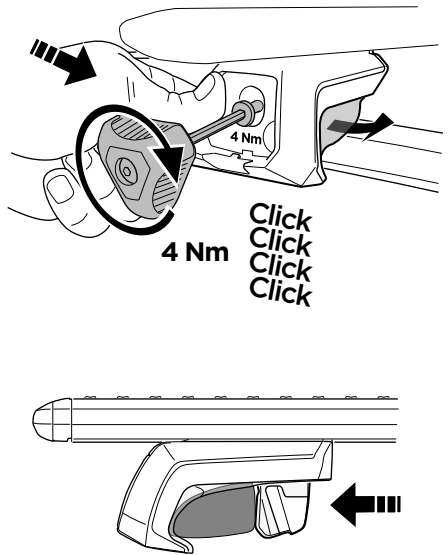
8



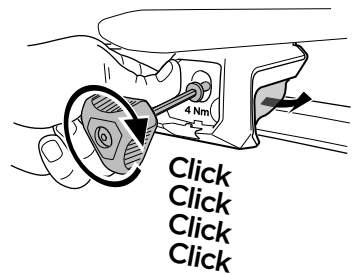
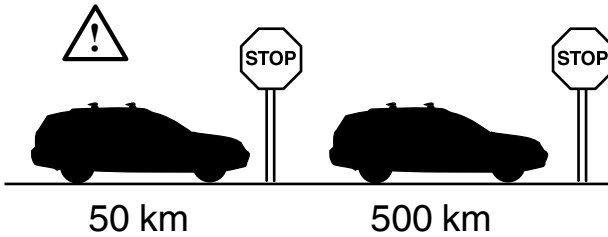
9



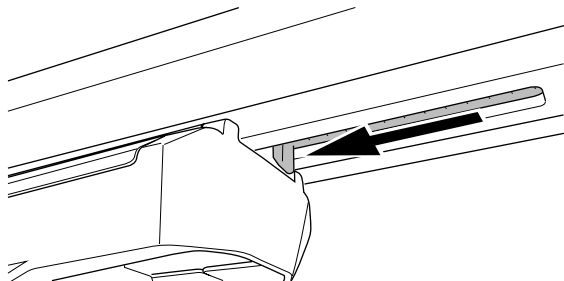
x4



x4



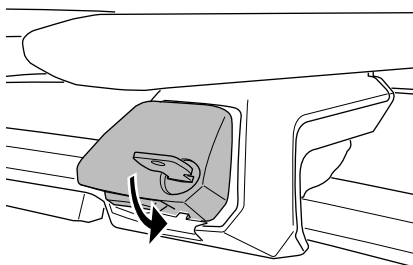
10



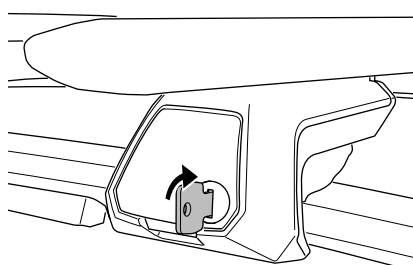
x4

11

A

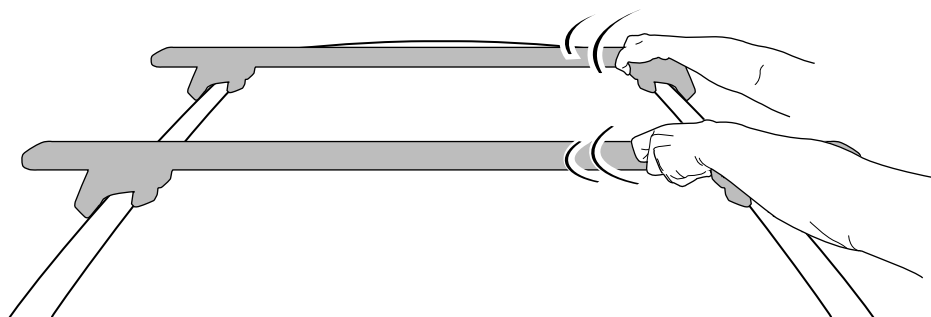


B

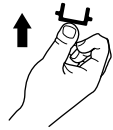
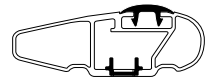
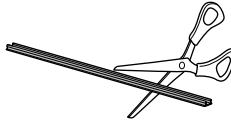


x4

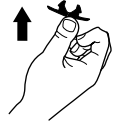
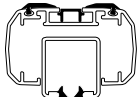
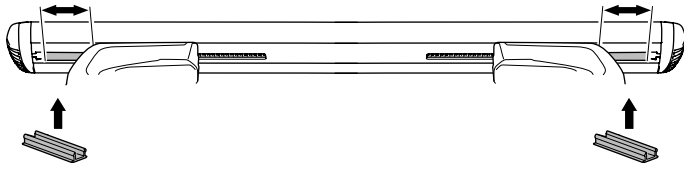
12



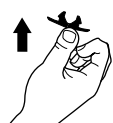
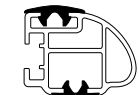
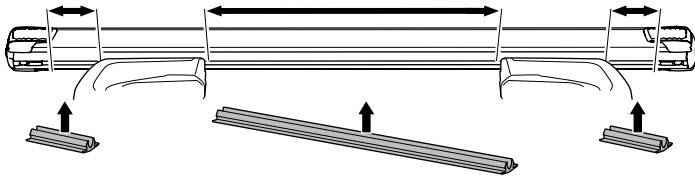
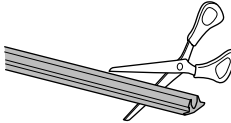
13



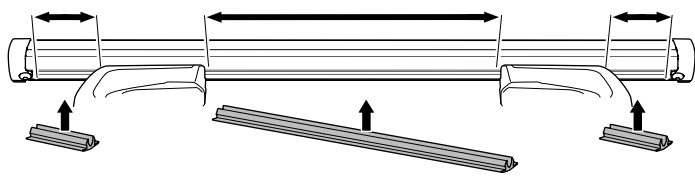
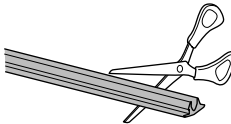
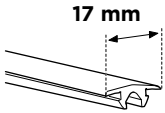
x4



x2



x2



**i**

