

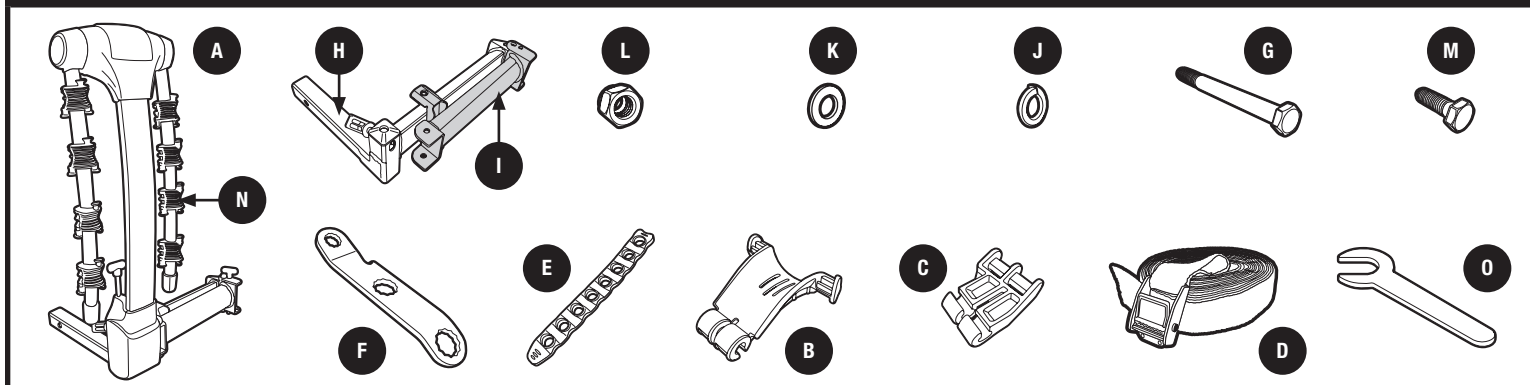
## DO À FAIRE HAGA LO SIGUIENTE

- **Attach swing arm and upright assembly as shown (STEP 1).**
  - **Install in receiver and bolt with washer and lock washer (STEP 3).**
  - **Load heaviest bike first- front to the right. (STEP 7).**
  - **Alternate bike direction.**
  - **Secure bicycle to rack with rubber straps and black safety strap through the frames and around the mast of the rack (STEP 9).**
  - **Check tightness of all bolts and knobs periodically. (every 6 months).**
  - **Check rubber straps for wear and replace if worn.**
- Fixez le bras pivotant et l'assemblage vertical comme illustré (ÉTAPE 1).
  - Installez-le dans l'attache remorque et boulonnez-le avec une rondelle et une rondelle Grower (ÉTAPE 3).
  - Chargez le vélo le plus lourd en premier – avant du vélo vers la droite (ÉTAPE 7).
  - Alternez la direction des vélos.
  - Fixez les vélos sur le porte-vélos avec les sangles en caoutchouc et la sangle de sécurité noire en les faisant passer dans les cadres et en les enroulant autour du mât du porte-vélos (ÉTAPE 9).
  - Vérifiez périodiquement (tous les 6 mois) si les boulons et les boutons sont bien serrés.
  - Assurez-vous que les sangles en caoutchouc ne sont pas usées et remplacez-les au besoin.
- *Monte el brazo giratorio y el conjunto vertical tal como se muestra (PASO 1).*
  - *Colóquelo en el enganche y fíjelo con perno, arandela y arandela de seguridad (PASO 3).*
  - *Cargue la bicicleta más pesada primero – a la derecha y al frente. (PASO 7).*
  - *Alterne el sentido de las bicicletas.*
  - *Fije las bicicletas al portaequipajes con las correas de goma y con las correas negras de seguridad en los marcos y alrededor del mástil del portaequipajes (PASO 9).*
  - *Controle periódicamente el ajuste de todos los pernos y perillas (cada 6 meses).*
  - *Controle el buen estado de las correas y reemplácelas si están gastadas.*

## DO NOT À NE PAS FAIRE NO HAGA LO SIGUIENTE

- **Install on a trailer or other towed vehicle.**
  - **Put more than 2 bikes on a class 1 hitch.**
  - **Do not “overstretch” the straps.**
  - **Use the rack while traveling on dirt roads.**
  - **Use the rack to carry tandems or recumbents.**
  - **Put more than the intended number of bikes on the rack.**
- Installer le porte-vélos sur une remorque ou sur un véhicule remorqué.
  - Transporter plus de 2 vélos sur une attache-remorque de classe 1.
  - Ne pas « surtendre » les sangles.
  - Utiliser le porte-vélos lors de déplacement sur des routes poussiéreuses.
  - Utilisez le porte-vélos pour transporter des vélos tandems ou à position allongée .
  - Transporter plus de vélos que le nombre prévu à cet effet sur le porte-vélos.
- *Instalar en trailers o en otros vehículos remolcados.*
  - *Colocar más de 2 bicicletas en un enganche clase 1.*
  - *No estirar excesivamente las correas.*
  - *Utilizar el portaequipajes mientras se viaja por caminos de tierra.*
  - *Utilice el portaequipajes para transportar bicicletas en tándem o reclinadas.*
  - *Colocar más bicicletas que la cantidad indicada para el portaequipajes.*

## PARTS INCLUDED • PIÈCES INCLUSES • PIEZAS INCLUIDAS



part pièce parte	description description descripción	part number numéro de pièce numero de parte	qty. qté cant.
A	Vertex Swing Bike Carrier / porte-vélos pivotant Vertex / Portabicicletas Vertex Swing	—	1
B	anti sway cage hold fast / cage stabilisatrice à prise rapide / jaula anti-balanceo hold fast	852-2903-001	4
C	anti sway angled extension / extension oblique pour cage stabilisatrice / extensión anti-balanceo en ángulo	852-3108-001	2
D	buckle strap / sangle à boucle / correa con hebilla	753-2030-17	1
E	ripple strap / sangle ridée / correa ondulada	852-3006-001	12
F	hitch tool / outil pour attelage / herramienta de elevación	853-5524	1
G	1/2 - 13 bolt x 5.5" / boulon 1/2 -13 x 14 cm (5,5 po) / perno 1/2 - 13 x 5,5"	853-5583	2
H	stinger assembly 2" swing / stabilisateur de 5,1 cm (2 po) pour ensemble support / conjunto de espiga de 2"	—	1
I	swing arm assembly / ensemble bras pivotant / conjunto de brazo giratorio	—	1
J	lock washer 12mm / rondelle grower 12 mm / arandela de seguridad de 12 mm	956-1221-59	1
K	washer 12mm / rondelle 12 mm / arandela de 12 mm	951-1224-54	5
L	1/2" lock nut / contre-écrou 1,3 cm (1/2 po) / contratuerca de 1/2"	853-5584-02	2
M	hex bolt / écrou hexagonal / perno allen	908-1240-54	1
N	hold fast cradle / berceau à prise rapide / soporte hold fast	852-3005-001	8
O	.75 open end wrench / clé à fourche de 0,75 / llave de boca abierta de 0,75	852-3138-001	1

## PRODUCT REGISTRATION / ENREGISTREMENT DE PRODUIT / REGISTRO DE PRODUCTO

Model # \_\_\_\_\_ Purchase Date \_\_\_\_/\_\_\_\_/\_\_\_\_ Place of Purchase \_\_\_\_\_

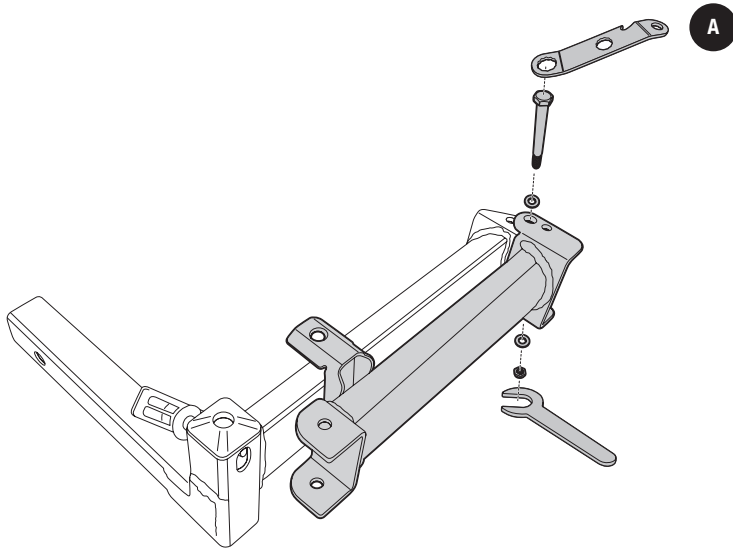
Register online at [www.thuleracks.com/register](http://www.thuleracks.com/register) THULE 42 Silvermine Road Seymour, Connecticut 06483 (800) 238-2388

## WARNINGS / LIMITATIONS • AVERTISSEMENTS / LIMITATIONS • ADVERTENCIAS / LIMITACIONES

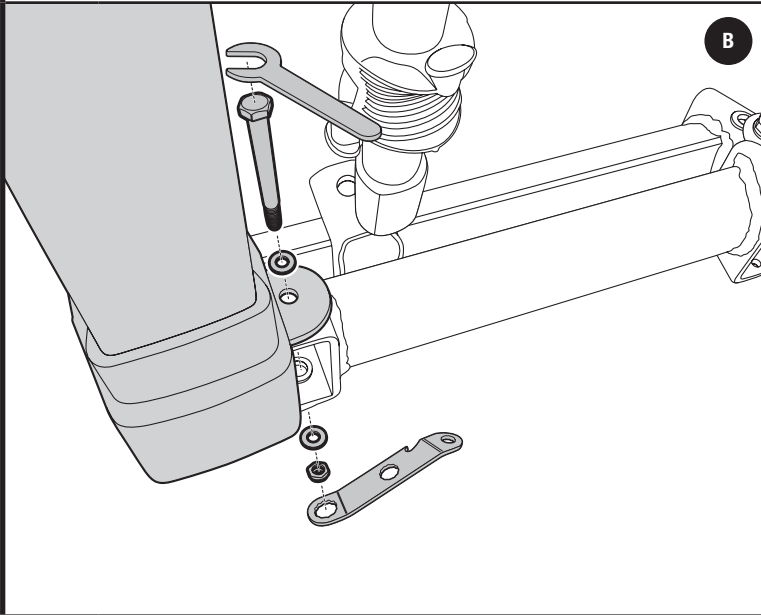
- Number of bicycles should not exceed designated carrying capacity for your specific Vertex Swing Away model.
- 9031 (4 bike) max carrying capacity = 140lbs.
- Check tightness of all bolts and knobs periodically.
- Check straps for wear and replace if worn.
- Not intended for off-road use.
- Not intended for tandems or recumbents.
- Your vehicle must be equipped with a 2" receiver hitch.
- Failure to use strap may result in loss of bicycles.
- Le nombre de vélos ne doit pas excéder la capacité de transport désignée de votre modèle particulier de support pivotant Vertex.
- Capacité de transport maxi du 9031 (4 vélos) = 63 kg (140 lb).
- Vérifiez régulièrement le serrage de toutes les vis et des écrous.
- Vérifiez l'usure des sangles et remplacez-les si elles sont usées.
- N'est pas prévu pour une utilisation tout-terrain.
- N'est pas prévu pour les tandems ni les vélos à position allongée (VPA).
- Votre véhicule doit être équipé d'un attelage récepteur de 5 cm (2 po).
- Si les sangles ne sont pas utilisées, les vélos pourraient se détacher.
- No se debe superar la cantidad de bicicletas indicada como la capacidad de carga de su modelo específico de Vertex Swing Away.
- Capacidad de transporte máxima del 9031 (4 bicicletas) = 63 kg (140 lb)
- Comprobar periódicamente que todos los pernos y perillas estén bien apretados.
- Revisar el estado de las correas y reemplazarlas si están desgastadas.
- No está diseñado para uso fuera de carretera.
- No está diseñado para tandems ni bicicletas reclinadas.
- Su vehículo debe estar equipado con un enganche de remolque de 5 cm.
- En caso de no utilizar la correa, se puede perder las bicicletas.

# 1

## CARRIER ASSEMBLY / MONTAGE DU PORTE-VÉLO / ENSAMBLAJE DEL PORTABICICLETAS



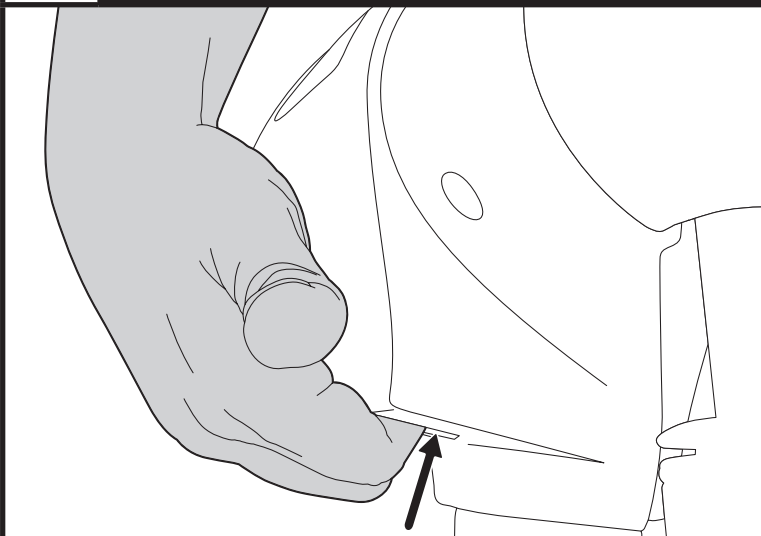
- **Position stinger assembly in bracket of swing arm assembly as illustrated.**  
Positionnez le guide dans le support du bras pivotant, comme indiqué.  
*Coloque el ensamblaje de soporte en el soporte del ensamblaje del brazo giratorio, según se muestra en el dibujo.*
- **Install 1/2 – 13 x 5.5" bolt, flat washer and lock nut as illustrated.**  
Installez la vis hexagonale, la rondelle plate et l'écrou bloquant de 1/2 - 13 x 5, 5 po, comme indiqué.  
*Instale el perno, la arandela plana y la contratuerca de 1/2 – 13 x 5,5 pulgadas según se muestra en el dibujo.*
- **Tighten firmly using Thule tools provided.**  
Serrez fermement avec les outils Thule fournis.  
*Apriete firmemente usando la herramienta Thule suministrada.*



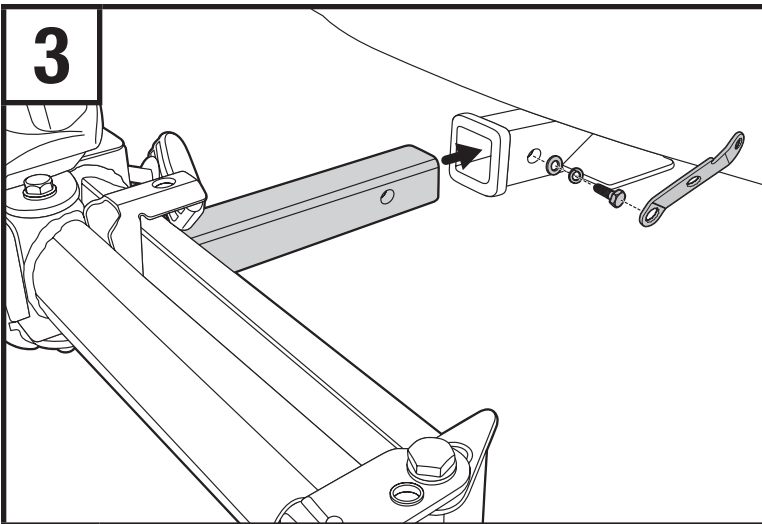
- **Position upright assembly in swing arm assembly bracket as illustrated.**  
Positionnez le montant dans le support du bras pivotant, comme indiqué.  
*Coloque el ensamblaje vertical en el soporte del ensamblaje del brazo giratorio, según se muestra en el dibujo.*
- **Engage lock-up pin and loosely thread lower locking handle.**  
Engagez la broche de verrouillage et vissez, sans serrer, la poignée de verrouillage inférieure.  
*Asiente el pasador de cierre y enrosque sin apretar el asa inferior de cierre.*
- **Install 1/2 – 13 x 5.5" bolt, flat washer and lock nut as illustrated.**  
Installez la vis hexagonale, la rondelle plate et l'écrou bloquant de 1/2 - 13 x 5, 5 po, comme indiqué.  
*Instale el perno, la arandela plana y la contratuerca de 1/2 - 13 x 5,5 pulgadas según se muestra en el dibujo.*
- **Tighten firmly using Thule tools provided.**  
Serrez fermement avec les outils Thule fournis.  
*Apriete firmemente usando la herramienta Thule suministrada.*

# 2

## TRANSPORTING CARRIER / TRANSPORT DU PORTE-VÉLOS / SOPORTE DE TRANSPORTE



- **Carrier can be easily handled / carried using handhold at the back of the carrier.**  
Le porte-vélos se manipule/transporte facilement en utilisant la prise à l'arrière du porte-vélos.  
*El soporte puede ser manejado / transportado fácilmente utilizando la manija de la parte posterior del soporte.*

**3**

- **Insert base into receiver.**

Introduisez la base dans le récepteur.

*Introduzca la base en el receptor.*

- **Assemble hitch pin (Q), M12 lock washer (J), and M12 washer (H) as shown.**

Montez la broche d'attelage (Q), la rondelle bloquante M12 (J) et la rondelle M12 (H) comme illustré.

*Ensamble el pasador del enganche (Q), la arandela de seguridad M12 (J) y la arandela M12 (H) según se muestra.*

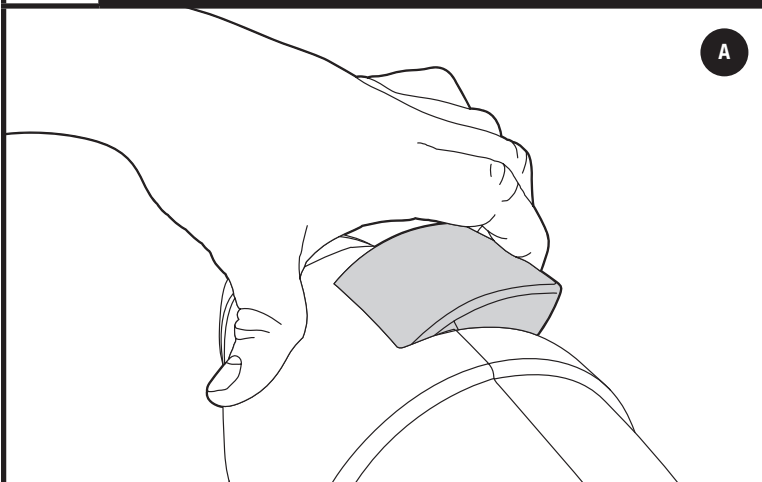
- **Tighten firmly using hitch tool (K) provided.**

Serrez fermement à l'aide de l'outil d'attelage (K) fourni.

*Apriételes firmemente usando la herramienta de enganche (K) provista*

**4**

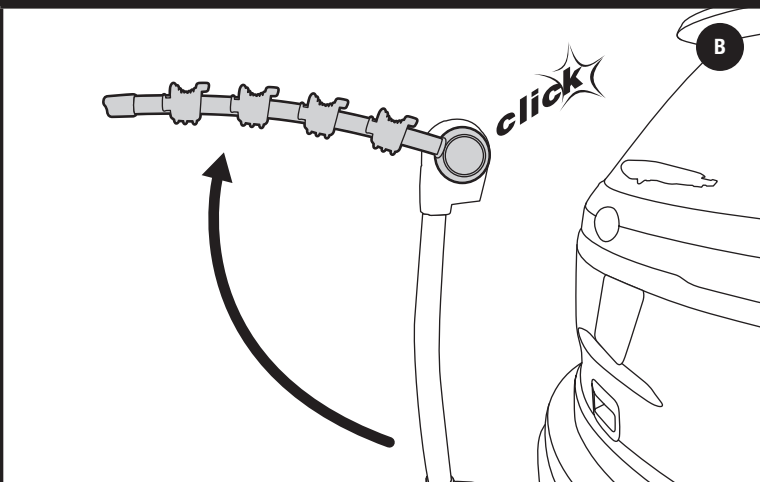
### BICYCLE TRANSPORTATION / TRANSPORT DE VÉLOS / TRANSPORTE 4 DE LAS BICICLETAS

**A**

- **Lift Hitch Switch Lever as illustrated.**

Soulevez le levier Hitch Switch, comme illustré.

*Levante la palanca del Hitch Switch tal como se muestra.*

**B**

- **With the other hand lift bike arm assembly upward until the Hitch Switch "clicks" into position.**

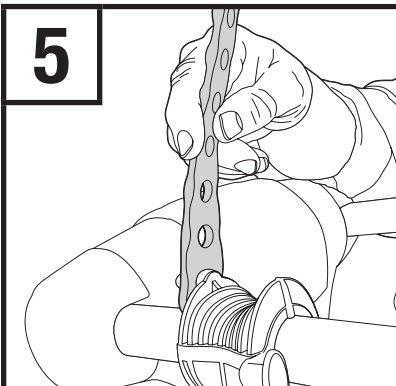
Avec l'autre main, soulevez le bras de vélo jusqu'à ce que vous entendiez un « clic » qui signifie que le bras de vélo est en position.

*Con la otra mano, levante el conjunto de transporte de la bicicleta hasta que el Hitch Switch haga un chasquido al quedar trabado en su lugar.*

- **Reverse operation to store or when traveling with no bike attached.**

Refaites les étapes dans l'ordre inverse lorsque vous rangez le porte-vélos ou que vous vous déplacez sans vélo.

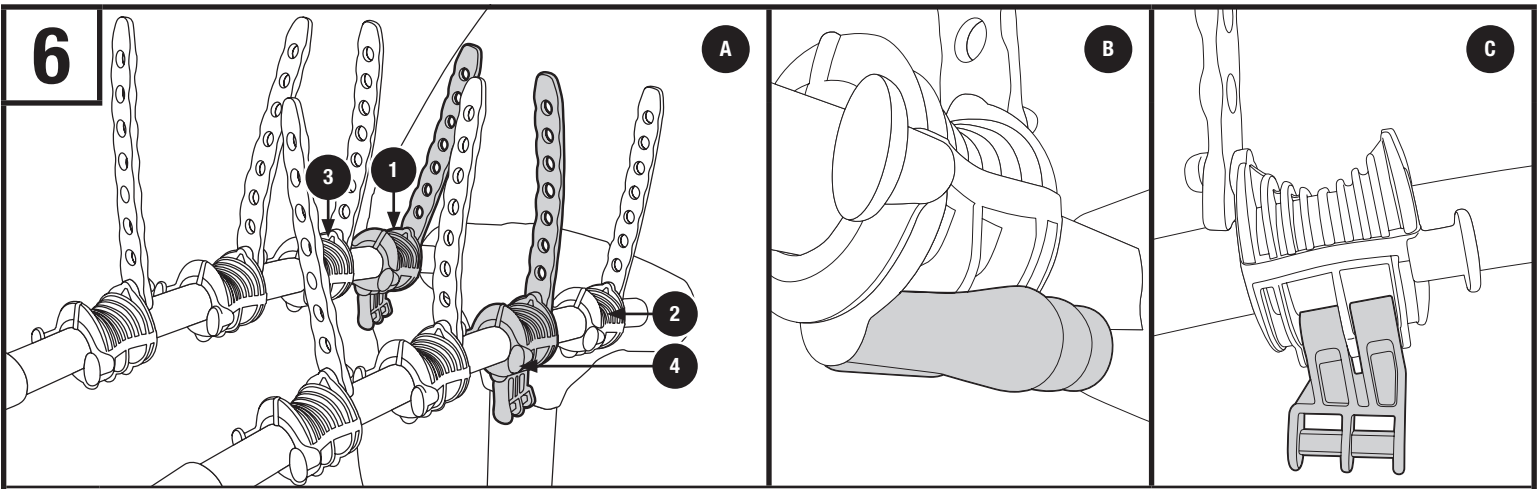
*Haga la operación inversa para guardarlo o para viajar sin bicicletas cargadas.*

**5**

- **Attach cradle strap to cradle.**

Fixez la sangle de berceau au berceau.

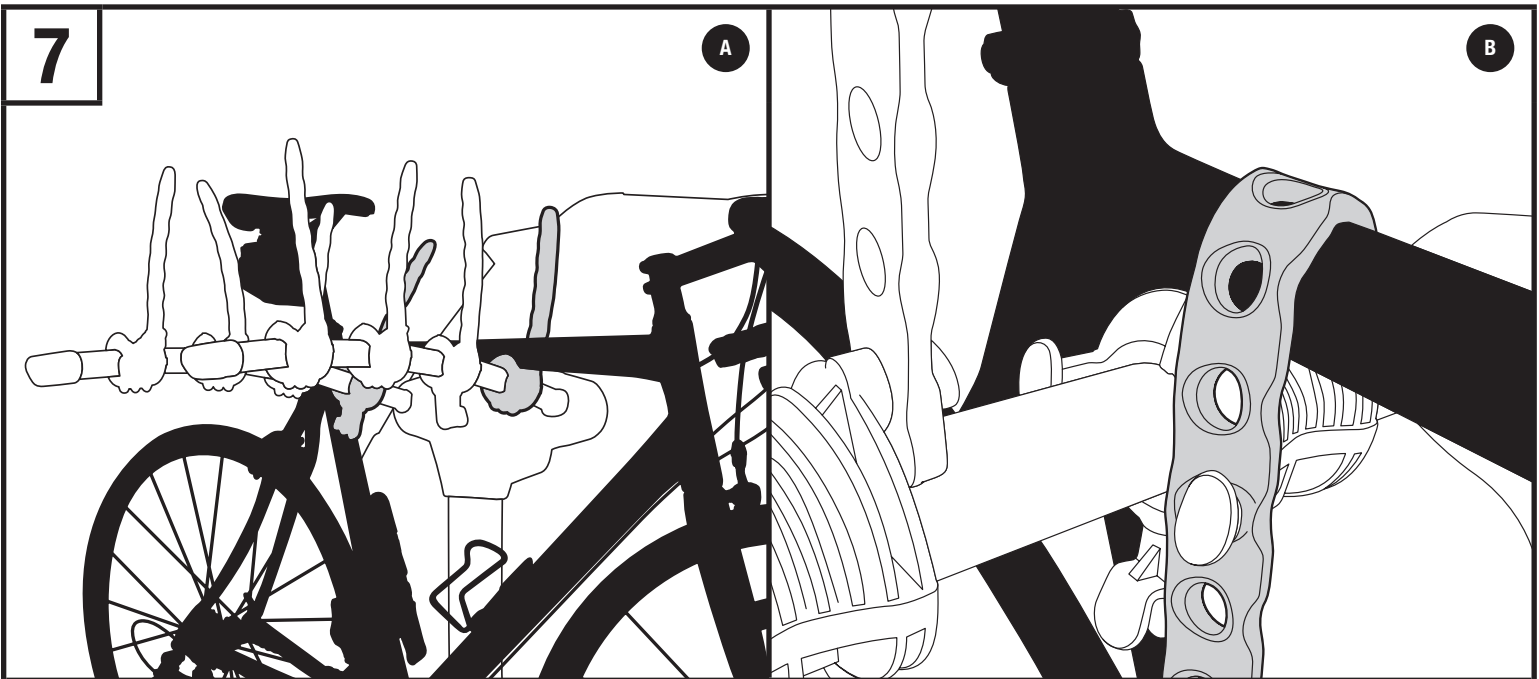
*Monte la correa del soporte en el soporte.*



- **Attach anti sway cage bracket to underside of cradles 1 and 4 as illustrated.**

Fixez le support de cage stabilisatrice sous les berceaux 1 et 4, comme illustré.

Monte el soporte de las jaulas anti-balanceo debajo de los soportes 1 y 4 tal como se muestra.



- **Load heaviest bike first onto the inner most cradles - handle bars facing passenger side of vehicle.**

Chargez tout d'abord le vélo le plus lourd sur les berceaux intérieurs; le guidon faisant face vers le côté passager du véhicule.

Cargue primero las bicicletas más pesadas en los soportes internos con los manubrios orientados hacia el lado del pasajero del vehículo.

- **Fasten cradle straps.**

Attachez les sangles de berceau.

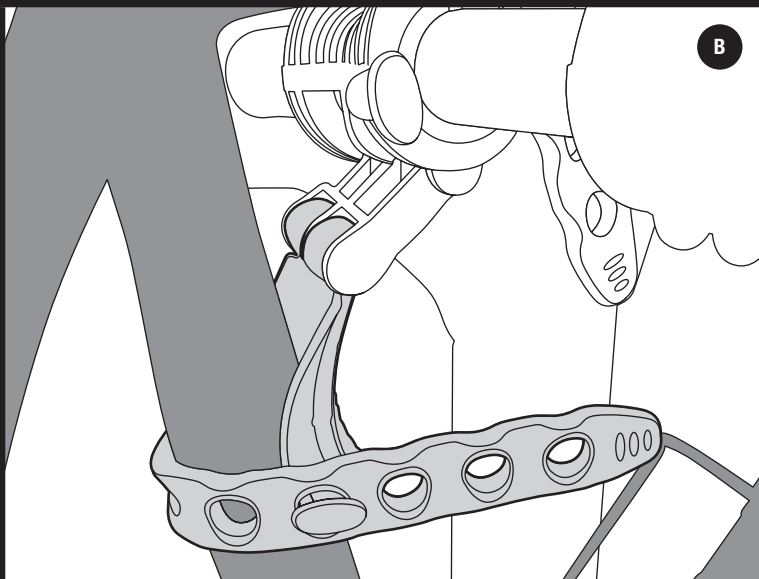
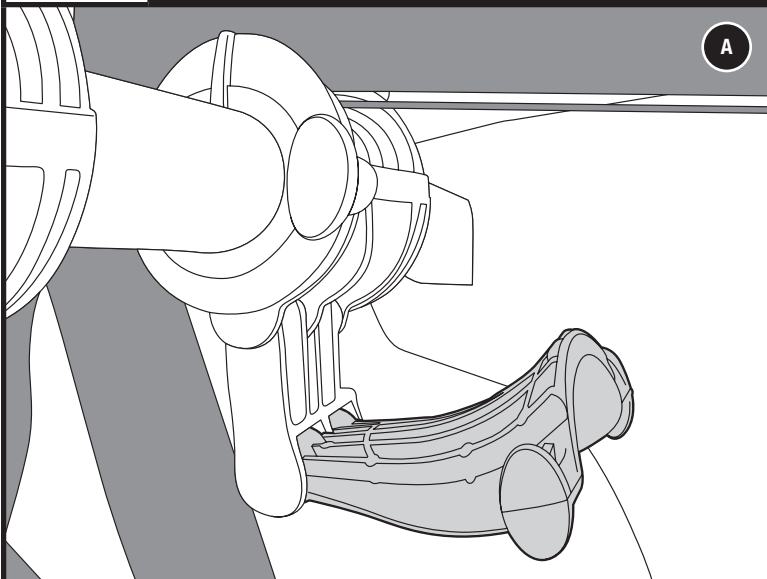
Ajuste las correas del soporte.

- **Use Accessory 982XT Frame Adapter for bikes without traditional top tubes.**

Utilisez un adaptateur de cadre (accessoire 982XT) pour les vélos sans tubes supérieurs traditionnels.

Utilice el Adaptador de cuadro 982XT para bicicletas sin los tradicionales tubos superiores.

**ATTACHING HOLD FAST ANTI-SWAY CAGES**  
**FIXATION DES CAGES STABILISATRICES À PRISE RAPIDE**  
**INSTALACIÓN DE LAS JAULAS ANTI-BALANCEO HOLD FAST**



- **To attach anti-sway cage, hold horizontal with smooth edge facing down and slide C-slot opening onto Anti Sway Extension / Cradle. Swing down to vertical position. Place smooth curved surface against bicycle and attach strap as shown.**

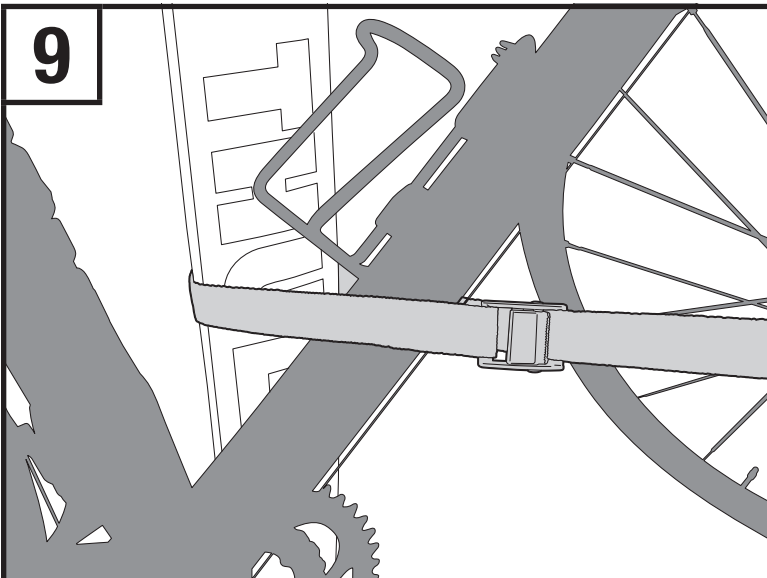
Pour fixer la cage stabilisatrice, tenez-la à l'horizontale avec la surface lisse orientée vers le bas et faites glisser l'ouverture de la fente en C sur la rallonge/cage stabilisatrice. Faites-la basculer en position verticale. Appuyez la surface lisse courbée contre le vélo et fixez la sangle, comme illustré.

*Para montar la jaula anti-balanceo, manténgala en posición horizontal con el borde acolchado hacia abajo y hágala deslizar en la abertura con ranura en C en la parte inferior de la prolongación / soporte anti-balanceo. Hágala girar hasta quedar en posición vertical. Coloque la superficie curvada acolchada contra la bicicleta y monte la correa tal como se muestra.*

- **Mount bikes in alternate directions.**

Montez les vélos en alternant la direction.

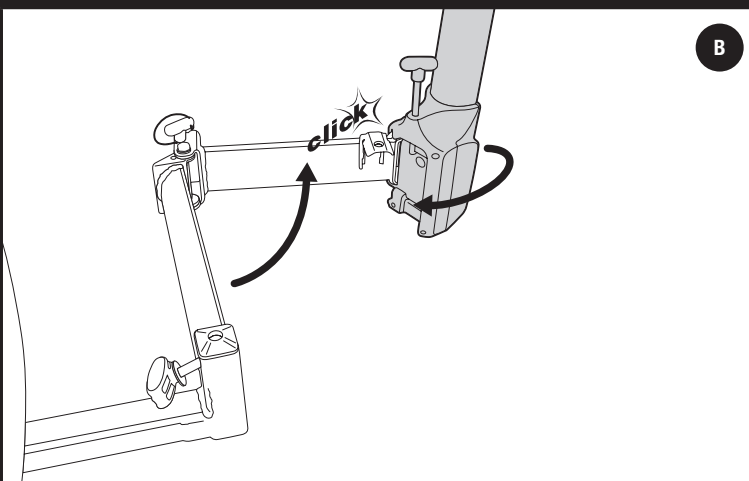
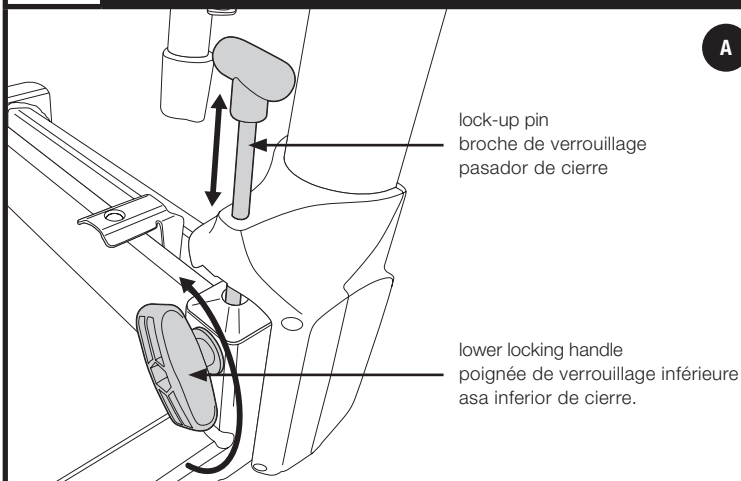
*Monte las demás bicicletas en sentidos alternados.*



- **Secure bikes to mast of carrier with black strap.**

Fixez les vélos au mât du porte-vélos avec la sangle noire.

*Fije las bicicletas en el mástil del soporte con la correa negra.*



- Loosen lower locking handle completely and pull pin to open carrier.

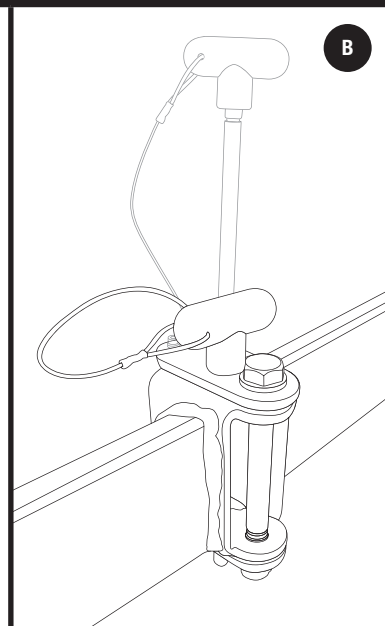
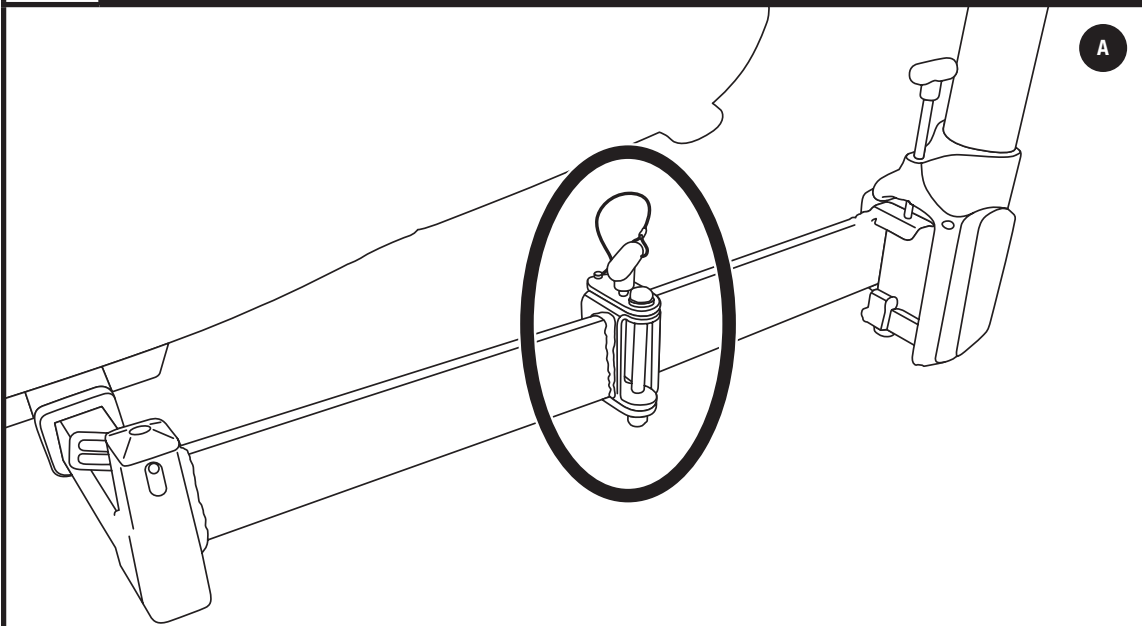
Desserrez à fond la poignée de verrouillage inférieure et retirez la broche pour ouvrir le porte-vélo.

*Afloje completamente el asa inferior de cierre y tire del pasador para abrir el portabicicletas.*

- While pushing bottom half of bike arm assembly open, rotate upright assembly as illustrated. In full open position lock-up pin will engage bracket.

Tout en poussant la moitié inférieure du bras de support de vélo pour l'ouvrir, faites tourner le montant comme illustré. En position entièrement ouverte, la broche de verrouillage s'engage dans le support.

*Mientras abre la mitad inferior del ensamblaje del brazo de la bicicleta, gire el ensamblaje vertical según se muestra en el dibujo. En la posición totalmente abierta el pasador de cierre se asentará en el soporte*

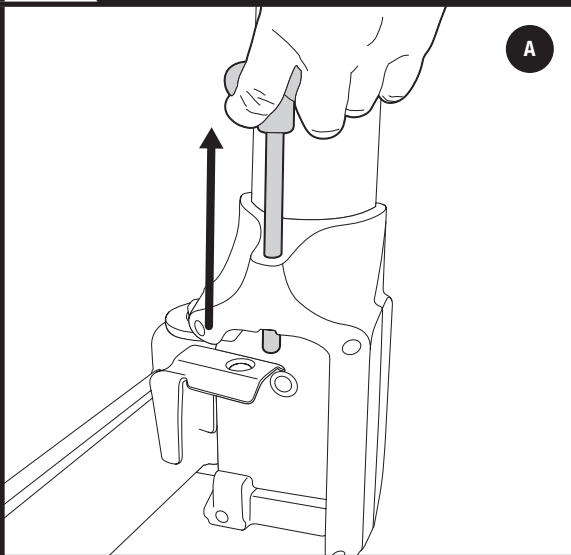


- Insert hold open pin into locking position when fully open to prevent carrier from swinging closed.

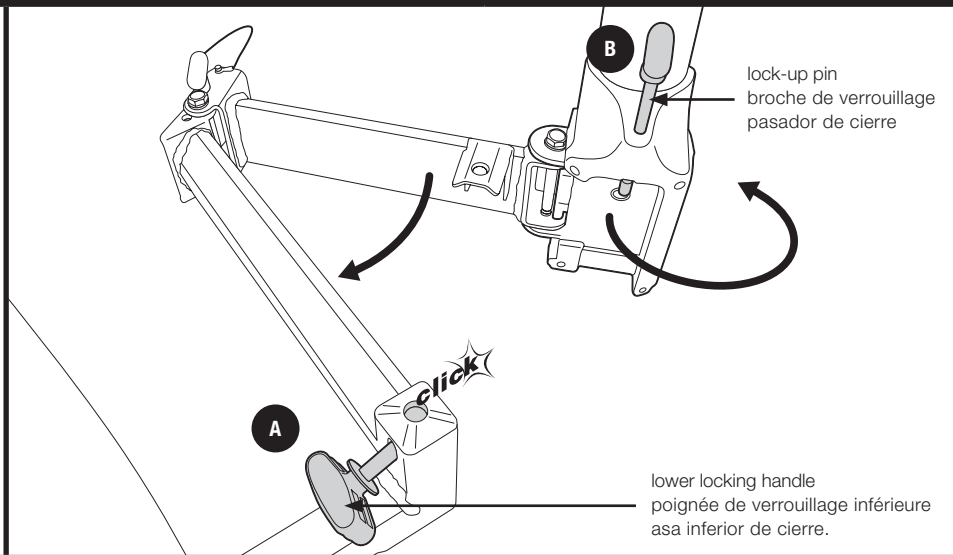
Introduisez la broche de maintien d'ouverture en position de verrouillage lorsque le porte-vélo est entièrement ouvert pour éviter qu'il ne se referme.

*Introduzca el pasador de mantenimiento de abertura en la posición de bloqueo cuando el portabicicletas esté completamente abierto para evitar que se balancee y se cierre.*

- hold-open pin  
broche de maintien d'ouverture  
*pasador de mantenimiento de  
abertura*



A

lock-up pin  
broche de verrouillage  
pasador de cierrelower locking handle  
poignée de verrouillage inférieure  
asa inferior de cierre.

- Pull lock up pin to release upper arm assembly and rotate bike arms to stop position.

Tirez la broche de verrouillage pour relâcher le bras supérieur et faire tourner les bras de support de vélo en position de butée

*Tire del pasador de cierre para soltar el ensamblaje del brazo superior y gire los brazos de la bicicleta a la posición de tope.*

- Close carrier. Lock-up pin will click into closed position.

Fermez le porte-vélo. La broche de verrouillage émet un clic lorsqu'elle se met en place.

*Cierre el portabicicletas. El pasador de cierre encajará en la posición de cerrado con un "clic".*

- Tighten lower locking handle firmly.

Serrez fermement la poignée de verrouillage inférieure.

*Apriete firmemente el asa inferior de cierre.*

**WARNING:**

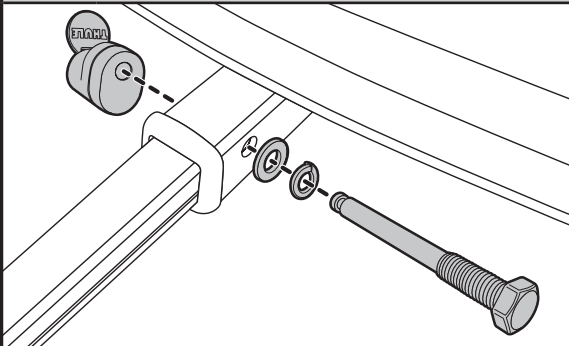
AVERTISSEMENT:

**ADVERTENCIA:**

**Before operating your vehicle, tighten locking handle firmly.**

Avant d'utiliser le véhicule, serrez fermement la poignée de verrouillage. dommages à votre véhicule.

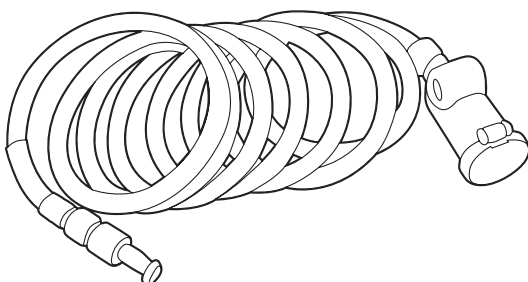
**Antes de poner en marcha el vehículo, apriete firmemente el asa de cierre.**

**SECURITY  
SÉCURITÉ  
SEGURIDAD****SNUG-TITE RECEIVER LOCK / VERROU D'ATTELAGE SNUG-TITE / CERRADURA PARA ENGANCHES SNUG-TITE**

- Using Snug-Tite™ Receiver Lock (purchased separately) carrier can be locked to vehicle hitch.

Le porte-vélos peut être verrouillé sur l'attelage du véhicule à l'aide du verrou Snug-TiteMC pour attelage (vendu séparément).

*Se puede cerrar el portabicicletas al enganche del vehículo usando la cerradura la Traba para enganches Snug-Tite™ (se vende por separado).*

**538XT CABLE LOCK / CÂBLE ANTIVOL 538XT / CANDADO CON CABLE 538XT**

- Bikes can be locked to carrier using Thule 538XT Cable Lock (sold separately).

Les vélos peuvent être verrouillés sur le porte-vélos en utilisant le câble antivol Thule 538XT (vendu séparément).

*Se pueden asegurar las bicicletas al soporte utilizando el candado con cable Thule 538XT (se venden por separado).*



## THULE RACK GUIDELINES

When using Thule Load carriers and accessories, the user must understand the precautions. The points listed below will assist you in using the rack system and will encourage safety.

- For quality fits and safety, use only the recommended rack or accessory as stated in Thule's current Fit Guide. Do not assume a rack will fit, always check the current Fit Guide when obtaining a new vehicle.
- Unless stated otherwise in these instructions, do not carry more than 75 kg (165 lbs.) on Thule load carriers. Thule load carriers do not increase gutter or roof strength. Thule can not warranty loads that exceed this limit. Total load = cargo weight plus weight of accessories used to carry cargo.
- Always make sure all doors are open when mounting a roof rack system. Make sure all knobs, bolts, screws, straps, and locks are firmly attached, tightened and locked before every trip. Knobs, bolts, screws, straps and locks must be periodically inspected for signs of wear, corrosion, and fatigue. Check your load at stops during the trip to ensure continued fastening security.
- Check local and state laws governing projection of objects beyond the perimeter of a vehicle. Be aware of the width and height of your cargo since low clearance branches, bridges, and parking garages can affect the load. All cargo will affect the vehicle's driving behavior. Never drive with any lock, knob or rack in an open or unlocked position. All long loads such as, but not limited to, sailboards, surfboards, kayaks, canoes, and lumber must be tied down front and rear to the bumpers or tow hooks of the vehicle.
- Remove your Thule rack and accessories when they are not in use and before entering automatic car washes.
- All locks must be turned and moved periodically to ensure smooth operation. Use graphite or dry lubricant to help this. Thule locks are designed to deter vandalism and theft but should not be considered theft proof. Remove valuable gear if your vehicle is unattended for an extended period. Place at least one key in the glove compartment.
- For safety to your vehicle and rack system, obey all posted speed limits and traffic cautions. Adapt your speed to the conditions of the road and the load being carried.
- Do not use Thule load carriers and accessories for purposes other than those for which they were designed. Do not exceed their carrying capacity. Failure to follow these guidelines or the product's instructions will void the warranty.
- All loads must be secured using the provided straps.
- Consult with your Thule dealer if you have any questions regarding the operations and limits of Thule products. Review all instructions and warranty information carefully.
- Not for use on trailers or towed vehicles.
- Not for offroad use.
- Keep bicycle tires away from hot exhaust.

## DIRECTIVES POUR SUPPORT THULE

Lorsque vous utilisez les supports et accessoires Thule pour voiture, vous devez observer les précautions suivantes. Les conseils ci-dessous visent à faciliter l'emploi de votre galerie et à l'utiliser en toute sécurité.

- Pour respecter les règles de sécurité et obtenir un ajustement de qualité, utilisez uniquement le produit ou l'accessoire recommandé dans le guide actuel de correspondance de Thule. Ne présumez pas qu'un produit sera adapté; consultez toujours ce guide de correspondance lorsque vous achetez un nouveau véhicule.
- Sauf indication contraire, ne dépassez pas la capacité maximale de 75 kg (165 lb) permise pour les porte charges de Thule. Ne transportez pas plus de 75 kg (165 lb) sur les galeries Thule. Ces dernières ne renforcent pas votre toit ni les points de fixation. Les charges dépassant cette limite ne peuvent pas être garanties. Charge totale = poids du chargement + poids des accessoires utilisés pour le transporter.
- Assurez-vous toujours que les portes de la voiture sont ouvertes lors de l'installation d'une galerie. Avant de prendre la route, assurez-vous que les molettes, les boulons et les vis sont bien serrés, les sangles bien attachées et les dispositifs de verrouillage fermés à clés. Examinez régulièrement ces éléments afin de déceler tout signe d'usure, de corrosion ou de fatigue. Vérifiez votre chargement à tous les arrêts pendant votre voyage pour vous assurer qu'il est bien attaché.
- Vérifiez les lois locales ou provinciales sur le dépassement d'objets sur les côtés d'un véhicule. Soyez conscient de la largeur et de la hauteur de votre chargement pour passer sous les branches basses, les ponts et les plafonds de stationnement couverts. Tout chargement modifie la tenue de route du véhicule. Ne conduisez jamais avec une serrure, une barre ou un écrou ouverts ou non bloqués. Tous les chargements longs, de type surfs, planches à voile, kayaks, canoës, bois, etc. doivent être attachés à l'avant et à l'arrière aux pare-chocs ou aux crochets de remorquage du véhicule.
- Retirez votre galerie et vos accessoires Thule lorsque vous ne les utilisez pas et avant de passer au lave-auto.
- Faites fonctionner régulièrement toutes les serrures afin qu'elles ne se grippent pas. Employez du graphite ou un lubrifiant sec pour conserver leur souplesse. Les antivols Thule sont conçus pour dissuader les voleurs et éviter les actes de vandalisme. Retirez tout matériel de valeur de votre véhicule s'il doit rester sans surveillance pendant une période prolongée. Gardez au moins une clé dans la boîte à gants.
- Pour protéger votre véhicule et votre galerie, respectez les vitesses limites et le code de la route. Adaptez votre vitesse aux conditions de la route et à la charge transportée.
- N'utilisez pas de galerie et d'accessoires Thule à d'autres fins que celles pour lesquelles ils ont été conçus. Ne dépassez pas leur capacité de charge maximale. Le non respect de ces consignes et des instructions spécifiques au produit annulera la garantie.
- Tout chargement doit être attaché en utilisant les sangles fournis.
- Consultez votre revendeur pour toute question sur le fonctionnement et les limites des produits Thule. Lisez attentivement toutes les instructions et les informations de la garantie.
- Ne pas utiliser sur une remorque ou un véhicule remorqué.
- Ne pas utiliser pour la conduite hors route.
- Garder les pneus de vélo éloignés du tuyau d'échappement chaud.

## DIRECTIVES POUR SUPPORT THULE

Quando use portacargas y accesorios Thule, debe asegurarse de entender todas las precauciones. Los puntos indicados a continuación le ayudarán a usar el sistema de bastidor y fomentarán su seguridad.

- Por seguridad y para obtener un ajuste correcto, use solamente el bastidor o accesorio Thule recomendado según en la Guía de ajuste Thule más actual. No ponga el ajuste del bastidor, siempre verifique la Guía de ajuste más actual cuando compre un nuevo vehículo.
- Salvo instrucción contrario, no se debe superar la capacidad máxima de 75 kg (165 lb) designada para los portacargas de Thule. No transporte más de 75 kg (165 lb.) en los portacargas Thule. Los portacargas Thule no incrementan la resistencia de las canaletas ni del techo. Thule no garantiza cargas que excedan este límite. Carga total = el peso de la carga + el peso de los accesorios usados para el transporte.
- Siempre asegúrese que las puertas del automóvil estén abiertas cuando monte un sistema de bastidor para techo. Cerciórese de que las perillas, los pernos, los tornillos, las correas y las cerraduras estén firmemente sujetos, apretados y asegurados con llave antes de cada viaje. Debe revisar periódicamente que las perillas, los pernos, los tornillos, las correas y los seguros no tengan señales de desgaste, corrosión o fatiga. Revise su carga en las paradas durante su viaje para garantizar la seguridad continua de la sujeción.
- Verifique las leyes estatales y locales que rigen la proyección de objetos más allá del ancho del vehículo. Esté al tanto de la anchura y altura de su carga, ya que las ramas, los puentes, los estacionamientos de baja altura pueden dañar su carga. Toda carga afectará el comportamiento de manejo del vehículo. Nunca conduzca con alguno de los seguros, las perillas o los bastidores abiertos o sin seguro. Todas las cargas largas, como tablas a vela, tablas de surf, kayacs, canoas y madera, deben atarse al frente y atrás los parachoques o ganchos de remolque del vehículo.
- Quite su bastidor y accesorios Thule cuando no se usen y antes de entrar a establecimientos para lavado automático de vehículos.
- Todas los seguros deben girarse y moverse periódicamente para garantizar que no se atasquen. Use grafito u otro lubricante en seco similar para este fin. Los seguros Thule están diseñados para disuadir el vandalismo y los robos. Saque todo equipo valioso si su vehículo no tendrá vigilancia por largo tiempo. Ponga por lo menos una llave en la guantera.
- Como seguridad para su vehículo y sistema de bastidor, obedezca todos los límites de velocidad y avisos de tráfico. Adapte su velocidad a las condiciones del camino y de la carga transportada.
- No use portacargas y accesorios Thule con otra función para la que fue destinada. No exceda su capacidad de carga. Se anulará la garantía si no sigue estos lineamientos o las instrucciones del producto.
- Todas las cargas deben atarse con la correas incluidas.
- Consulte a su distribuidor Thule si tiene alguna pregunta sobre el funcionamiento y los límites de los productos Thule. Repase cuidadosamente todas las instrucciones y la de garantía.
- No use en tráilers o vehículos de remolque.
- No conduzca fuera del camino.
- Mantenga las ruedas de las bicicletas lejos del tubo de escape caliente.



Thule Inc. • 42 Silvermine Road • Seymour, CT 06483  
Thule Canada Inc. • 700 Bernard • Granby QC J2J 0H6  
North American Consumer Service: Toll Free 800-238-2388 / Fax 450-777-3615 • www.thule.com

## THULE CAR RACK SYSTEMS LIMITED LIFETIME WARRANTY [EFFECTIVE JANUARY 1, 2006]

Register online at [www.thuleracks.com/register](http://www.thuleracks.com/register)

**THULE will warranty all THULE brand car rack systems and its accessories manufactured by THULE during the time that an original retail purchaser owns the product. This warranty terminates if a purchaser transfers the product to any other person.**

**Subject to the limitations and exclusions described in this warranty, THULE will remedy defects in materials or workmanship by repairing or replacing, at its option, a defective product without charge for parts or labor. In addition, THULE may elect, at its option, not to repair or replace a defective product but rather issue to a purchaser a refund equal to the purchase price paid for the product or a credit to be used toward the purchase of a new THULE load carrier system.**

**No warranty is given for defects caused by normal wear and tear, cosmetic rust, scratches, accidents, unlawful vehicle operation, or modification of, or any types of repair of, a load carrier system other than those authorized by THULE.**

**No warranty is given for defects resulting from conditions beyond THULE's control including, but not limited to, misuse, overloading, or failure to assemble, mount or use the product in accordance with THULE's written instructions or guidelines included with the product or made available to the purchaser.**

**No warranty is given for THULE products purchased outside of the United States, Canada and Mexico.**

**In the event that a product is defective, the purchaser should contact the THULE dealer from whom the product was purchased or an Authorized Thule Service Center. If the dealer or Authorized Thule Service Center is not able to correct the defect, the purchaser should contact THULE in writing or by phone using the contact information listed at the bottom of this page.**

**In the event that a product needs to be returned to THULE, a THULE technician at the address or telephone number listed below will provide the purchaser with the appropriate mailing address and any additional instructions. Please note that the purchaser will be responsible for the cost of mailing the product to THULE and that proof of purchase in the form of an original purchase invoice or receipt and a detailed description of the defect must be included in the mailing.**

**DISCLAIMER OF LIABILITY  
REPAIR OR REPLACEMENT OF A DEFECTIVE PRODUCT OR THE ISSUANCE OF A REFUND OR CREDIT (AS DETERMINED BY THULE) IS A PURCHASER'S EXCLUSIVE REMEDY UNDER THIS WARRANTY. DAMAGE TO A PURCHASER'S VEHICLE, CARGO AND/OR TO ANY OTHER PERSON OR PROPERTY IS EXCLUDED.**

**THIS WARRANTY IS EXPRESSLY MADE IN LIEU OF ANY AND ALL OTHER WARRANTIES, EXPRESS OR IMPLIED, INCLUDING THE WARRANTIES OF MERCHANTABILITY AND FITNESS FOR A PARTICULAR PURPOSE.**

**THULE'S SOLE LIABILITY TO ANY PURCHASER IS LIMITED TO THE REMEDY SET FORTH ABOVE. IN NO EVENT WILL THULE BE LIABLE FOR ANY LOST PROFITS, LOST SALES, OR FOR ANY CONSEQUENTIAL, DIRECT, INDIRECT, INCIDENTAL, SPECIAL, EXEMPLARY, OR PUNITIVE DAMAGES OR FOR ANY OTHER DAMAGES OF ANY KIND OR NATURE.**

**SOME STATES DO NOT ALLOW THE EXCLUSION OR LIMITATION OF INCIDENTAL OR CONSEQUENTIAL DAMAGES, SO THE ABOVE LIMITATIONS MAY NOT BE APPLICABLE.**

**THIS WARRANTY GIVES YOU SPECIFIC LEGAL RIGHTS, AND YOU MAY ALSO HAVE OTHER RIGHTS WHICH VARY FROM STATE TO STATE.**

THULE garantit tous les systèmes de support de la marque THULE pour voitures et ses accessoires fabriqués par THULE tant que le premier acheteur au détail détient le produit. Cette garantie prend fin si un acheteur transfère le produit à une personne.

Selon les limites et les exclusions décrites dans cette garantie, THULE remédiera aux défauts de matériaux ou de main d'oeuvre en réparant ou en remplaçant, à sa discrétion, un produit défectueux sans frais de pièces ou de main d'oeuvre. De plus, THULE peut décider, à sa discrétion, de ne pas réparer ou remplacer un produit défectueux mais d'émettre un remboursement de l'acheteur égal au prix payé pour le produit, ou un crédit à utiliser pour l'achat d'un système de support de charge THULE neuf.

Aucune garantie n'est émise pour les défauts causés par une usure normale, pour la rouille esthétique, pour les rayures, pour l'utilisation inégale du véhicule, pour toute modification de celui-ci, pour tout type de réparation, pour un système de support de charge autre que ceux autorisés par THULE.

Aucune garantie n'est émise pour les défauts résultant de conditions hors du contrôle de THULE, notamment une mauvaise utilisation, une surcharge ou un assemblage ou montage non conformes aux instructions écrites ou directives de THULE incluses avec le produit ou mises à disposition de l'acheteur.

Aucune garantie n'est émise pour les produits THULE achetés hors des États-Unis, du Canada ou du Mexique.

Dans le cas où un produit serait défectueux, l'acheteur doit contacter soit le revendeur THULE chez lequel le produit a été acheté, soit le centre de service après-vente Thule. Si le revendeur ou le centre de service après-vente Thule n'est pas en mesure de corriger le défaut, l'acheteur doit contacter Thule par écrit ou par téléphone (voir les coordonnées en bas de cette page).

Dans l'éventualité où un produit doit être renvoyé à THULE, un technicien THULE à l'adresse ou au numéro de téléphone indiqué ci-dessous fournira à l'acheteur l'adresse d'envoi appropriée et des instructions supplémentaires. Veuillez noter que l'acheteur sera responsable des frais d'envoi du produit à THULE et qu'une preuve d'achat sous la forme de l'original d'une facture ou d'un reçu d'achat et une description détaillée du défaut doivent être inclus dans l'envoi.

**DÉNI DE RESPONSABILITÉ  
LA RÉPARATION OU LE REMPLACEMENT D'UN PRODUIT DÉFECTUEUX OU L'ÉMISSION D'UN REMBOURSEMENT OU D'UN CREDIT (SELON LE CHOIX DE THULE) CONSTITUE LE RECOURS EXCLUSIF DE L'ACHETEUR SOUS CETTE GARANTIE. LES DÉGATS AU VÉHICULE DE L'ACHETEUR, AU CHARGEMENT OU/ET À TOUTE AUTRE PERSONNE OU BIEN SONT EXCLUS.**

**CETTE GARANTIE REMPLACE EXPRESSÉMENT TOUTES LES AUTRES GARANTIES EXPRESSES OU IMPLICITES Y COMPRIS TOUTE GARANTIE DE QUALITÉ MARCHANDE ET DE CONFORMITÉ À UN USAGE PARTICULIER.**

**LA SEULE RESPONSABILITÉ DE THULE ENVERS TOUT ACHETEUR EST LIMITÉE AU RECOURS DÉFINI CI-DESSUS. EN AUCUN CAS THULE NE PEUT ÊTRE TENU RESPONSABLE DES PERTES DE REVENUS, DE PERTES DE VENTES, DES DOMMAGES DIRECTS OU INDIRECTS, ACCESSOIRES, PARTICULIERS, SPÉCIAUX, INTÉRÊTS MAJORÉS OU PUNITIFS OU DE TOUT AUTRE DOMMAGE DE TOUT TYPE OU NATURE.**

**CERTAINS ÉTATS OU PROVINCES N'AUTORISENT PAS L'EXCLUSION OU LA LIMITATION DES DOMMAGES ACCESSOIRES OU INDIRECTS, LES LIMITATIONS DÉCRITES CI-DESSUS PEUVENT DONC NE PAS ÊTRE APPLICABLES.**

**CETTE GARANTIE VOUS DONNE DES DROITS SPÉCIFIQUES QUI PEUVENT VARIER D'UN ÉTAT OU PROVINCE À L'AUTRE.**

**THULE garantizará todos los sistemas portacargas de la marca THULE y sus accesorios fabricados por THULE mientras el comprador original esté en posesión del producto. Esta garantía finaliza si un comprador transfiere el producto a cualquier otra persona.**

**Según las limitaciones y exclusiones que se describen en esta garantía, THULE remediará cualquier defecto en los materiales o la mano de obra reparando o reemplazando, a discreción propia, cualquier producto defectuoso sin cobrarle al propietario por las piezas o la mano de obra. Además, THULE puede optar, a discreción propia, a no reparar o reemplazar un producto defectuoso y en su lugar devolver al comprador el dinero del precio que pagó por el producto o dotarle un crédito que puede usarse para comprar un nuevo sistema portacargas THULE.**

**No se otorga garantía alguna por los defectos causados por el uso y desgaste normales, la corrosión cosmética, las ralladuras, los accidentes o la conducción ilegal del vehículo, o cualquier modificación o reparación del sistema portacargas sin incluir aquellas modificaciones o reparaciones autorizadas por THULE.**

**No se otorga garantía alguna por los defectos que resulten de condiciones más allá del control de THULE que incluyen, pero no se limitan a, el uso indebido, la sobrecarga, la instalación, montaje o usos incorrectos del producto según las instrucciones o las directrices escritas de THULE adjuntas con el producto o que estén a disposición del comprador.**

**No se otorga garantía alguna por los productos Thule que se compren fuera de los Estados Unidos, Canadá o México.**

**En caso que el producto presente defectos, el comprador deberá comunicarse con el vendedor THULE que se lo vendió, o con un Centro Autorizado de Servicio Thule. En caso que el vendedor o Centro Autorizado de Servicio Thule no puedan solucionar el defecto, el comprador deberá comunicarse por correo o teléfono con el servicio de información de THULE cuyos datos aparecen a pié de página.**

**En el caso de que el producto deba devolverse a THULE, un técnico de THULE en la dirección o número de teléfono indicados abajo le proporcionará una dirección postal donde enviarlo así como instrucciones adicionales. Por favor observe que el comprador será responsable de abonar el costo de enviar el producto THULE y que debe adjuntar una prueba de compra como una factura o un recibo original así como una descripción detallada del defecto.**

**DESCARGO DE RESPONSABILIDAD  
BAJO ESTA GARANTÍA, LA ÚNICA SOLUCIÓN PARA EL COMPRADOR ES EL REEMPLAZO DEL PRODUCTO DEFECTUOSO, LA DEVOLUCIÓN DEL DINERO O DOTACIÓN DE CRÉDITO (SEGÚN LO DETERMINE THULE). SE EXCLUYEN LOS DAÑOS AL VEHÍCULO DEL COMPRADOR, A LA CARGA O A CUALQUIER OTRA PERSONA O PROPIEDAD.**

**ESTA GARANTÍA SE HACE DE FORMA EXPRESA EN VEZ DE CUALQUIER OTRA GARANTÍA, IMPLÍCITA O EXPLÍCITA, INCLUSO LAS GARANTÍAS DE COMERCIABILIDAD Y ADECUACIÓN PARA PROPÓSITOS CONCRETOS.**

**LA ÚNICA RESPONSABILIDAD DE THULE HACIA EL COMPRADOR SE LIMITA A LA SOLUCIÓN ESTABLECIDA ANTERIORMENTE. EN NINGÚN CASO SERÁ THULE RESPONSABLE DE NINGÚN BENEFICIO PERDIDO, VENTAS PERDIDAS O DE CUALQUIER DAÑO CONSECUENTE, DIRECTO, INDIRECTO, INCIDENTAL, ESPECIAL, EJEMPLAR O PUNITIVO DE CUALQUIER TIPO O ÍNDOLE.**

**ALGUNOS ESTADOS NO PERMITEN LA EXCLUSIÓN O LA LIMITACIÓN DE DAÑOS INCIDENTALES O CONSECUENTES, POR CONSIGUIENTE EN ESOS ESTADOS LAS LIMITACIONES ANTERIORES NO SON APLICABLES.**

**ESTA GARANTÍA LE OTORGA DERECHOS LEGALES ESPECÍFICOS Y USTED TAMBIÉN PUEDE TENER OTROS DERECHOS QUE VARIAN DE UN ESTADO A OTRO.**



Thule Inc. • 42 Silvermine Road • Seymour, CT 06483  
Thule Canada Inc. • 700 Bernard • Granby QC J2J 0H6  
North American Consumer Service: Toll Free 800-238-2388 / Fax 450-777-3615 • [www.thule.com](http://www.thule.com)

Register online at  
[www.thuleracks.com/register](http://www.thuleracks.com/register)