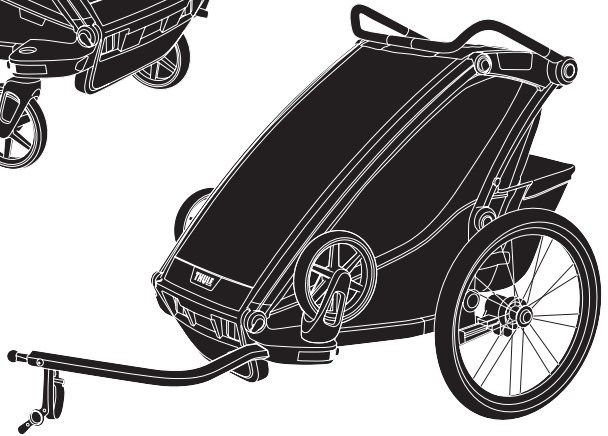


Thule Chariot Cross 1 & 2

➤ Instructions



EN

IMPORTANT - KEEP THESE INSTRUCTIONS FOR FUTURE REFERENCE.

Your child's safety may be affected if you do not follow these instructions.

DE

WICHTIG: BEWAHREN SIE DIESE ANLEITUNG ZUM SPÄTEREN NACHSCHLAGEN AUF.

Die Sicherheit Ihres Kindes kann beeinträchtigt werden, wenn Sie diese Anleitungen nicht befolgen.

FR

IMPORTANT - CONSERVEZ CES INSTRUCTIONS POUR RÉFÉRENCE FUTURE.

Le non-respect de ces consignes peut compromettre la sécurité de votre enfant.

NL

BELANGRIJK - BEWAAR DEZE INSTRUCTIES ALS NASLAGWERK VOOR DE TOEKOMST.

De veiligheid van uw kind komt in het geding als u deze instructies niet opvolgt.

IT

IMPORTANTE: CONSERVARE QUESTE ISTRUZIONI PER CONSULTAZIONI FUTURE.

La sicurezza del bambino può essere compromessa se non si osservano queste istruzioni.

ES

IMPORTANTE: CONSERVE ESTAS INSTRUCCIONES PARA CONSULTARLAS EN UN FUTURO.

Si no sigue estas instrucciones, puede poner en peligro la seguridad del niño.

PT

IMPORTANTE - GUARDE ESTAS INSTRUÇÕES PARA REFERÊNCIA FUTURA.

A segurança do seu filho poderá ser afetada se você não seguir estas instruções.

SV

VIKTIGT - SPARA INSTRUKTIONERNA FÖR FRAMTIDA BRUK.

Om du inte följer instruktionerna kan det påverka säkerheten för barnet.

DK

VIGTIGT - GEM DENNE VEJLEDNING TIL FREMTIDIG REFERENCE.

Du risikerer at udsætte dit barn for fare, hvis du ikke følger disse anvisninger.

NO

VIKTIG - TA VARE PÅ DISSE INSTRUKSJONENE, DU KAN FÅ BRUK FOR DEM SENERE.

Unnlattelse av å følge disse instruksjonene kan gå ut over barnets sikkerhet.

FI

TÄRKEÄÄ - PIDÄ NÄMÄ KÄYTTÖOHJEET TALLESSA TULEVAAN KÄYTTÖÄ VARTEN.

Näiden käyttöohjeiden noudattamatta jättäminen voi vaikuttaa lapsesi turvallisuuteen.

PL

WAŻNE — ZACHOWAJ TE INSTRUKCJE DO WYKORZYSTANIA W PRZYSZŁOŚCI.

Nie stosując się do najnowszych zaleceń, narażasz dziecko na niebezpieczeństwo.

CS

DŮLEŽITÉ: TYTO POKYNY PEČLIVĚ ULOŽTE, ABYSTE SE K NIM MOHLI KDYKOLI VRÁTIT.

Pokud se nebudete řídit těmito pokyny, vaše děti mohou přijít k úrazu.

HU

FONTOS: ŐRIZZE MEG EZT AZ ÚTMUTATÓT, MERT KÉSŐBB MÉG SZŰKSÉGE LEHET RÁ.

Ha nem tartja be az útmutató javasatait, a gyereke veszélybe kerülhet.

RU

ВАЖНО: СОХРАНИТЕ ЭТО РУКОВОДСТВО ДЛЯ ДАЛЬНЕЙШЕГО ИСПОЛЬЗОВАНИЯ.

Если вы не будете следовать инструкциям, изложенным в руководстве, безопасность вашего ребенка может оказаться под угрозой.

ZH

重要提示 - 请保留此说明以备未来参考。

如果不遵守这些说明，您孩子的安全可能会受到影响。

JA

重要 - 取扱説明書は、今後も参照できるように保管してください。

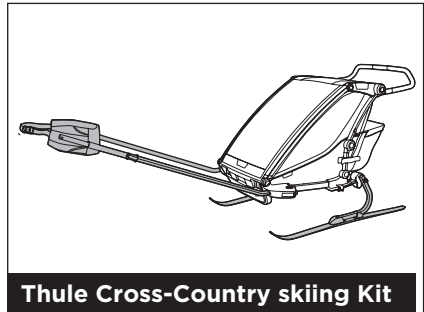
以下の指示に従わない場合、お子様の安全が脅かされる可能性があります。

› Conversion kits

Included



Sold separately



SAFETY GUIDELINES

- Read and understand this owner's manual and safety warnings before using this product.
- Before using the product, check local regulations about where and how to use the product.
- When using this carrier with the Thule Bicycle Trailer Kit, please also follow the owner's manual of the bicycle used for towing and their specifications regarding the maximum allowable full load for the bicycle.
- This carrier is intended to transport children in daylight hours, on sidewalks, light traffic public roads, and smooth paths.
- A safety light is recommended when used in low light conditions.

Do not:

- Transport people together with animals;
- Use this carrier on rough off-road terrain;
- Exceed maximum weight limits;
- Use at excessive speeds; or
- Modify this stroller in any way.

The manufacturer is not liable for damages arising from use beyond what is recommended in this owner's manual.

Visit www.thule.com/warranty for more information.



WARNING

Warnings provide instructions critical to the safe use and operation of this Thule child carrier. Failure to follow these instructions could result in an accident, potentially causing serious injury or death to you and/or your passenger(s).



Please refer to the back of this manual for warning explanations

SICHERHEITSRICHTLINIEN

- Lesen Sie vor Benutzung dieses Produkts die Bedienungsanleitung und die Warnhinweise und stellen Sie sicher, dass Sie sie verstehen.

- Prüfen Sie vor der Benutzung des Produkts, welche örtlichen Vorschriften dafür gelten, wo und wie das Produkt verwendet werden darf.
- Bei der Verwendung des Transporters mit dem Fahrrad-Set von Thule beachten Sie bitte auch die Bedienungsanleitung des Fahrrads, mit dem Sie den Transporter verwenden möchten, und halten Sie sich an die Vorgaben bezüglich der maximal zulässigen Belastung für das Fahrrad.
- Dieser Transporter ist für den Transport von Kindern auf Bürgersteigen, auf öffentlichen Straßen mit wenig Verkehr und auf möglichst ebenem Untergrund bei Tageslicht bestimmt.
- Bei schlechter Beleuchtung wird die Verwendung einer Sicherheitsleuchte empfohlen.

Beachten Sie Folgendes:

- Transportieren Sie nicht Menschen gemeinsam mit Tieren.
- Benutzen Sie diesen Transporter nicht abseits befestigter Straßen.
- Überschreiten Sie nicht das zulässige Höchstgewicht.
- Fahren Sie nicht mit überhöhter Geschwindigkeit.
- Nehmen Sie keinerlei Änderungen an diesem Transporter vor.

Der Hersteller haftet nicht für Schäden aufgrund einer Benutzung, die über die Empfehlungen in dieser Bedienungsanleitung hinausgeht.

Weitere Informationen erhalten Sie auf www.thule.com/warranty



ACHTUNG

Warnungen enthalten Anweisungen, die für die sichere Verwendung und den Betrieb dieses Thule Kindertransporters maßgeblich sind. Die Nichtbeachtung dieser Anweisungen kann zu Unfällen und dadurch möglicherweise zu schweren Verletzungen für Sie und/oder Ihre(n) Passagier(e) bis hin zum Tod führen.



Auf der Rückseite dieser Bedienungsanleitung finden Sie Erklärungen zu Warnhinweisen.

DIRECTIVES DE SÉCURITÉ

- Veuillez lire et comprendre le présent manuel du propriétaire et les mises en garde de sécurité avant l'utilisation.
- Avant d'utiliser le produit, veuillez consulter les réglementations locales concernant l'endroit et la façon d'utiliser le produit.
- Si vous utilisez la remorque avec le kit de remorque pour vélo Thule, veuillez également suivre les instructions du guide d'utilisation du vélo de remorquage et respecter les spécifications concernant la charge maximale permise de ce dernier.
- Cette remorque doit être utilisée pour transporter des enfants le jour et un usage sur les trottoirs, les routes peu fréquentées et les sentiers lisses.
- Un éclairage de sécurité est recommandé en cas d'utilisation dans des conditions de faible luminosité.

À ne pas faire :

- Transporter des personnes en même temps que des animaux ;
- Utiliser cette remorque sur un terrain accidenté ;
- Dépasser les limites de poids maximales ;
- Utiliser la remorque à des vitesses excessives ; ou
- Modifier cette poussette de quelque manière que ce soit.

Le fabricant n'est pas tenu responsable des dommages causés par une utilisation non recommandée dans le manuel du propriétaire.

Consultez www.thule.com/warranty pour plus d'informations.



AVERTISSEMENT

Les mises en garde apportent des instructions cruciales pour une utilisation de cette remorque pour enfants Thule en toute sécurité. Le non-respect de ces instructions peut entraîner des accidents et provoquer des blessures graves, voire mortelles, pour vous ou votre passager.



Veuillez vous reporter au dos de ce manuel pour obtenir des explications sur les avertissements

VEILIGHEIDSRICHTLIJNEN:

- Voordat u het product gaat gebruiken dient u deze gebruikershandleiding en de veiligheidswaarschuwingen door te lezen en te begrijpen.
- Controleer voordat u het product gebruikt de plaatselijke regelgeving over waar en hoe u het product mag gebruiken.
- Volg bij gebruik van deze kinderwagen in combinatie met de Thule fietskit ook de gebruikershandleiding van de fiets die wordt gebruikt voor het trekken van de kinderwagen en de specificaties met betrekking tot de maximaal toegestane volledige belasting van de fiets.
- Deze kar is bedoeld voor het vervoeren van kinderen bij daglicht, op het trottoir, bij licht verkeer op de openbare weg en op goed onderhouden wandel- en fietspaden.
- Fietsverlichting wordt aanbevolen bij gebruik in omstandigheden met weinig licht.

Niet doen:

- Mensen samen met dieren vervoeren;
- Deze kar gebruiken in ruig terrein;
- Het maximale toegestane gewicht overschrijden;
- Bij hoge snelheden gebruiken; of
- De wandelwagen veranderen, op welke manier dan ook.

De fabrikant is niet aansprakelijk voor eventuele schade als gevolg van datgene wat valt buiten wat in de gebruikershandleiding is aanbevolen.

Ga naar www.thule.com/warranty voor meer informatie.



WAARSCHUWING

Waarschuwingen bevatten instructies die van groot belang zijn om deze Thule wandelwagen veilig te kunnen gebruiken. Als u de aanwijzingen niet opvolgt, kan dit tot ongelukken leiden, die mogelijk leiden tot ernstig lichamelijk letsel of de dood voor u en/of de inzittende(n).



Kijk achterin deze handleiding voor uitleg van de waarschuwingen

INDICAZIONI DI SICUREZZA

- Leggere questo manuale e le avvertenze sulla sicurezza prima di utilizzare questo prodotto.
- Prima di utilizzare il prodotto, controllare le normative locali su dove e come utilizzarlo.
- Quando si usa il kit per l'aggancio alla bici di Thule, seguire anche le istruzioni presenti sul manuale del produttore della bicicletta relative al rimorchio e alle specifiche sul carico massimo consentito.
- Questo passeggino può essere usato per il trasporto di bambini durante le ore del giorno, sui marciapiedi, sulle strade con traffico poco intenso e su terreni regolari.
- Si consiglia di utilizzare una luce di sicurezza in condizioni di scarsa illuminazione.

Non:

- Trasportare animali oltre alle persone;
- Usare questo rimorchio su percorsi fuoristrada accidentati;
- Superare i limiti massimi di peso;
- Usare con velocità eccessiva; o
- Modificare questo passeggino in qualunque modo.

Il produttore non è responsabile dei danni dovuti a un uso diverso da quello consigliato in questo manuale.

Visitare il sito www.thule.com/warranty per altre informazioni.



AVVERTENZA

Le avvertenze forniscono istruzioni importanti per un corretto uso e funzionamento del passeggino Thule. La mancata osservanza di queste istruzioni può causare incidenti, con conseguenti lesioni gravi o decesso del conducente e/o dei passeggeri.



1

Consultare la parte posteriore di questo manuale per spiegazioni relative agli avvertimenti

PAUTAS DE SEGURIDAD

- Lea y comprenda este manual del usuario y las advertencias de seguridad antes de utilizar este producto.
- Antes de utilizar este producto, consulte la normativa local acerca de dónde y cómo usar el producto.
- Cuando use este carrito con el kit de remolque para bicicletas Thule, siga también el manual del propietario de la bicicleta utilizada para el remolque y las especificaciones que allí figuran con respecto a la carga completa máxima permitida para la bicicleta.
- Este carrito está diseñado para transportar niños durante el día y sobre aceras, calles públicas con tráfico bajo y caminos lisos.
- Se recomienda colocar una luz de seguridad cuando se utilice en condiciones de baja visibilidad.

No haga lo siguiente:

- Transportar personas junto con animales
- Usar este carrito en terreno irregular y sin pavimentar
- Excederse del peso límite
- Andar a velocidad excesiva
- Modificar este carrito de cualquier manera

El fabricante no es responsable por los daños que surjan del uso no recomendado en este manual del usuario.

Consulte www.thule.com/warranty para obtener más información.



ADVERTENCIA

Las advertencias son instrucciones fundamentales para el uso y la operación seguros de este carrito para transportar niños. El incumplimiento de estas instrucciones puede provocar un accidente, lo que podría causar lesiones graves o la muerte de usted o los pasajeros.



1

Consulte el reverso de este manual para leer acerca de las advertencias.

PT

DIRETRIZES DE SEGURANÇA

- Leia e entenda este manual do proprietário e os avisos de segurança antes de usar este produto.
- Antes de usar o produto, verifique as regulamentações locais sobre onde e como usar o produto.
- Ao usar este carrinho com o Kit de Trailer para Bicicletas Thule, consulte também o manual do proprietário da bicicleta usada para puxá-lo e observe as respectivas especificações referentes à carga máxima rebocável pela bicicleta.
- Este carrinho destina-se a transportar crianças à luz do dia em calçadas, vias públicas com tráfego leve e trilhas suaves.
- Em condições de pouca iluminação, recomenda-se usar uma luz de segurança.

Não:

- Transporte pessoas junto com animais.
- Use este carrinho em terreno off-road severo.
- Exceda os limites máximos de peso.
- Use em velocidades excessivas.
- Modifique o carrinho de forma alguma.

O fabricante não é responsável por danos decorrentes de uso além do recomendado neste manual do proprietário.

Para obter mais informações, visite www.thule.com/warranty.



AVISO

Os avisos fornecem instruções críticas para a utilização e operação seguras deste carrinho infantil Thule. Não seguir essas instruções poderia resultar em um acidente e causar ferimentos graves ou morte a você e/ou seus passageiros.



Consulte o verso deste manual para obter explicações para os avisos

SV

SÄKERHETSANVISNINGAR

- Läs och förstå den här instruktionsboken och säkerhetsvarningarna innan produkten används.
- Kontrollera lokala bestämmelser om var och hur produkten kan användas före användning.
- Om vagnen används tillsammans med Thule cykelkit är det även viktigt att följa anvisningarna i instruktionsboken till den cykel som ska dra vagnen, och att ta hänsyn till den högsta tillåtna lasten för cykeln.
- Vagnen är avsedd för att transportera barn i dagsljus, på trottoarer, på lätt trafikerade allmänna vägar och på jämnt underlag.
- En liten lampa rekommenderas vid användning i dåligt ljus.

Du ska inte

- transportera människor tillsammans med djur
- använda vagnen i ojämn terräng
- överskrida maxviktgränser
- köra för fort
- ändra vagnen på något sätt.

Tillverkaren ansvarar inte för skador som uppstår om vagnen används utöver rekommendationerna i den här instruktionsboken.

Mer information finns på www.thule.com/warranty.



VARNING

Varningar är instruktioner som gäller säkerheten och användningen av den här Thule-barnvagnen. Om instruktionerna inte följs kan det leda till olyckor, allvarliga skador och dödsfall för både dig och dina passagerare.



Varningar förklaras på baksidan av den här instruktionsboken

DK

SIKKERHEDSVEJLEDNING

- Læs og forstå denne vejledning og sikkerhedsadvarslerne, inden produktet tages i brug.
- Tjek lokale regler for, hvor og hvordan produktet skal bruges, inden det tages i brug.
- Når vognen anvendes sammen med Thule-cykelanhængersættet, skal du desuden følge anvisningerne i brugsvejledningen til den pågældende cykel og de deri indeholdte specifikationer for cyklens maksimale belastningsevne.
- Denne vogn er beregnet til at transportere børn i dagtimerne, på cykelstier, let trafikerede veje og jævne stier.
- Det anbefales at bruge sikkerhedsbelysning ved anvendelse under dårlige lysforhold.

Undgå at:

- Transportere personer sammen med dyr
- Bruge vognen på meget ujævnt terræn
- Overskride grænserne for maksimalvægt
- Køre med for høj fart eller
- Ændre vognen på nogen måde.

Producenten er ikke ansvarlig for skader, der måtte opstå som følge af anvendelse ud over den anvendelse, der anbefales i denne vejledning.

Besøg www.thule.com/warranty for yderligere oplysninger.



ADVARSEL!

Advarsler giver anvisninger af afgørende betydning for sikker anvendelse og betjening af denne Thule-vogn. Hvis disse anvisninger ikke følges, kan det resultere i uheld, der potentielt kan medføre alvorlig personskade eller død for dig og/eller dine passager(er).



Se denne vejlednings bagside for at få forklaringer på advarslerne

NO

RETNINGSLINJER OM

SIKKERHET

- Les og sett deg inn i denne brukerveiledningen og advarslene før du bruker dette produktet.
- Før du bruker produktet, må du undersøke hvilke lokale bestemmelser som gjelder for hvor og hvordan du kan bruke produktet.
- Når vognen brukes sammen med Thules sykkeltilhengersett, må du også følge brukerhåndboken for sykkelen som brukes til å trekke vognen, og spesifikasjonene der om den maksimale tillatte lasten for sykkelen.
- Vognen skal brukes til fraktning av barn i dagslys, på gang-/sykkelstier, offentlige veier uten for mye trafikk og jevne stier.
- Vi anbefaler å bruke lykt under forhold med lite lys.

Ikke:

- frakt mennesker sammen med dyr
- bruk vognen i ulendt terreng
- overstig den maksimale lastekapasiteten
- bruk vognen i svært høy hastighet
- utfør noen form for endringer på barnevognen

Produsenten påtar seg intet ansvar for skader som skyldes bruk utover det som er anbefalt i denne brukerveiledningen.

Gå til www.thule.com/warranty for mer informasjon.



ADVARSEL

Advarslene inneholder viktige instruksjoner for å sikre trygg bruk av Thule-barnevognen. Unnlattelse av å følge instruksjonene kan føre til ulykker og eventuelt alvorlige skader eller dødsfall for deg og/eller passasjer(en).



Se bakerst i brukerveiledningen for forklaring av advarslene

FI

TURVALLISUUSOHJEITA

- Lue tämä käyttöopas ja perehdy sen sisältöön sekä turvallisuusvaroituksiin ennen tuotteen käyttämistä.
- Ennen kuin käytät tuotetta, tarkista sen käyttö-öpaikkaan ja -tapaan liittyvät paikalliset säädökset.
- Kun tätä lastenkuljetuskärryä käytetään Thule Pyöräilypaketin kanssa, noudata myös polkupyörän omistajan käyttöopasta ja siinä ilmoitettuja polkupyörän kuormarajoituksia.
- Tämä lastenkuljetuskärry on tarkoitettu käytettäväksi lasten kuljettamiseen päiväsaikaan jalkakäytävillä, julkisilla kevyen liikenteen väylillä ja tasaisilla teillä.
- Suosittelemme turvavalon käyttämistä, jos tuotetta käytetään heikossa valaistuksessa.

Huomioi seuraavat säädökset:

- Älä kuljeta ihmisiä yhdessä eläinten kanssa.
- Älä käytä tätä kuljetuskärryä maastossa tai epätasaisilla teillä.
- Älä ylitä tuotteen enimmäispainorajoja.
- Älä käytä kuljetuskärryä liian suurella nopeudella.
- Älä muokkaa tätä kuljetuskärryä millään tavalla.

Valmistaja ei vastaa vahingoista, jotka aiheutuvat tässä oppaassa annettujen suositusten vastaisesta käytöstä.

Lisätietoja on osoitteessa www.thule.com/warranty.



VAROITUS

Varoituksissa on ohjeita, joiden noudattaminen on tämän Thule-lastenkuljetuskärryn turvallisen käyttämisen ehdoton edellytys. Näiden ohjeiden noudattamatta jättäminen voi johtaa onnettomuuteen, joka voi aiheuttaa vakavan loukkaantumisen tai kuoleman sinulle ja/tai matkustajille.



Katso varoitusten selitteet tämän oppaan lopusta.

1

PL

WSKAZÓWKI DOTYCZĄCE BEZPIECZEŃSTWA

- Przed rozpoczęciem używania produktu zapoznaj się z niniejszą instrukcją i ostrzeżeniami dotyczącymi bezpieczeństwa.
- Przed rozpoczęciem korzystania z produktu sprawdź lokalne przepisy dotyczące miejsca i sposobu jego używania.
- W przypadku używania wózka razem z zestawem Przyczepka rowerowa Thule należy również stosować się do informacji dotyczących holowania zawartych w instrukcji obsługi roweru oraz uwzględnić specyfikacje dotyczące jego maksymalnej dopuszczalnej ładowności.
- Wózek powinien być używany do przewożenia dzieci w ciągu dnia po chodniku, drogach publicznych o niewielkim natężeniu ruchu oraz po łagodnych ścieżkach.
- Przy słabej widoczności zaleca się stosowanie lampki bezpieczeństwa.

Nie należy:

- Przewozić osób razem ze zwierzętami;
- Korzystać z wózka w trudnym terenie;
- Obciążać wózek powyżej maksymalnej ładowności;
- Przekraczać bezpiecznej prędkości jazdy; ani
- Modyfikować wózek w jakikolwiek sposób.

Producent nie odpowiada za szkody, które powstały na skutek korzystania z wózka w sposób inny niż zalecany w niniejszej instrukcji.

Odwiedź stronę www.thule.com/warranty, aby uzyskać więcej informacji.



OSTRZEŻENIE

Ostrzeżenia zawierają ważne instrukcje dotyczące bezpiecznego używania i działania wózka Thule. Postępowanie niezgodne z instrukcjami może doprowadzić do wypadku i naraża użytkownika oraz pasażerów wózka na poważne obrażenia lub śmierć.



Szczegółowe ostrzeżenia znajdują się z tyłu tej instrukcji

1

CS

BEZPEČNOSTNÍ POKYNY

- Tento výrobek nepoužívejte, dokud si nepřečtete tuto uživatelskou příručku a bezpečnostní upozornění a dokud jim neporozumíte.
- Před použitím tohoto výrobku zjistěte, zda a jak můžete podle místních předpisů tento výrobek používat.
- Používáte-li tento vozík s cyklistickým setem Thule, řiďte se rovněž uživatelskou příručkou ke kolu, za nějž vozík připojujete, a respektujte maximální povolené zatížení stanovené výrobcem kola.
- Tento vozík je určen k převážení dětí za bílého dne po chodnících, málo frekventovaných veřejných komunikacích a stezkách s rovným povrchem.
- Při použití za snížené viditelnosti doporučujeme použít bezpečnostní světlo.

Vyvarujte se následujícího:

- převážení osob spolu se zvířaty;
- používání tohoto vozíku v nerovném terénu mimo cesty;
- překročení maximální povolené hmotnosti;
- jízda vysokou rychlostí;
- jakékoli úpravy vozíku.

Výrobce nenese odpovědnost za škody vzniklé v důsledku jiného způsobu použití, než který je uveden v této příručce.

Další informace najdete na adrese www.thule.com/warranty.



VAROVÁNÍ

Pod hlavičkou Varování najdete pokyny, jejichž dodržení má zásadní význam pro bezpečnost při používání dětského vozíku Thule a manipulaci s ním. V případě nedodržení těchto pokynů může dojít k nehodě, při níž by děti ve vozíku mohly utrpět vážné nebo dokonce smrtelné zranění.



Vysvětlení varování je uvedeno na zadní straně této příručky

HU

BIZTONSÁGI IRÁNYELVEK

- A termék használatára előtt olvassa el ezt a használati útmutatót és a biztonsági figyelmeztetéseket is.
- A termék használatára előtt ellenőrizze a helyi következményeket azzal kapcsolatban, hol és hogyan használhatja ezt a terméket.
- Amikor a babakocsit a Thule kerékpárutánfutó-készlettel használja, a kerékpár maximális terhelésével kapcsolatban kövesse a vontatóshoz használt kerékpár útmutatóját.
- Ez a babakocsi gyermekek szállítására alkalmas nappal, járdán, kis forgalmú közúton és egyéb síma felületű utakon.
- Gyenge fényviszonyok mellett biztonsági lámpa használata ajánlott.

Tilos:

- embereket és állatokat együtt szállítani;
- terepen használni a babakocsit;
- meghaladni a maximális terhelhetőséget;
- túlzott sebességgel haladni a babakocsival;
- bármilyen módon módosítani a babakocsit.

A gyártó nem felelős a jelen használati útmutatóban javasoltakon kívüli használat miatt fellépő esetleges károkért.

További információkért látogasson el a www.thule.com/warranty oldalra.



FIGYELMEZTETÉS

A figyelmeztetések a Thule babakocsi biztonságos használatára és működtetésére vonatkozó információkat tartalmaznak. Ezek figyelmen kívül hagyása balesetet, a babakocsi kezelőjének és/vagy az utasának vagy utasainak súlyos sérülését vagy akár halálát is okozhatja.



A figyelmeztetések magyarázatát a jelen kézikönyv hátoldalán találja.



ПРАВИЛА ТЕХНИКИ БЕЗОПАСНОСТИ

- Перед использованием этого продукта внимательно прочтите настоящее руководство по эксплуатации и ознакомьтесь с правилами техники безопасности.
- Кроме этого, необходимо ознакомиться с действующими в вашей стране правилами эксплуатации данного продукта.
- Если коляска используется как велосипедный прицеп с аксессуарами Thule из комплекта, следуйте руководству по эксплуатации велосипеда, который используется в качестве буксира, и придерживайтесь установленных требований к максимально допустимой нагрузке на велосипед.
- Данная коляска предназначена для прогулок с детьми в светлое время суток по тротуарам, дорогам общего пользования с неинтенсивным движением и по ровным дорожкам.
- В условиях плохого освещения рекомендуется использовать световой индикатор.

Не рекомендуется:

- перевозить детей вместе с животными;
- использовать коляску для езды по бездорожью;
- превышать максимально допустимый вес;
- превышать скорость;
- модифицировать коляску каким-либо образом.

Производитель не несет ответственности за повреждения, возникшие в результате действий, не предусмотренных настоящим руководством по эксплуатации.

Дополнительные сведения см. на странице www.thule.com/warranty.



ПРЕДУ-ПРЕЖДЕНИЯ

В предупреждениях приведены инструкции по безопасному использованию детской коляски Thule. Невыполнение данных инструкций может привести к несчастному случаю, смерти, а также стать причиной серьезных травм для вас и (или) вашего ребенка.



Пояснения к предупреждениям приведены на обороте данного руководства



安全指南

- 使用本产品之前，请阅读并理解此《车主手册》和安全警示。
 - 使用本产品之前，请查看与此产品的使用场所和方法相关的当地法规。
 - 将本童车与 Thule 自行车拖车套件搭配使用时，也请遵循用于牵引的自行车的用户手册和有关自行车最大满载的规格。
 - 本推车用于白天在人行道、车辆较少的公路和平坦道路上承载儿童。
 - 在照明条件不佳的情况下，建议使用安全灯。
- 请勿：**
- 同时运送人和动物；
 - 在崎岖的越野路面上使用本婴儿车；
 - 超过最大限重；
 - 超速使用；或
 - 以任何方式改装本推车。

对于因未按照本《车主手册》中建议的使用方法使用导致的损坏，制造商概不负责。

有关更多信息，请访问 www.thule.com/warranty。



警告

警告包含与安全使用和操作本 Thule 童车相关的重要说明。未能遵守这些说明可能会导致事故发生，进而可能造成您和/或乘坐者受伤甚至死亡。



请参阅本手册后部，以了解相关警告说明

安全注意事項

- ・ このオーナーズマニュアルと安全に関する警告を読み、理解してから本製品を使用してください。
- ・ 製品を使用する前に、製品の使用場所および使用方法に関するお住まいの地域の規制をご確認ください。
- ・ Thuleサイクルトレーラーキットと組み合わせてキャリアを使用する場合は、牽引に使用する自転車のオーナーズマニュアルも参照し、そこに記載されている自転車の最大許容重量に関する仕様に従ってください。
- ・ このキャリアは、日中に歩道や交通量の少ない公道、滑らかな小道でお子様を運ぶためのものです。
- ・ 薄暗い状況で使用するときは、安全灯の使用を推奨します。

次のことを行わないでください。

- ・ 人と動物を一緒に運ぶこと
- ・ 凹凸の多いオフロード地帯での使用
- ・ 過積載
- ・ 速度の出し過ぎ
- ・ このベビーカーの改造

このオーナーズマニュアルで推奨されていない方法での使用が原因で発生した損害について、製造者は責任を負いません。

詳細はwww.thule.com/warrantyをご覧ください。

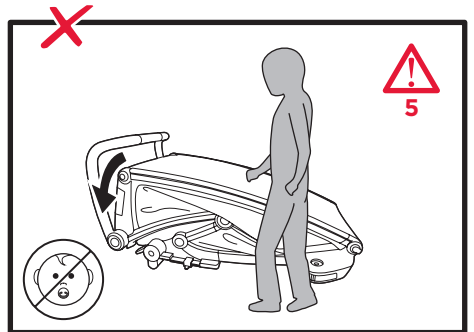
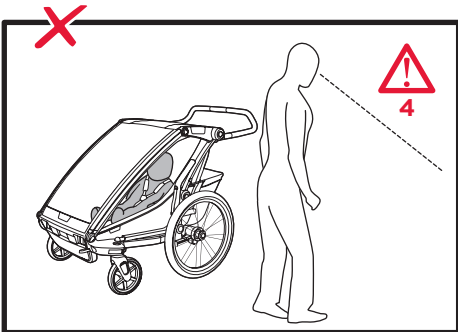
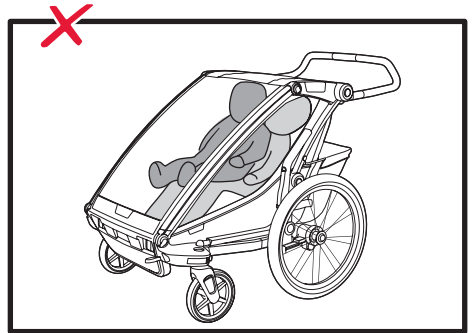
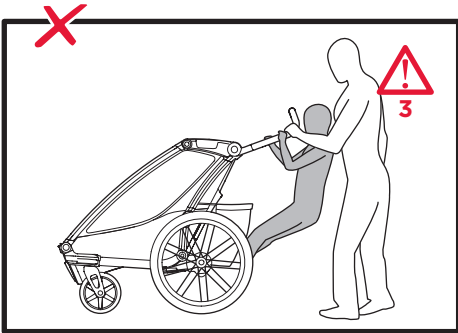
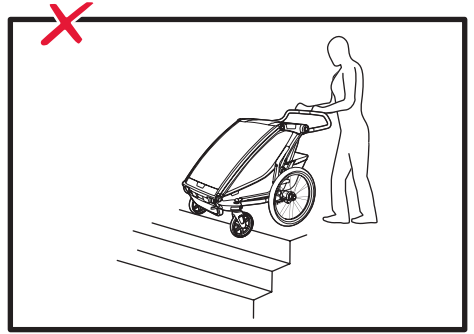
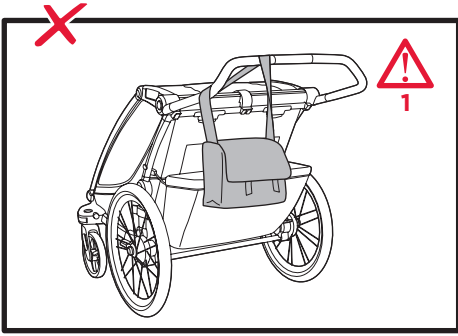


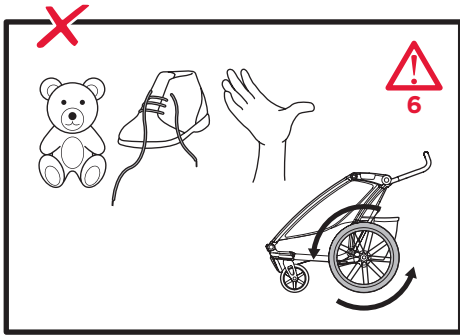
警告

警告は、このThuleチャイルドキャリアの安全な使用や操作に関する重大な指示です。指示を守らない場合、使用者やお子様为重傷を負ったり死亡したりする事故を招くおそれがあります。



警告の説明については、本マニュアルの裏面を参照してください。





PRODUCT REGISTRATION
ENREGISTREMENT DE PRODUIT

We will use the information provided on this card to contact you only if there is a safety alert or recall for this product. We will not sell, rent, or share your personal information. To register your product, please complete and mail this card or visit our on-line registration at www.thule.com/register.

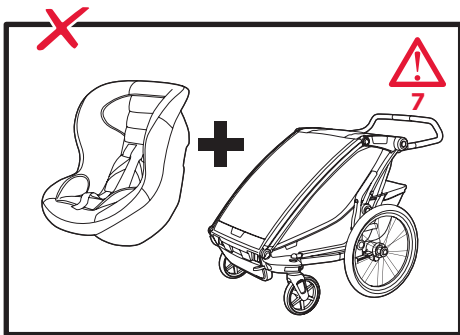
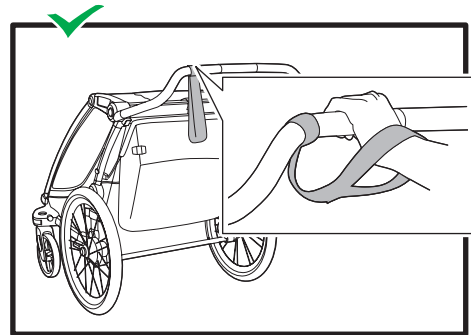
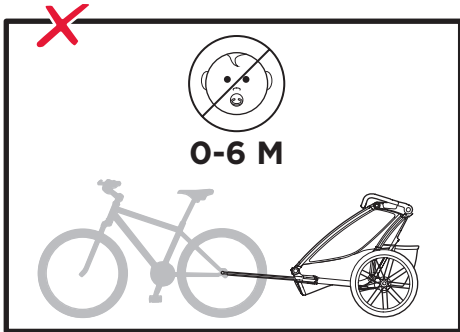
Nous utiliserons les informations fournies sur cette carte uniquement pour vous contacter en cas d'alerte de sécurité ou de rappel de produit. Nous ne vendons, ne louons, ni ne divulguons vos renseignements personnels. Pour enregistrer votre produit, veuillez compléter et déposer cette carte, ou visitez notre site internet en ligne à l'adresse www.thule.com/register.

by airmail / par avion

REPLY PAID / REPOSE PAYEE
CANADA

THULE CANADA INC.
100-1109 8th DE
CALGARY AB T2N 1E9
CANADA

www.thule.com/register



MAX 2 kg 4.4 lbs

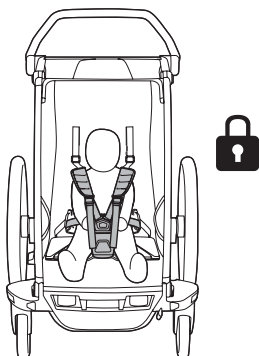
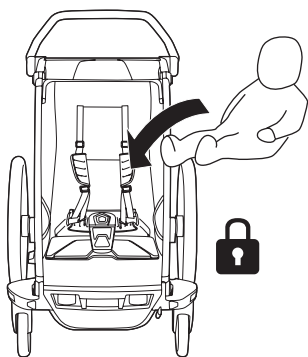
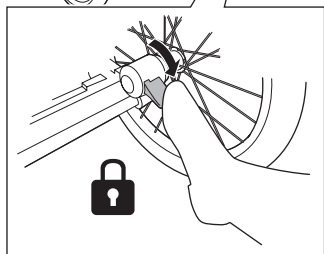
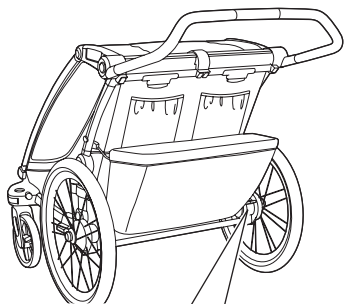
MAX 2 kg 4.4 lbs

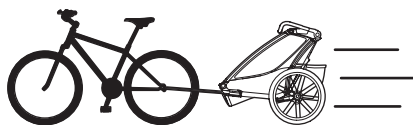
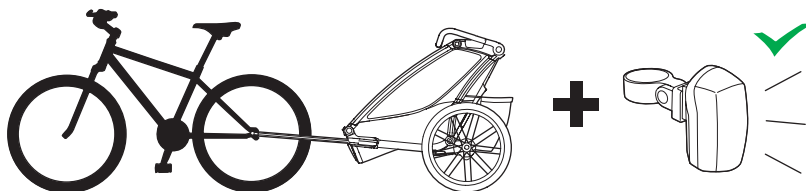
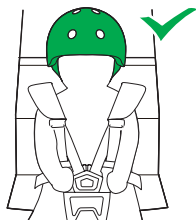
MAX 4 kg 8.8 lbs

MAX 4 kg 8.8 lbs

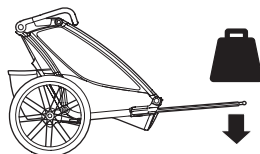
MAX 0,5 kg 1 lbs

8





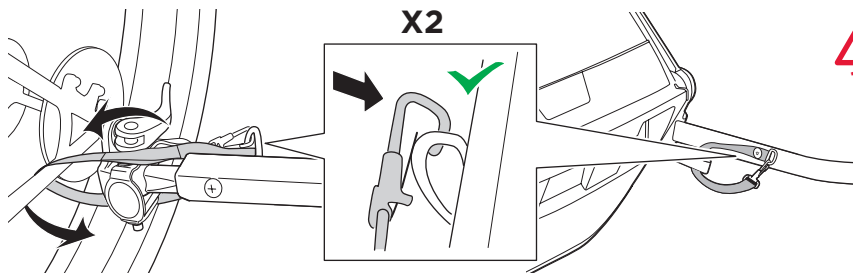
Max. 25 km/h
15 mph



Min. 0.1 kg
0.22 lbs

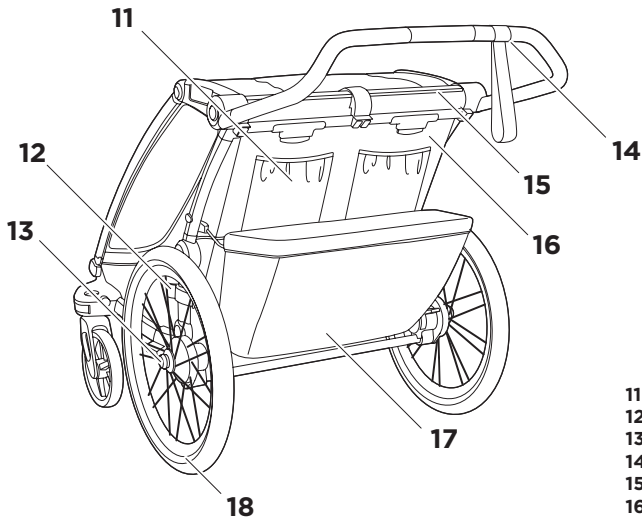
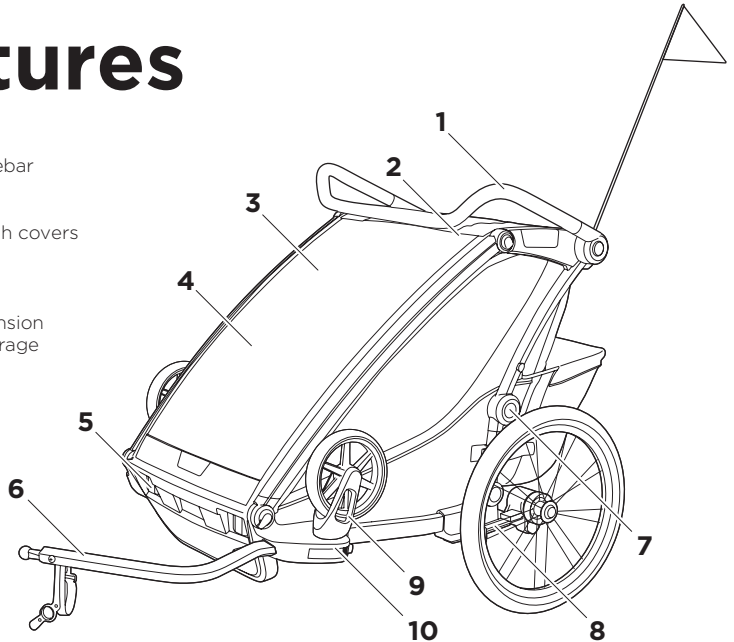


Max. 8 kg
17.6 lbs



➤ Features

- 1 Adjustable handlebar
- 2 Viewing window
- 3 Sunshade
- 4 Weather and mesh covers
- 5 Reflectors
- 6 Bike arm
- 7 Push button fold
- 8 Adjustable suspension
- 9 Stroller wheel storage
- 10 Versawing



- 11 Mesh pockets
- 12 Bike arm storage / Fold lock
- 13 Wheel release button
- 14 Wrist strap
- 15 Accessory cross bar
- 16 Reclining seat(s)
- 17 Cargo bag
- 18 Reflective tires

DE Produkteigenschaften IT

- 1 Verstellbarer Schiebebügel
- 2 Sichtfenster
- 3 Sonnenblende
- 4 Wetter- und Netzverdeck
- 5 Reflektoren
- 6 Fahrradhaltearm
- 7 Taste zum Zusammenklappen
- 8 Einstellbare Federung
- 9 Buggyradaufbewahrung
- 10 VersaWing
- 11 Netztaschen
- 12 Aufbewahrung für Fahrradhaltearm
- 13 Radentriegelungstaste
- 14 Fangband
- 15 Querstange für Zubehör
- 16 Liegesitz(e)
- 17 Gepäcktasche
- 18 Reflektierende Reifen

FR Caractéristiques

- 1 Guidon réglable
- 2 Fenêtre d'observation
- 3 Pare-soleil
- 4 Toile et filet de protection
- 5 Réflecteurs
- 6 Bras de fixation
- 7 Bouton-poussoir
- 8 Suspension réglable
- 9 Rangement roue poussette
- 10 Versawing
- 11 Poches maillées
- 12 Rangement bras de fixation
- 13 Bouton-poussoir roue
- 14 Dragonne
- 15 Barre transversale pour accessoire
- 16 Siège(s) inclinable(s)
- 17 Porte-bagages
- 18 Pneus réfléchissants

NL Eigenschappen

- 1 Verstelbare duwbeugel
- 2 Kijkraampje
- 3 Zonnescherm
- 4 Hoezen tegen weer en wind en van gaas
- 5 Reflectoren
- 6 Fietstrekstang
- 7 Voudrukknop
- 8 Verstelbare ophanging
- 9 Wandelwielopberging
- 10 Versawing
- 11 Gaasvakken
- 12 Fietstrekstangopberging
- 13 Wielontkoppelingsknop
- 14 Polsriem
- 15 Dwarsstang voor accessoires
- 16 Achteroverhellend(e) zitje(s)
- 17 Bagagevak
- 18 Reflecterende banden

Caratteristiche

- 1 Manubrio regolabile
- 2 Apertura per la visualizzazione
- 3 Parasole
- 4 Coperture meteo e in rete
- 5 Catarifrangenti
- 6 Braccio per bici
- 7 Piegatura con pulsante
- 8 Sospensioni regolabili
- 9 Comparto della ruota del passeggino
- 10 Versawing
- 11 Tasche in rete
- 12 Comparto del braccio per bici
- 13 Pulsante di sgancio della ruota
- 14 Cinturino da polso
- 15 Barra accessoria
- 16 Schienale reclinabile
- 17 Borsa Cargo
- 18 Pneumatici con catarifrangente

ES Características

- 1 Manubrio ajustable
- 2 Abertura superior
- 3 Sombrilla
- 4 Cubiertas para el clima y de malla
- 5 Reflectores
- 6 Brazo para bicicleta
- 7 Botón pulsador para plegado
- 8 Suspensión ajustable
- 9 Almacenamiento para la rueda de paseo
- 10 Versawing
- 11 Bolsillos de malla
- 12 Almacenamiento para el brazo para bicicleta
- 13 Botón de liberación de las ruedas
- 14 Correa para la muñeca
- 15 Barra transversal para accesorios
- 16 Asiento(s) reclinable(s)
- 17 Bolso de carga
- 18 Neumáticos reflectantes

PT Características

- 1 Guiador ajustável
- 2 Janela de visualização
- 3 Guarda-sol
- 4 Capas de rede e resistentes às intempéries
- 5 Reflectores
- 6 Braço da bicicleta
- 7 Dobragem por botão de pressão
- 8 Suspensão ajustável
- 9 Armazenamento da roda de passeio
- 10 Versawing
- 11 Bolsos de rede
- 12 Armazenamento do braço da bicicleta
- 13 Botão de desengate da roda
- 14 Correia de pulso
- 15 Barra transversal acessória
- 16 Assento(s) reclinável(eis)

- 17 Saco de transporte
- 18 Pneus reflectores

SV Egenskaper

- 1 Justerbart handtag
- 2 Fönstermarkis
- 3 Solskydd
- 4 Väder- och nätöverdrag
- 5 Reflexer
- 6 Cykelarm
- 7 Fällning med tryckknapp
- 8 Justerbar fjädring
- 9 Förvaring för promenadhjul
- 10 Versawing
- 11 Nätfickor
- 12 Förvaring för cykelarm
- 13 Frigöringsknapp för hjul
- 14 Handledsrem
- 15 Tvärgående tillbehörshållare
- 16 Lutande säte(n)
- 17 Förvaringsväska
- 18 Reflexdäck

DK Funktioner

- 1 Justerbart styr
- 2 Udkigsvindue
- 3 Solskærm
- 4 Netafdækning mod vind og vejr
- 5 Reflektorer
- 6 Cykelarm
- 7 Trykknop til sammenklapning
- 8 Justerbar affjedring
- 9 Opbevaring af hjul
- 10 Versawing
- 11 Netlommer
- 12 Opbevaring af cykelarm
- 13 Udløserknop til hjul
- 14 Håndledsstrop
- 15 Tilbehørstværstang
- 16 Sæde(r), der kan lægges tilbage
- 17 Bagagetaske
- 18 Dæk med reflekser

NO Funksjoner

- 1 Justerbart styrehåndtak
- 2 Tittevindu
- 3 Solskjerm
- 4 Vær- og nettingtrekk
- 5 Reflekser
- 6 Sykkelarm
- 7 Trykknapp for sammenlegging
- 8 Justerbar fjæring
- 9 Oppbevaring av trillehjul
- 10 VersaWing
- 11 Nettinglommer
- 12 Oppbevaring for sykkelarm
- 13 Hjulutløserknapp
- 14 Håndleddsstropp
- 15 Tverrstang til ekstrastyr

- 16 Liggesete(r)
- 17 Bagasjebag
- 18 Dekk med reflekse

FI Ominaisuudet

- 1 Säädettävä työntöaisa
- 2 Katseluikkuna
- 3 Aurinkosuojat
- 4 Sää- ja verkkosuojukset
- 5 Heijastimet
- 6 Polkupyörävarsi
- 7 Kokoontaittopainike
- 8 Säädettävä runkorakenne
- 9 Taluspyörän säilytyspaikka
- 10 Versawing
- 11 Verkkotaskut
- 12 Polkupyörävarren säilytyspaikka
- 13 Pyörän vapautuspainike
- 14 Rannehihna
- 15 Lisävarustetanko
- 16 Kallistettavat istuimet
- 17 Tavaratila
- 18 Heijastinrenkaat

PL Właściwości

- 1 Regulowany uchwyt do prowadzenia
- 2 Okienko na górze
- 3 Osłona przeciwsłoneczna
- 4 Moskitiera i panel chroniący przed wiatrem i deszczem
- 5 Elementy odbłaskowe
- 6 Uchwyt do roweru
- 7 Przycisk do składania
- 8 Regulowane zawieszenie
- 9 Miejsce na koło spacerowe
- 10 Mocowanie VersaWing
- 11 Kieszenie z siatki
- 12 Miejsce na uchwyt do roweru
- 13 Przycisk do zdejmowania koła
- 14 Pasek na nadgarstek
- 15 Poprzeczka do mocowania akcesoriów
- 16 Siedzenie z regulowanym oparciem
- 17 Torba bagażowa
- 18 Odbłaskowe opony

CS Vlastnosti

- 1 Nastavitelná řídítka
- 2 Průhled
- 3 Clona proti slunci
- 4 Kryt a ochranná síť proti povětrnostním vlivům
- 5 Reflexní prvky
- 6 Držák kola
- 7 Tlačítko pro složení
- 8 Nastavitelné odpružení
- 9 Úložný prostor na kolečko pro vycházkové provedení
- 10 Držáky VersaWing

- 11 Síťované kapsy
- 12 Úložný prostor na držák kola
- 13 Tlačítko k uvolnění kola
- 14 Popruh na zápěstí
- 15 Příčná tyč na příslušenství
- 16 Polohovatelné sedačky
- 17 Úložná brašna
- 18 Reflexní pneumatiky

HU Jellemzők

- 1 Állítható tolókar
- 2 Ablak
- 3 Napellenző
- 4 Esővédő és rovarvédős árnyékoló
- 5 Fényvisszaverők
- 6 Kerékpárhoz való kar
- 7 Behajtást vezérlő nyomógomb
- 8 Állítható lengéscsillapító
- 9 Sétálókerék tárolója
- 10 Versawing
- 11 Hálós zsebek
- 12 Kerékpárhoz való kar tárolója
- 13 Kerékszárkioldó gomb
- 14 Csuklósíj
- 15 Keresztrúd a kiegészítők felszereléséhez
- 16 Dönthető ülés(ek)
- 17 Tárolózsák
- 18 Fényvisszaverő abroncsok

RU Особенности

- 1. Регулируемая ручка
- 2. Смотровое окно
- 3. Солнцезащитный козырек
- 4. Защитная и сетчатая накидки
- 5. Светоотражатели
- 6. Держатель рамы
- 7. Складывание нажатием кнопки
- 8. Регулируемая подвеска
- 9. Отделение для колес прогулочной коляски
- 10. Система для крепления дополнительного оборудования Versawing
- 11. Сетчатые карманы
- 12. Отделение для держателя рамы / фиксатор в сложенном состоянии
- 13. Кнопка быстрого съема колес
- 14. Ремешок на запястье
- 15. Дополнительная поперечная балка
- 16. Сиденье(-я) с регулировкой наклона спинки
- 17. Багажная сумка
- 18. Светоотражающие шины

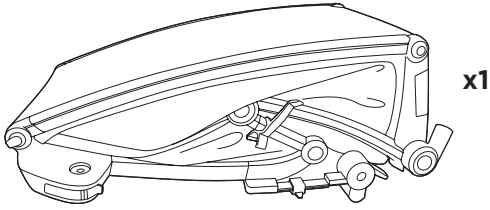
ZH 功能

- 1 可调节式车把
- 2 观察窗
- 3 遮阳罩

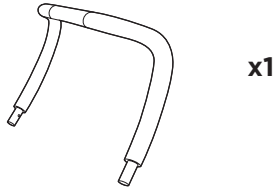
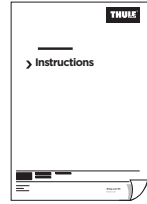
- 4 防雨网罩
- 5 反射镜
- 6 自行车挂臂
- 7 折叠按钮
- 8 可调节式悬架
- 9 推车车轮收纳装置
- 10 Versawing
- 11 网袋
- 12 自行车挂臂收纳装置
- 13 车轮释放按钮
- 14 腕带
- 15 配件横杆
- 16 躺椅
- 17 储物包
- 18 反光轮胎

JA 機能

- 1 調節可能なハンドルバー
- 2 ウィンドウ
- 3 日よけ
- 4 レインカバー、メッシュカバー
- 5 反射板
- 6 サイクルアーム
- 7 折りたたみボタン
- 8 調節可能なサスペンション
- 9 ストローラーホイール収納部
- 10 VersaWing
- 11 メッシュポケット
- 12 サイクルアーム収納部
- 13 ホイールリリースボタン
- 14 ハンドストラップ
- 15 アクセサリークロスバー
- 16 リクライニングシート
- 17 カーゴバッグ
- 18 反射素材付きタイヤ



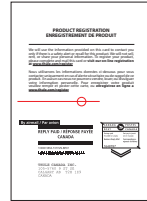
x1



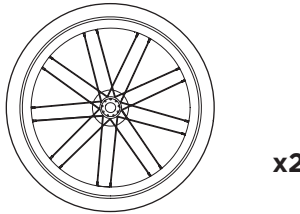
x1



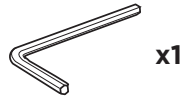
x1



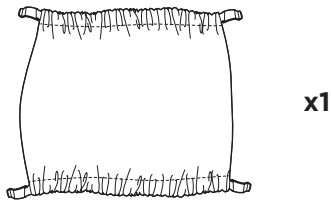
x1



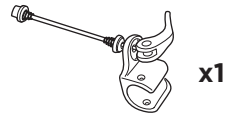
x2



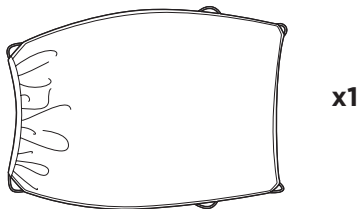
x1



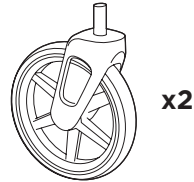
x1



x1



x1











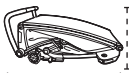
x2



x2

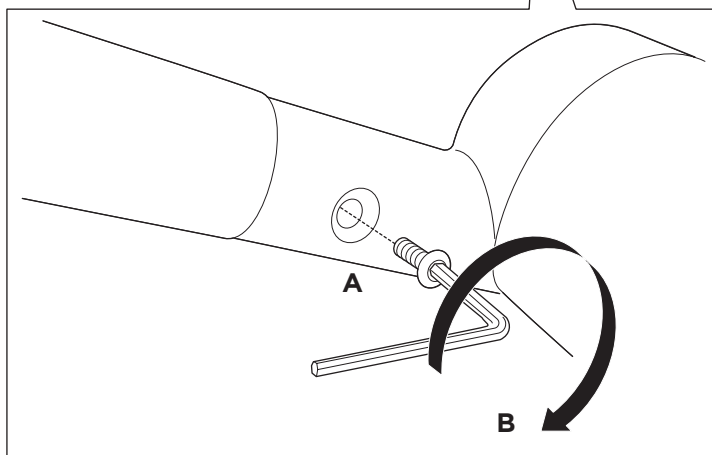
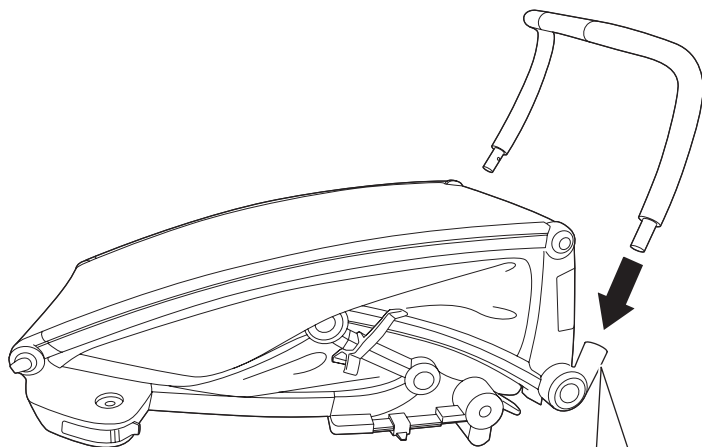
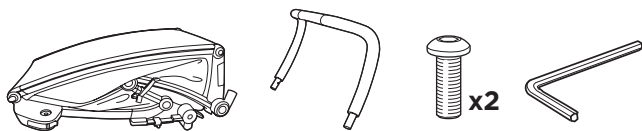
**Thule Chariot
Cross 1**

**Thule Chariot
Cross 2**

		
		
	22 kg 49 lbs	22 kg x2 49 lbs x2
	15 kg 33 lbs	15 kg x2 33 lbs x2
	34 kg 75 lbs	45 kg 100 lbs
	111 cm 43.7 inch	111 cm 43.7 inch
	12.8 kg 28.5lbs	14.5 kg 32 lbs
	85.5 x 62 x 36 cm 33.7 x 24.4 x 14.2 inch	85.5 x 76 x 36 cm 33.7 x 29.9 x 14.2 inch

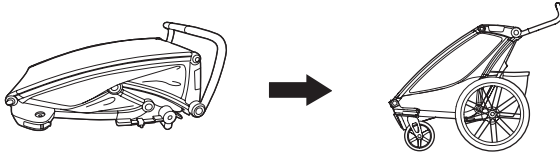


1

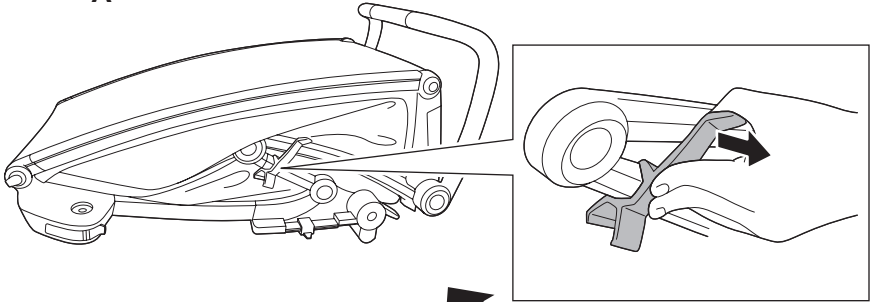


2

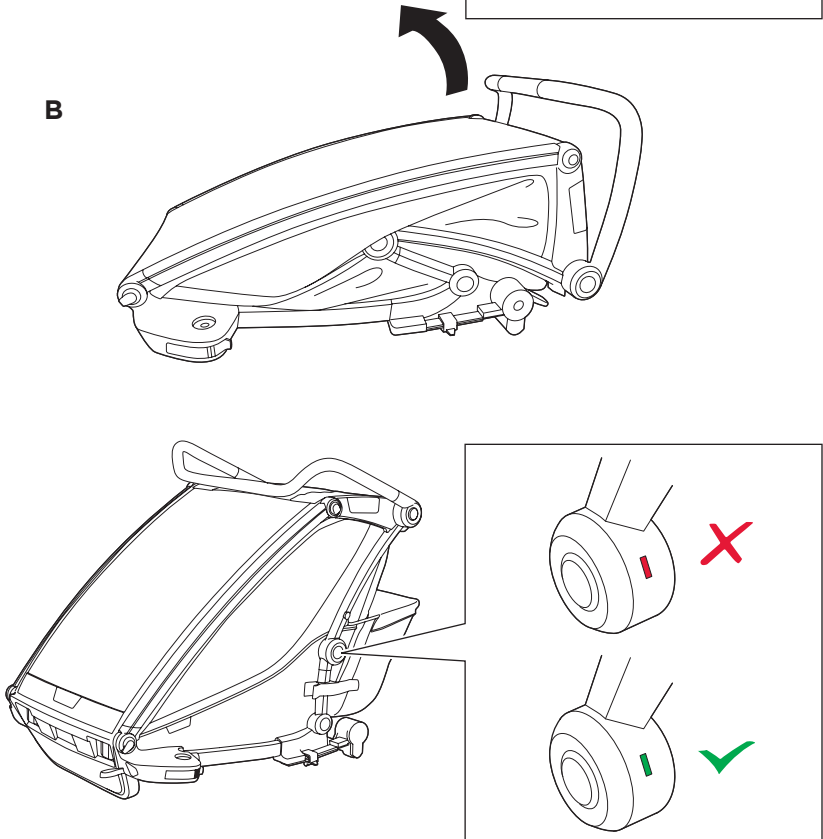
16,17

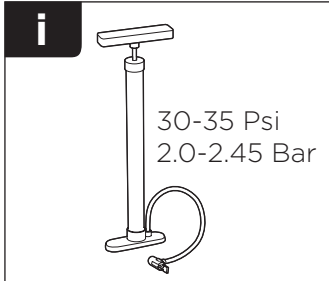
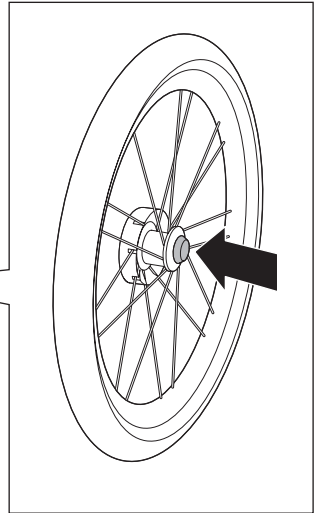
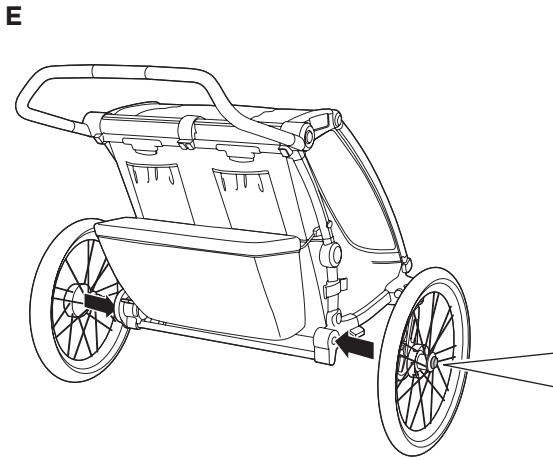
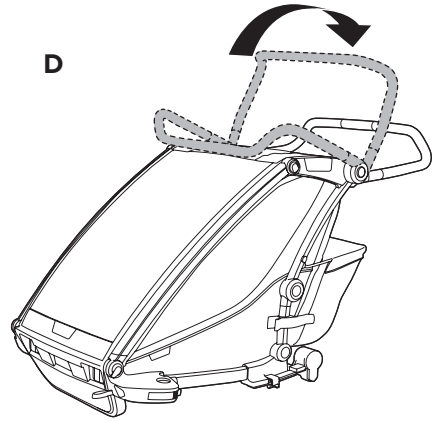
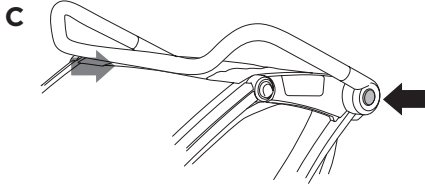


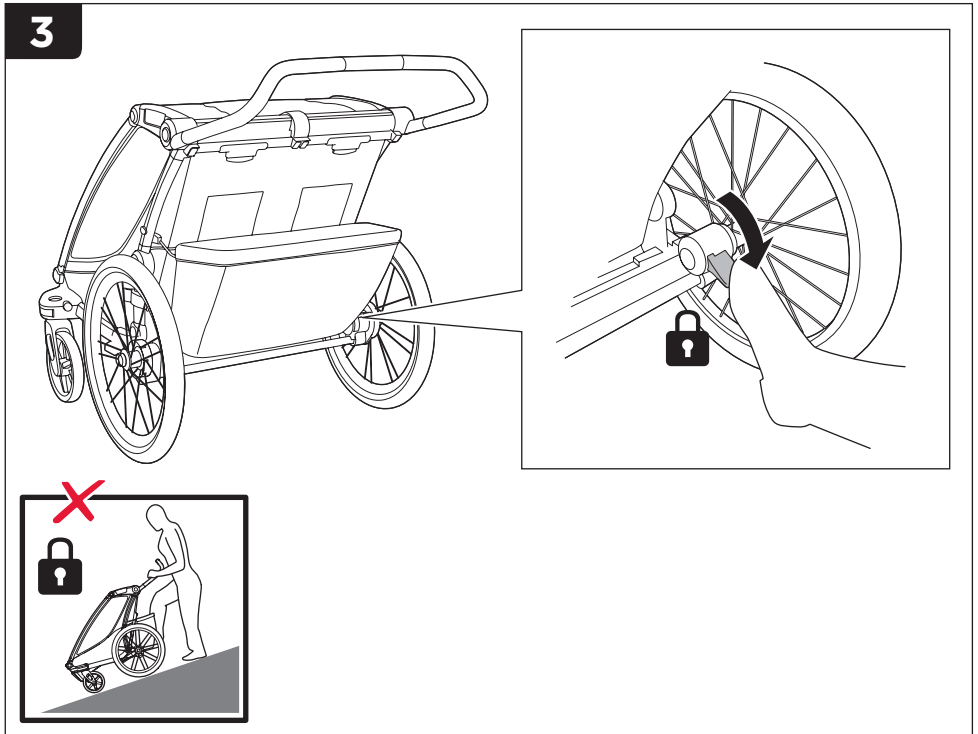
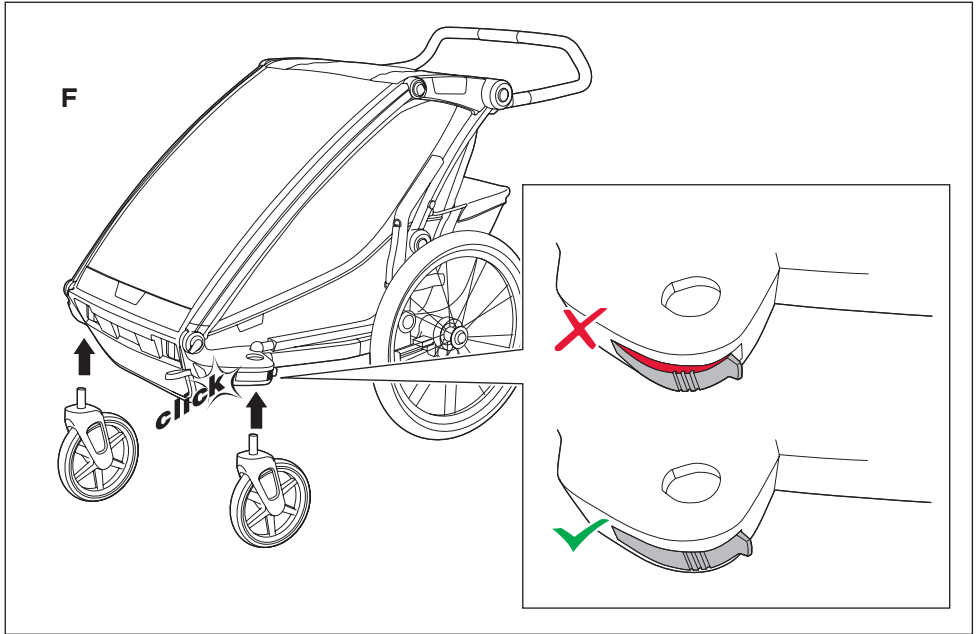
A

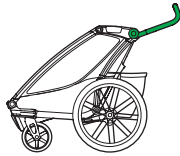


B

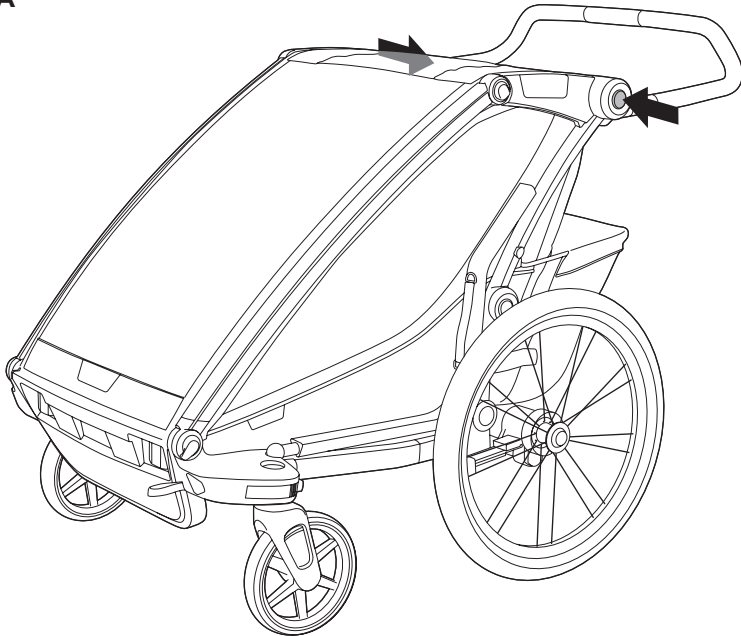




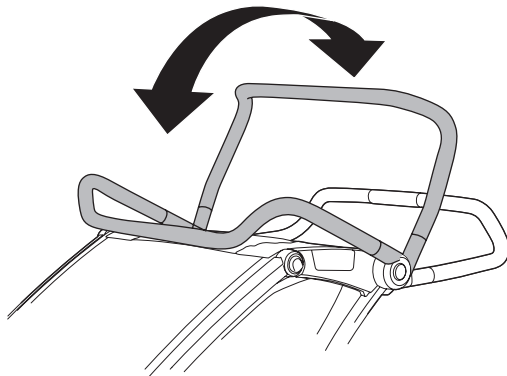




A



B



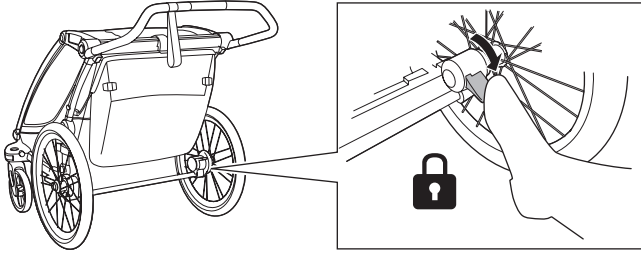
5

0-6 M

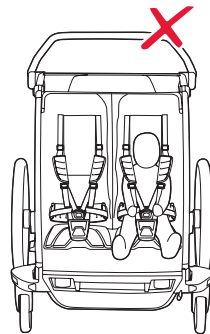
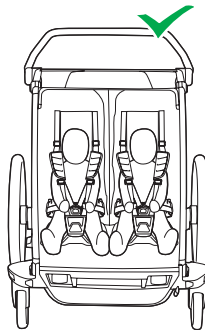
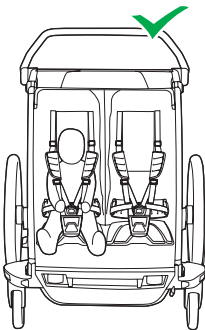
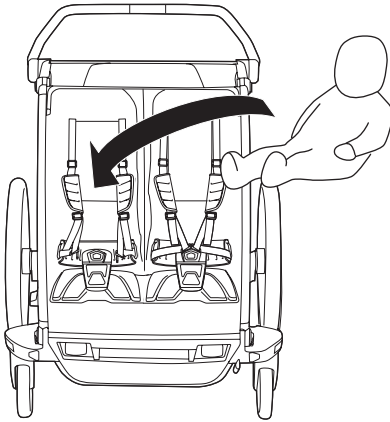
18,19,20



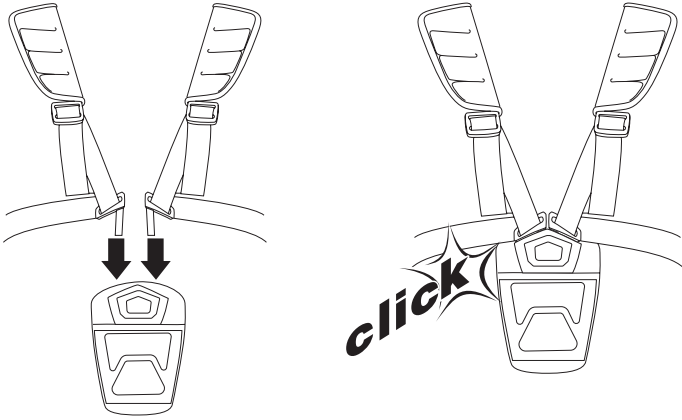
A



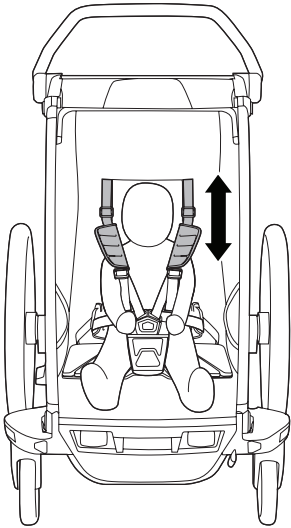
B



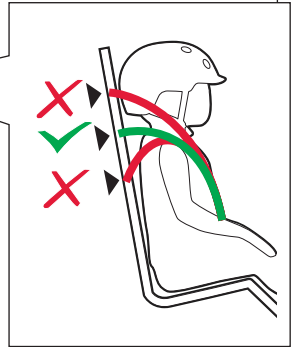
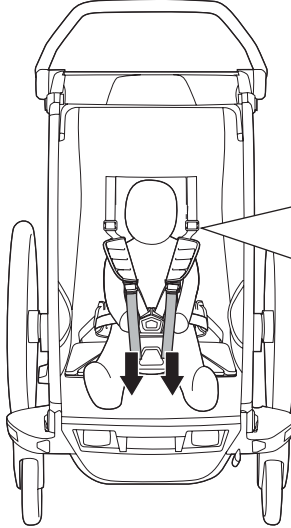
C



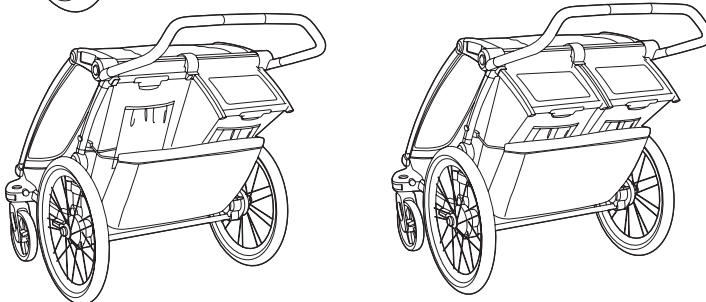
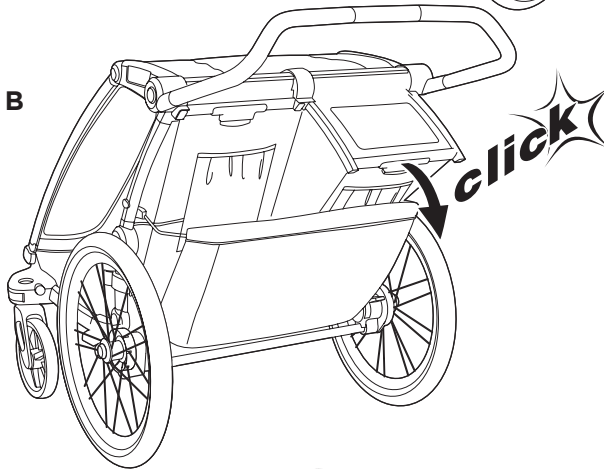
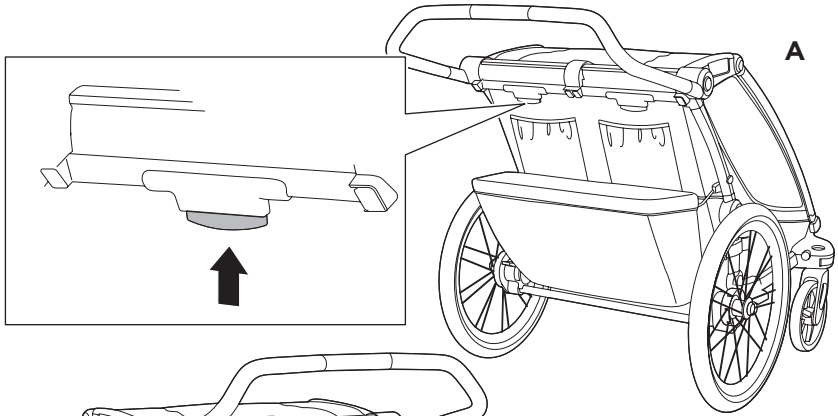
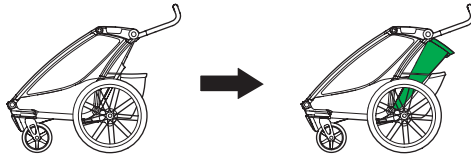
D



E

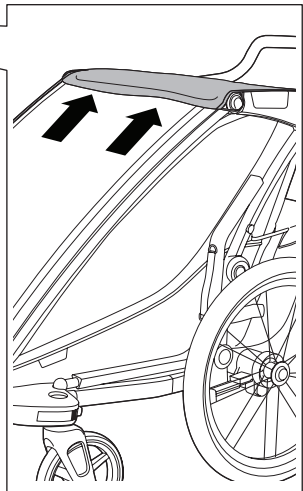
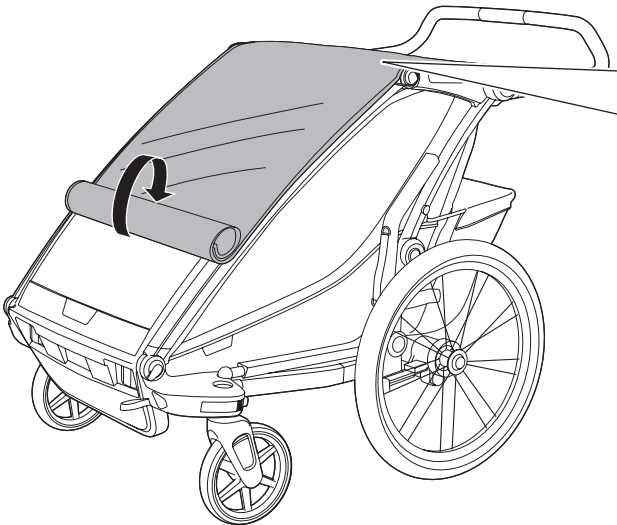
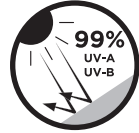
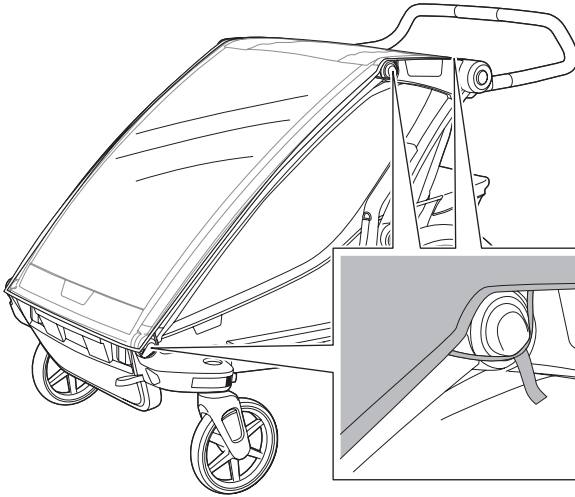


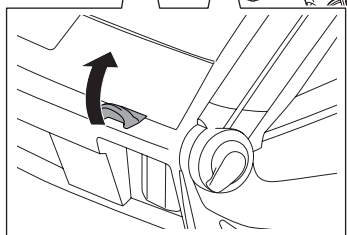
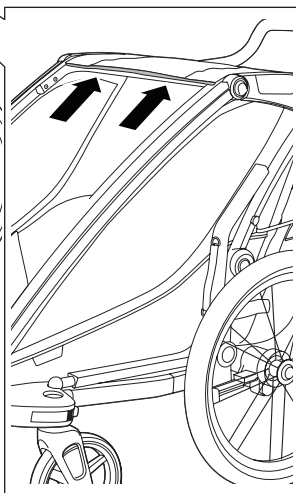
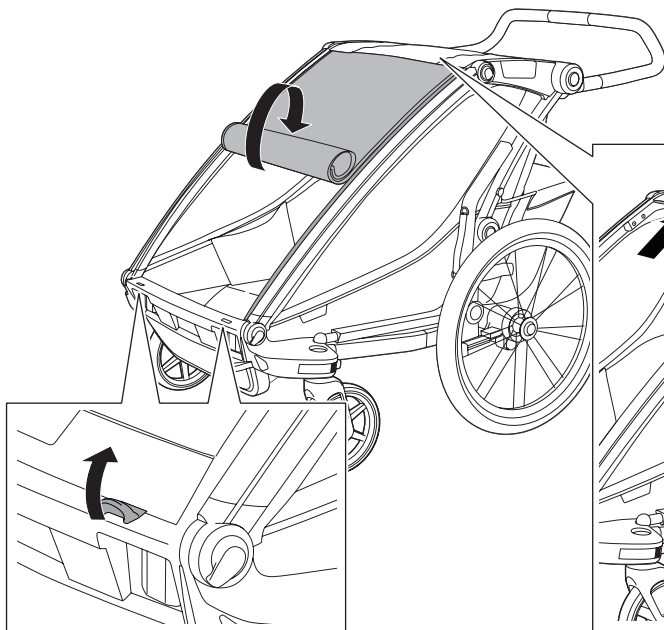
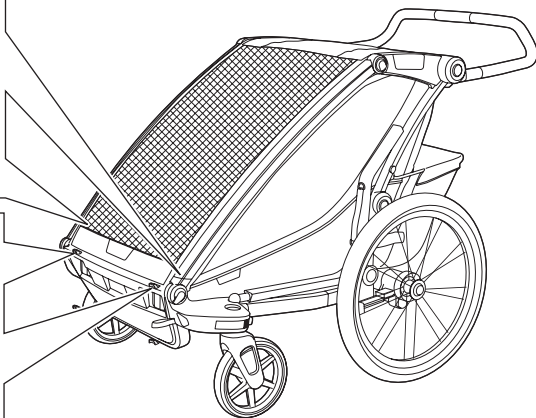
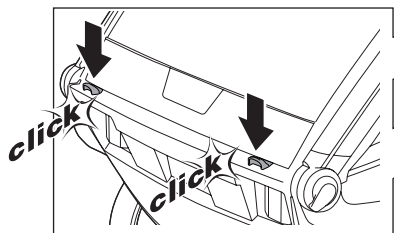
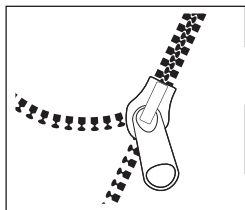
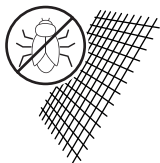
6



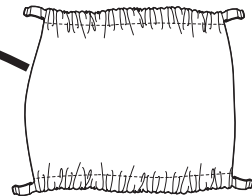
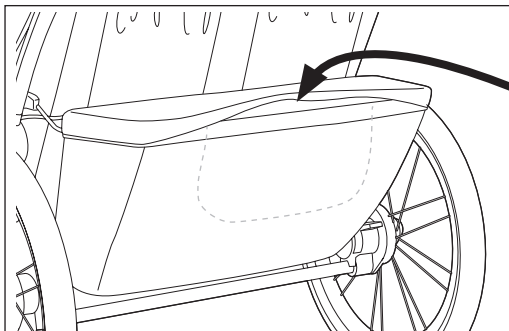
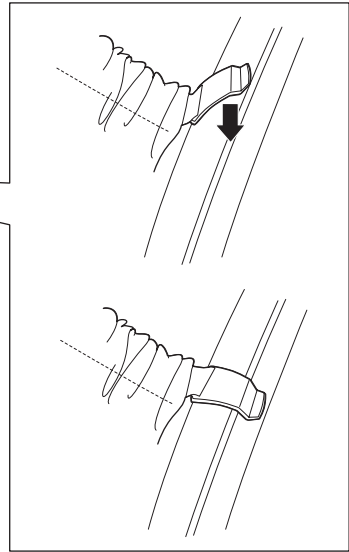
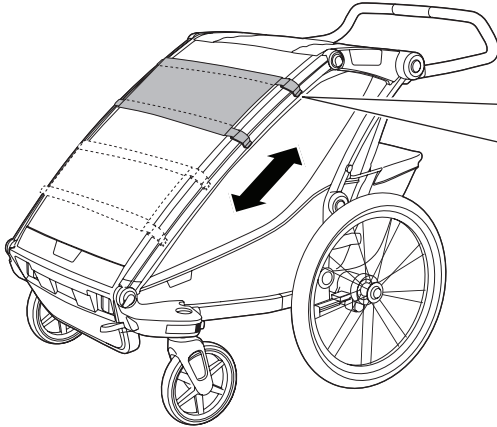
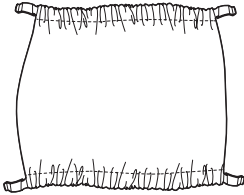
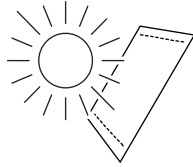
7

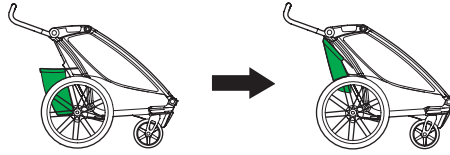

21,22



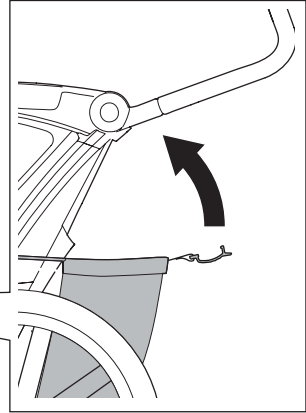
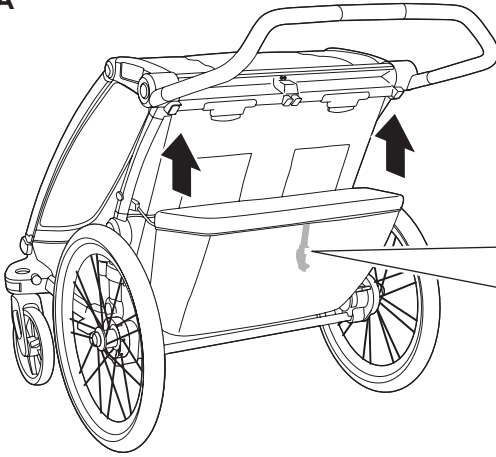


9

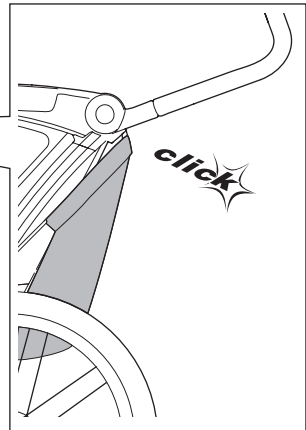
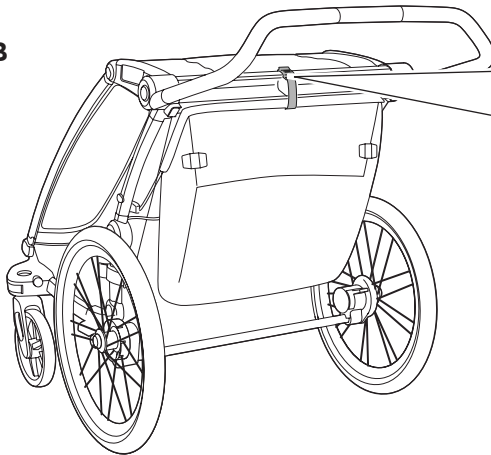


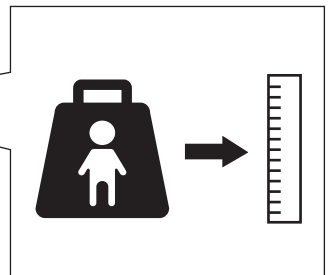
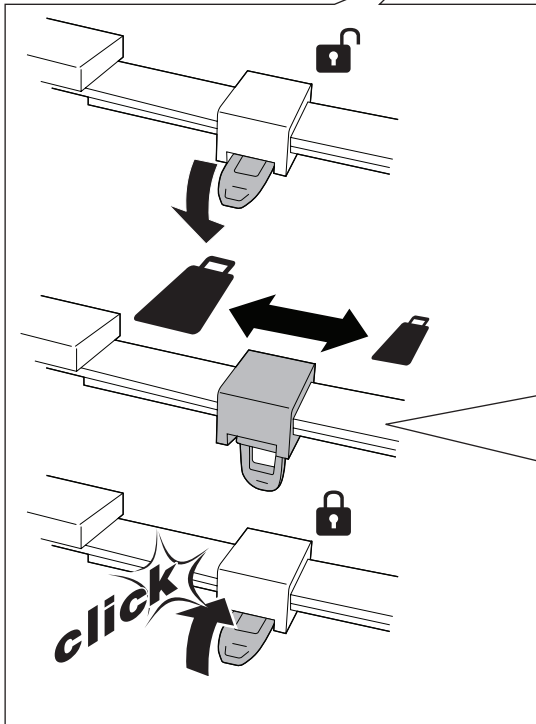
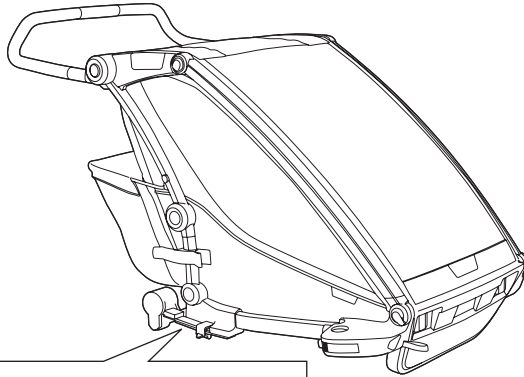
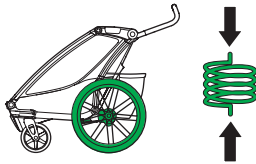


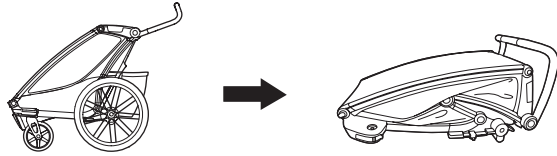
A



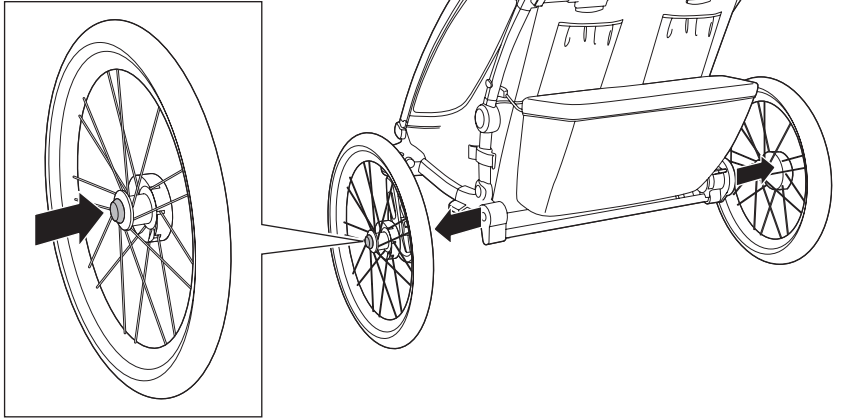
B



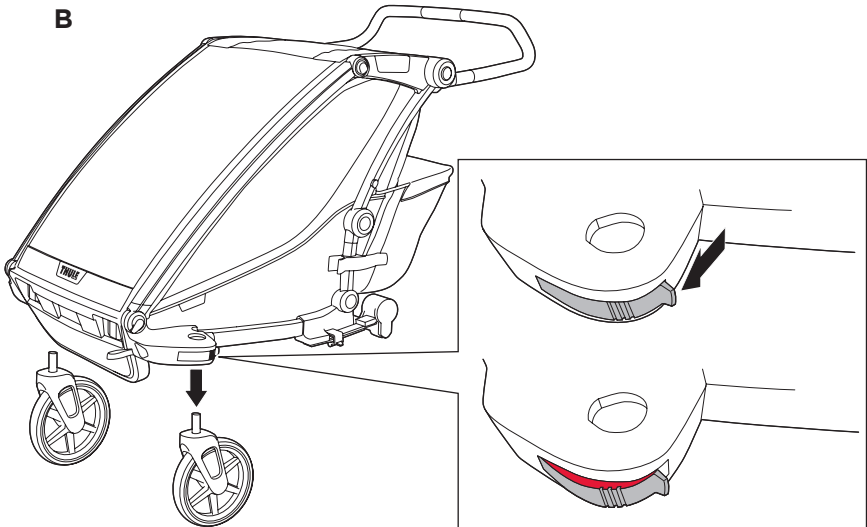




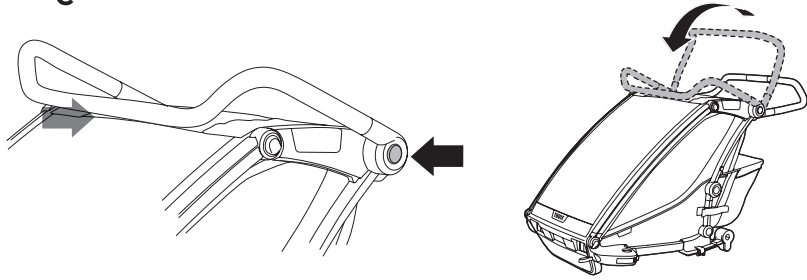
A



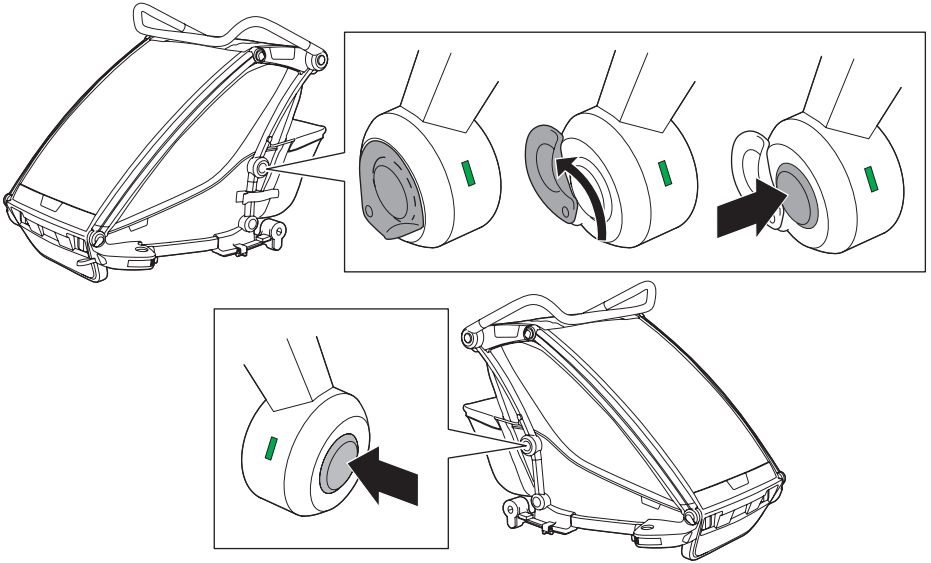
B



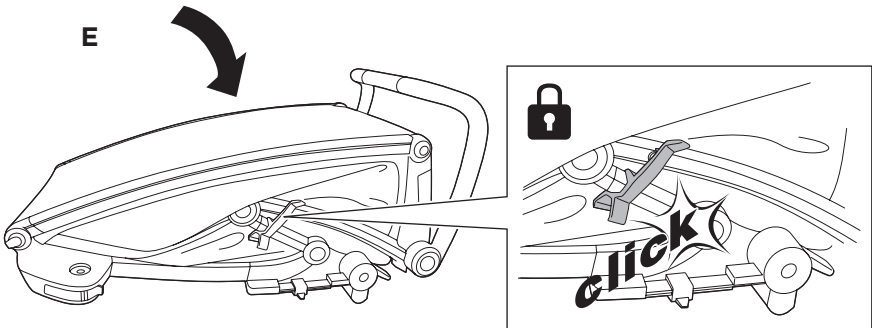
C



D



E

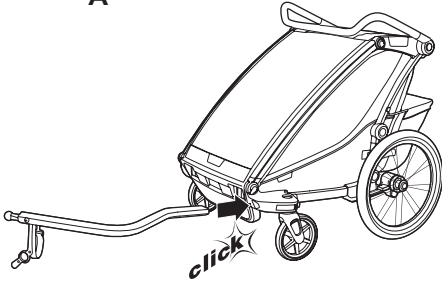




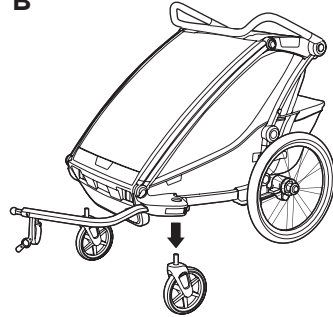
23,24,25
26,27



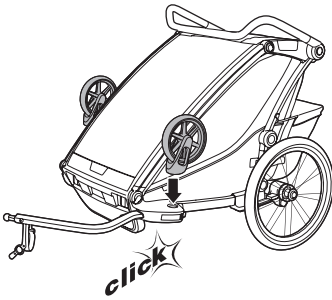
A



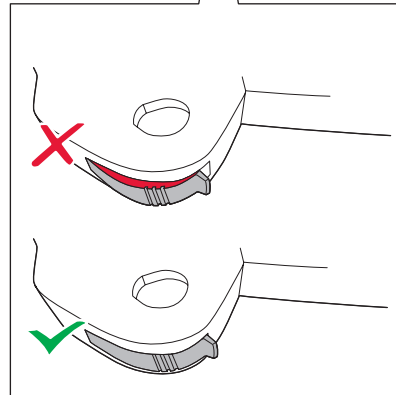
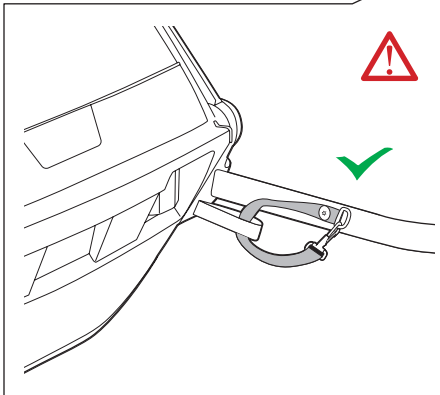
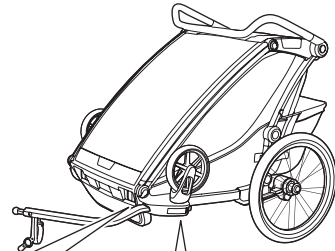
B



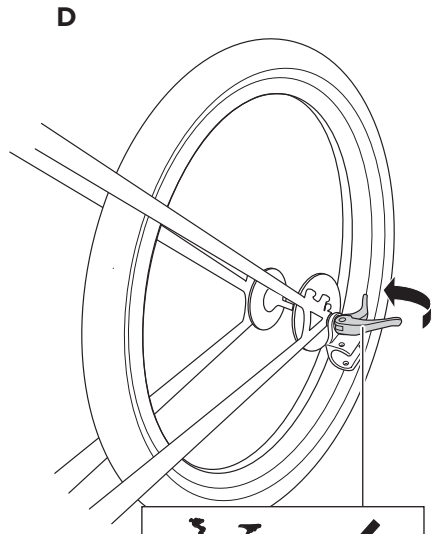
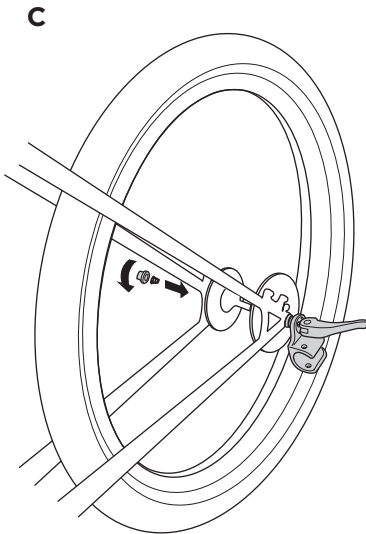
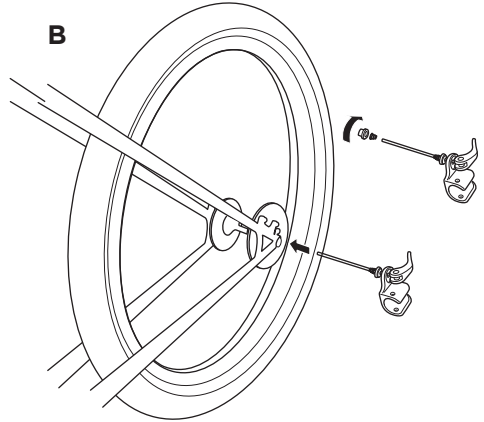
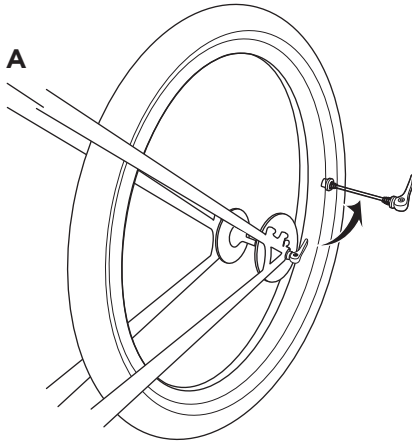
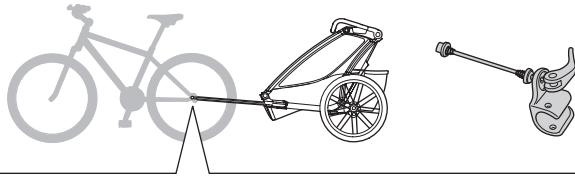
C



D

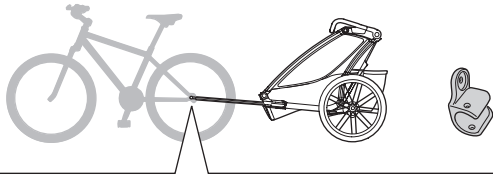



29,30
13,14

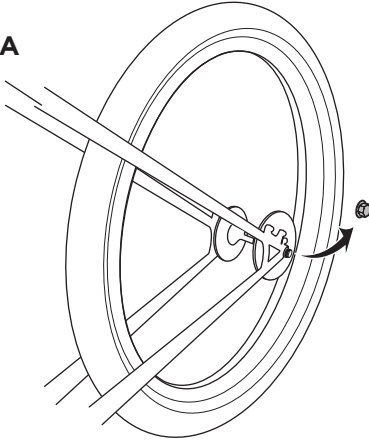




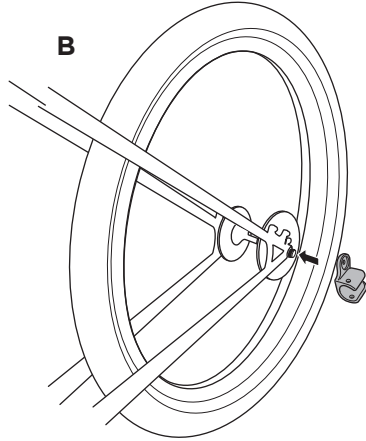
29,30
13,14



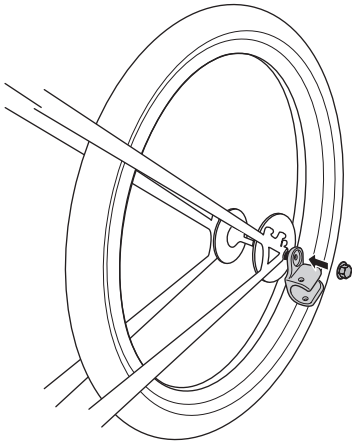
A



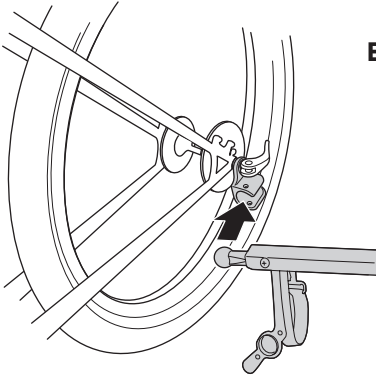
B



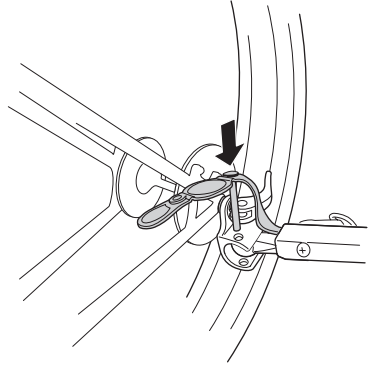
C



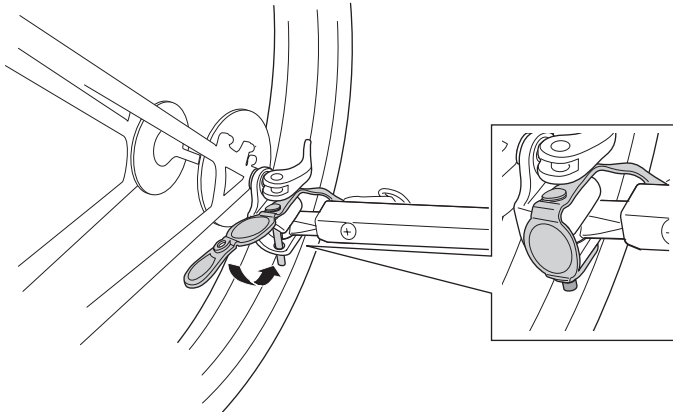
D



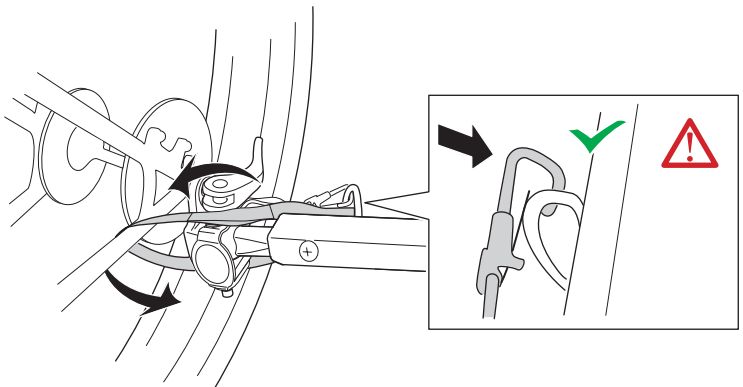
E

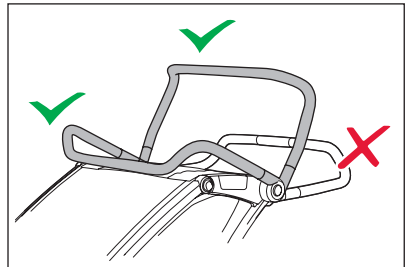
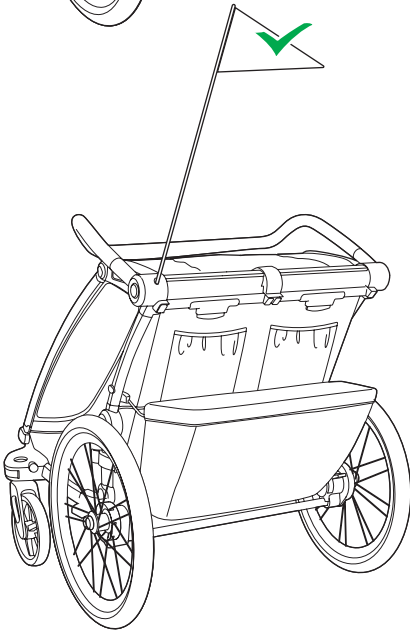
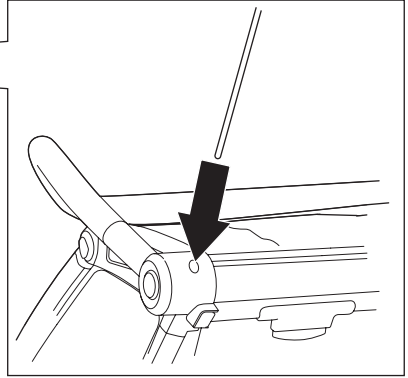
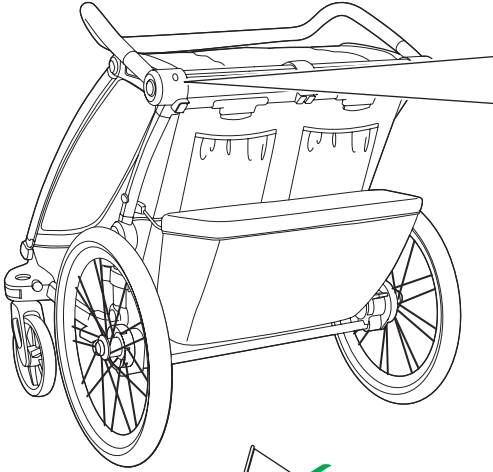
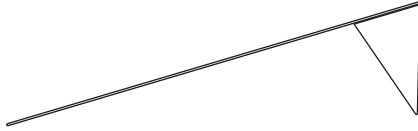


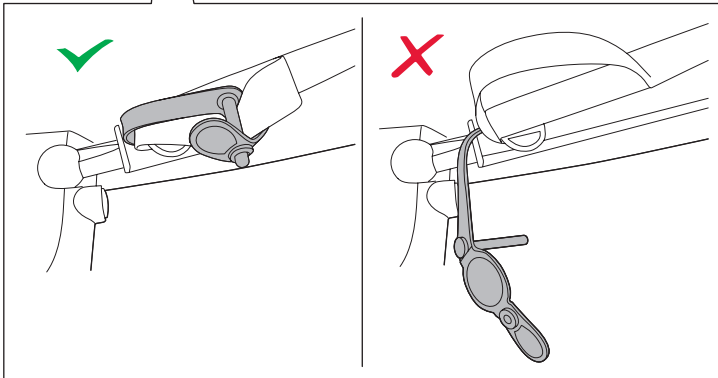
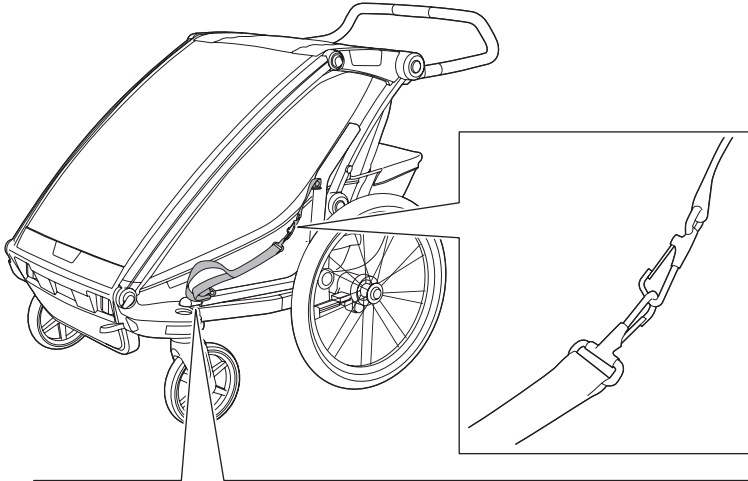
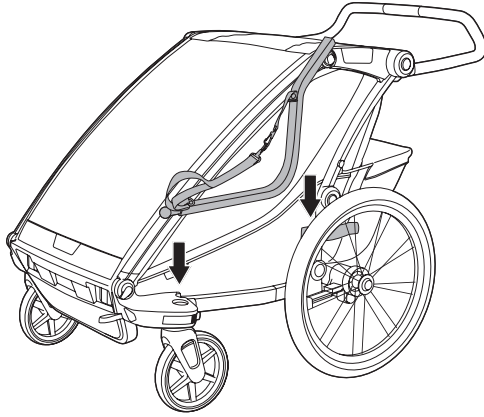
F



G







EN

SERVICE AND CARE

- Keeping this Thule child carrier clean and well maintained is an important factor in keeping it in good condition.
- It is highly recommended that you take your child carrier to an authorized service provider once a year to keep it in the best possible condition.
- Regularly inspect your Thule child carrier and accessories for damage and signs of wear:

- Check metal components for any dents or cracks. Do not use the child carrier if any metal components are cracked or damaged.
- Examine the child carrier to see if any of the fasteners are bent, broken, missing or loose. Tighten any loose fasteners and replace any damaged or missing fasteners.
- Examine the fabric regularly for tears, worn spots or any other signs of damage.

- Regularly clean the child carrier with warm water and a mild soapy solution. Never use harsh cleansers or solvents.



- Clean the wheel axles and apply grease or oil to all exposed moving parts. Have the wheels inspected and serviced at least once a year.
- Storage:
 - Store your child carrier and accessories in a dry area out of direct sunlight.
 - Before storing your child carrier, it should be dry to prevent the growth of mold or bacteria.

ACCESSORIES

Thule offers several accessories that are compatible with your child carrier. Contact your local dealer or visit www.thule.com for more information.

DE

WARTUNG UND PFLEGE

- Pflegen und reinigen Sie den Thule Kindertransporter regelmäßig, um ihn lange Zeit in einem guten Zustand zu erhalten.
- Es wird dringend empfohlen, dass Sie Ihren Kindertransporter einmal jährlich von einem autorisierten Fachbetrieb warten lassen, um ihn im bestmöglichen Zustand zu halten.
- Überprüfen Sie Ihren Thule Kindertransporter und Zubehör regelmäßig auf Schäden und Abnutzungserscheinungen:
 - Prüfen Sie alle Metallbauteile auf mögliche

Brüche oder Risse. Benutzen Sie den Thule Kindertransporter nicht, wenn Metallbauteile Risse aufweisen oder beschädigt sind.

- Überprüfen Sie den Kindertransporter darauf, ob Befestigungen oder Verschlüsse verbogen, defekt, fehlend oder locker sind. Ziehen Sie lose Befestigungen oder Verschlüsse fest und ersetzen Sie beschädigte oder fehlende Teile.
- Untersuchen Sie den Stoff regelmäßig auf Risse, abgenutzte Stellen oder andere Anzeichen von Beschädigungen.
- Reinigen Sie den Kindertransporter regelmäßig mit warmem Wasser und einer milden Seifenlauge. Verwenden Sie niemals aggressive Reinigungs- oder Lösungsmittel.



- Reinigen Sie die Radachsen und schmieren Sie alle freiliegenden beweglichen Teile mit Fett oder Öl. Kontrollieren Sie stets die Räder und führen Sie mindestens einmal im Jahr Wartungsarbeiten durch.
- Lagerung:
 - Lagern Sie Ihren Kindertransporter und Zubehör an einem trockenen Ort ohne direkte Sonneneinstrahlung.
 - Vor der Lagerung muss der Kindertransporter trocken sein, damit es nicht zu Schimmel- oder Bakterienbildung kommt.

ZUBEHÖR

Thule bietet verschiedenes Zubehör an, das mit Ihrem Kindertransporter kompatibel ist. Setzen Sie sich mit Ihrem Händler vor Ort in Verbindung oder besuchen Sie unsere Website unter www.thule.com, wenn Sie weitere Informationen benötigen.

FR

ENTRETIEN

- Pour maintenir la remorque pour enfants Thule en bon état, il est important de la garder propre et de bien l'entretenir.
- Il est fortement recommandé d'apporter la remorque pour enfants dans un centre de services autorisé une fois par an afin de le maintenir dans le meilleur état possible.
- Inspectez régulièrement votre remorque pour enfants Thule et les accessoires pour vous assurer qu'ils ne montrent aucun signe de détérioration ou d'usure :
 - Vérifiez que les pièces métalliques ne sont ni bosselées ni fissurées. N'utilisez pas la remorque pour enfants si les pièces métalliques sont fissurées ou endommagées.

- Examinez les attaches de la remorque pour enfants afin de vous assurer qu'elles ne sont pas pliées, brisées, manquantes ou desserrées. Resserrer les attaches desserrées et remplacez celles qui sont endommagées ou manquantes.
- Vérifier régulièrement que le tissu ne présente pas de déchirures, d'usure ou d'autres signes de détérioration.
- Nettoyez régulièrement la remorque avec de l'eau tiède et un savon doux. N'utilisez jamais de détergents puissants ni de solvants.



- Nettoyez les essieux de roue et appliquez de la graisse ou de l'huile sur les pièces mobiles visibles. Les roues doivent être inspectées et entretenues au moins une fois par an.
- Rangement :
 - Rangez votre remorque pour enfant et vos accessoires dans un endroit sec à l'abri de la lumière directe du soleil.
 - Avant le rangement, votre remorque pour enfant doit être sèche afin d'éviter le développement de moisissures ou de bactéries.

ACCESSOIRES

Thule propose de nombreux accessoires compatibles avec votre remorque pour enfant. Pour de plus amples informations, contactez le détaillant de votre région ou visitez notre site Web : www.thule.com.

NL

SERVICE EN ONDERHOUD

- Houd uw Thule wandelwagen in goede conditie door deze geregeld te reinigen en te onderhouden.
- We bevelen u ten zeerste aan uw kinderwagen een keer per jaar door een erkende onderhoudsmonteur na te laten kijken zodat hij in de best mogelijke staat blijft.
- Inspecteer uw Thule wandelwagen en de bijbehorende accessoires geregeld op schade en tekenen van slijtage:
 - Controleer metalen onderdelen op deuken of scheuren. Gebruik de Thule fietskar niet als een metalen onderdeel scheurtjes of beschadigingen vertoont.
 - Controleer regelmatig of de sluitingen in de kinderwagen zijn gebogen, gebroken, ontbreken of loszitten. Zet losse sluitingen vast en vervang beschadigde of ontbrekende sluitingen.

- Controleer de stof geregeld op eventuele scheurtjes, slijtageplekken of andere tekenen van beschadiging.

- Maak de kinderwagen regelmatig schoon met warm water en een sopje. Gebruik nooit agressieve schoonmaakmiddelen of oplosmiddelen.



- Maak de wielassen schoon en vet alle zichtbare bewegende onderdelen in. Laat de wielen minstens een keer per jaar controleren en nakijken.
- Opbergruimte:
 - Berg uw kinderwagen en de accessoires op een droge plaats en buiten direct zonlicht op.
 - Voordat u uw kinderwagen opbergt, moet die droog zijn om schimmelvorming en bacteriën te voorkomen.

ACCESSOIRES

Thule biedt verschillende accessoires die geschikt zijn voor uw kinderwagen. Neem contact op met een dealer bij u in de buurt of ga naar onze website: www.thule.com voor meer informatie.

IT

ASSISTENZA E MANUTENZIONE

- Mantenere il passeggino Thule pulito e in buone condizioni è un fattore determinante per il suo corretto funzionamento.
- Consigliamo di portare il passeggino presso un centro assistenza autorizzato una volta all'anno per farne eseguire la manutenzione.
- Controllare periodicamente il passeggino e gli accessori Thule per verificare la presenza di eventuali danni o segni di usura:
 - Verificare i componenti metallici in caso di ammaccature o spaccature. Non usare il passeggino se uno dei componenti metallici è spaccato o danneggiato.
 - Esaminare il passeggino per vedere se i dispositivi di fissaggio sono piegati, rotti, mancanti o allentati. Stringere i dispositivi di fissaggio allentati e sostituire quelli danneggiati o mancanti.
 - Esaminare il tessuto periodicamente per verificare se sono presenti punti usurati o altri segni di danneggiamento.
- Pulire regolarmente il passeggino con acqua calda e una soluzione a base di sapone non aggressiva. Non utilizzare mai solventi o detersivi aggressivi.



- Pulire gli assi delle ruote e applicare grasso oppure olio su tutte le parti in movimento in vista. Le ruote devono essere controllate almeno una volta all'anno.
- Rimessaggio:
 - Conservare il passeggino e i relativi accessori in un'area asciutta lontana dalla luce diretta del sole.
 - Prima di essere riposto, il passeggino deve essere asciutto per prevenire la proliferazione di muffe o batteri.

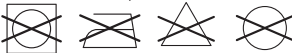
ACCESSORI

Thule offre diversi accessori compatibili con il passeggino. Contattare il rivenditore locale o visitare il nostro sito Web www.thule.com per maggiori informazioni.



REPARACIÓN Y CUIDADOS

- Para conservar el buen estado de este carrito para niños de Thule es importante mantenerlo limpio y en buenas condiciones.
- Se recomienda que lleve el carrito para transportar niños a un proveedor de servicio autorizado una vez por año para mantenerlo en la mejor condición posible.
- Inspeccione regularmente el carrito para transportar niños de Thule y los accesorios para verificar si hay daños o signos de desgaste:
 - Verifique los componentes de metal para detectar todo tipo de abolladuras o grietas. No utilice el carrito para transportar niños si alguno de los componentes de metal está agrietado o dañado.
 - Examine el carrito para transportar niños para ver si los algunos de los sujetadores están doblados, quebrados, flojos o faltan. Ajuste los sujetadores flojos y reemplace los dañados o faltantes.
 - Examine la tela regularmente para detectar desgarros, áreas de desgaste u otro signo de daño.
- Limpie periódicamente el carrito para transportar niños con agua tibia y una solución de jabón suave. Nunca use limpiadores o solventes abrasivos.



- Limpie los ejes de las ruedas y aplique grasa o aceite en todas las piezas móviles. Haga que le inspeccionen las ruedas y que las reparen una vez al año.

- Almacenamiento:
 - Almacene el carrito para transportar niños y los accesorios en un área seca y fuera de la luz solar directa.
 - Antes de almacenar el carrito para transportar niños, debe estar seco para evitar que se genere moho o bacterias.

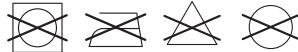
ACCESORIOS

Thule ofrece muchos accesorios que son compatibles con su carrito para transportar niños. Comuníquese con su distribuidor local o visite www.thule.com para obtener más información.



MANUTENÇÃO E CONSERVAÇÃO

- Manter este carrinho infantil Thule sempre limpo e com a manutenção em dia é um fator importante para conservá-lo em boas condições.
- É altamente recomendável levar seu carrinho infantil para um provedor de serviços autorizado uma vez por ano para mantê-lo nas melhores condições possíveis.
- Inspeccione regularmente seu carrinho infantil Thule e acessórios em busca de sinais de danos ou desgaste:
 - Verifique se há alguma moossa ou rachadura nos componentes metálicos. Em caso afirmativo, não use o carrinho infantil.
 - Examine o carrinho infantil para verificar se alguma fivela está dobrada, quebrada, ausente ou frouxa. Aperte as fivelas que estiverem frouxas e substitua fivelas danificadas ou ausentes.
 - Examine regularmente o tecido em busca de rasgos, pontos de desgaste ou outros sinais de danos.
- Limpe periodicamente o carrinho infantil com uma solução de água morna e sabão neutro. Nunca use limpadores fortes ou solventes.
- Limpe os eixos das rodas e aplique graxa ou óleo em todas as peças móveis expostas. Inspeccione e providencie a manutenção das rodas pelo menos uma vez por ano.
- Armazenamento:



- Guarde seu carrinho infantil e acessórios em uma área seca, longe da luz solar direta.
- Antes de guardar seu carrinho infantil, seque-o para prevenir o surgimento de mofo ou bactérias.

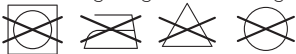
ACESSÓRIOS

A Thule oferece vários acessórios que são compatíveis com seu carrinho infantil. Entre em contato com seu revendedor local ou visite www.thule.com para obter mais informações.



SERVICE OCH UNDERHÅLL

- Det är viktigt att hålla Thule-barnvagnen ren och sköta den ordentligt om du vill att den ska vara i bra skick.
- Vi rekommenderar att du lämnar in barnvagnen för service på en auktoriserad serviceverkstad en gång om året för att hålla den i bästa tänkbara skick.
- Kontrollera regelbundet att Thule-barnvagnen och tillbehören inte är skadade eller slitna:
 - Kontrollera att metalldelar inte har bucklor eller sprickor. Använd inte barnvagnen om någon metalldel har bucklor eller sprickor.
 - Se till att inga fästen är böjda, trasiga, saknas eller sitter löst. Dra åt eventuella fästen som sitter löst och byt ut fästen som är trasiga eller saknas.
 - Undersök tyget regelbundet för att se om det finns några revor, nötta partier eller andra tecken på skador.
- Rengör barnvagnen regelbundet med ett mildt rengöringsmedel och varmt vatten. Använd inga starka rengörings- eller lösningsmedel.



- Rengör hjulaxlarna och olja alla exponerade rörliga delar. Se till att hjulen inspekteras och servas minst en gång om året.
- Förvaring:
 - Förvara barnvagnen och tillbehören torrt och utan att utsätta dem för direkt solljus.
 - Se till att barnvagnen är helt torr före förvaring för att skydda den mot mögel och bakterier.

TILLBEHÖR

Thule har flera tillbehör som passar till barnvagnen. Kontakta din lokala återförsäljare eller besök www.thule.com om du vill ha mer information.



SERVICE OG VEDLIGEHOLDELSE

- Det er vigtigt at rengøre og vedligeholde Thule-

vognen løbende for at holde den i god stand.

- Du anbefales kraftigt at tage vognen med til en autoriseret serviceudbyder en gang om året for at holde den i bedst mulig stand.
- Efterse jævnligt din Thule-vogn og tilbehør for skader og tegn på slitage:
 - Kontroller metalkomponenter for buler eller revner. Brug ikke vognen, hvis nogen af metal-komponenterne er revnede eller beskadigede.
 - Undersøg vognen for at se, om nogen af spænderne er bøjet, knækket, løse eller mangler. Stram alle løse spænder, og udskift eventuelle beskadigede eller manglende spænder.
 - Kontroller regelmæssigt stoffet for flænger, slidte områder eller andre tegn på skade.
- Rengør med jævne mellemrum vognen med varmt vand og en mild sæbeopløsning. Brug aldrig skræppe rengøringsmidler eller opløsningsmidler.



- Rengør hjulakslerne, og kom fedt eller olie på alle ubeskyttede bevægelige dele. Få hjulene efterset og serviceret mindst én gang om året.
- Opbevaring:
 - Opbevar vognen og tilbehøret på et tørt sted og ikke i direkte sollys.
 - Før opbevaring skal vognen være tør for at forhindre mug- eller bakterievækst.

TILBEHØR

Thule tilbyder en masse forskelligt tilbehør, der passer til din vogn. Kontakt den lokale forhandler, eller besøg www.thule.com for at få flere oplysninger.



SERVICE OG VEDLIKEHOLD

- En vigtig faktor for å sikre at Thule-barnevognen er i god stand, er å holde den ren og godt vedlikeholdt.
- Det anbefales på det sterkeste at du tar med deg barnevognen til et autorisert verksted én gang i året for å holde den i best mulig stand.
- Kontroller regelmessig Thule-barnevognen og tilbehøret med hensyn til skader og tegn til slitasje:
 - Se etter sprekker eller bulker på metalldelene. Barnevognen må ikke brukes hvis noen av metalldelene er skadet.
 - Undersøk barnevognen for å se om noen av festene er bøyd, ødelagte, mangler eller er løse. Stram til fester som eventuelt er løse, og skift ut skadde eller manglende fester.

- Undersøk stoffet jevnlige med tanke på slitasje, slitte punkter eller andre tegn på skade.
- Rengjør barnevognen jevnlige med varmt vann og mildt såpevann. Bruk aldri aggressive rengjøringsmidler eller løsemidler.



- Rengjør hjulakslene, og bruk smøremiddel eller olje på alle eksponerte bevegelige deler. Få hjulene undersøkt og utført service på minst én gang i året.
- Oppbevaring:
 - Oppbevar barnevognen og tilbehøret tørt og ikke i direkte sollys.
 - Før du skal oppbevare barnevognen, må den være tørr, slik at du unngår mugg og bakterievekst.

TILBEHØR

Thule tilbyr en rekke tilbehør som er kompatibel med barnevognen din. Kontakt den lokale forhandleren eller besøk vår hjemmeside www.thule.com for mer informasjon.

FI

HUOLTAMINEN JA YLLÄPITO

- Tämän Thule-lastenkuljetuskärryn asianmukainen huoltaminen ja pitäminen puhtaana on tärkeää, jotta se pysyy hyvässä kunnossa.
- On erittäin suositeltavaa, että viet lastenkuljetuskärryn kerran vuodessa valtuutettuun huoltoliikkeeseen, jotta se pysyy parhaassa mahdollisessa kunnossa.
- Tarkasta Thule-lastenkuljetuskärry, Thule-lisävarustepaketit ja lisävarusteet säännöllisesti vaurioiden ja kulumisen varalta.
 - Tarkasta metalliosat kolhiutumien ja säröjen varalta. Älä käytä lastenkuljetuskärryä, jos metalliosissa on säröjä tai vaurioita.
 - Tarkasta lastenkuljetuskärry säännöllisesti taipuneiden, rikkoutuneiden, puuttuvien tai löystyneiden kiinnikkeiden varalta. Kiristä löysät kiinnikkeet ja vaihda vahingoittuneet tai puuttuvat kiinnikkeet.
 - Tarkasta säännöllisesti, ettei kankaassa ole repeämiä, kulumia tai muita merkkejä vauriosta.
- Puhdista lastenkuljetuskärry säännöllisesti lämpimällä vedellä ja miedolla pesuaineella. Älä milloinkaan käytä karkeita puhdistusvälineitä tai liuottimia.



- Puhdista pyörien akselit ja voitele kaikki näkyvät liikkuvat osat rasvalla tai öljyllä. Tarkastuta ja huollata pyörät vähintään kerran vuodessa.
- Säilytystila:
 - Säilytä lastenkuljetuskärry ja sen lisävarusteet kuivassa paikassa poissa suorasta auringonvalosta.
 - Varmista ennen varastointia, että lastenkuljetuskärry on kuiva, jotta home- tai bakteerikasvustoa ei pääse syntymään.

LISÄVARUSTEET

Thule-lastenkuljetuskärryyn on saatavana koko joukko yhteensopivia lisävarusteita. Lisätietoja saat paikalliselta jälleenmyyjältä tai käymällä verkkosivuiltamme osoitteessa www.thule.com.

PL

SERWIS I KONSERWACJA

- Utrzymywanie wózka Thule w czystości i właściwa konserwacja odgrywają ważną rolę w zachowaniu wózka w dobrym stanie.
- Aby utrzymać wózek w możliwie najlepszym stanie, zdecydowanie zaleca się raz na rok dokonać jego przeglądu w autoryzowanym punkcie serwisowym.
- Regularnie sprawdzaj stan wózka Thule oraz akcesoriów pod kątem uszkodzeń i objawów zużycia:
 - Sprawdzaj, czy na elementach metalowych nie ma wgnieceń lub pęknięć. Nie należy używać wózka, jeśli jakiegokolwiek elementy metalowe są pęknięte lub uszkodzone.
 - Sprawdzaj, czy wszystkie elementy mocujące wózek są na miejscu i czy którekolwiek z nich nie jest zgięte, złamane lub poluzowane. Luźne mocowania należy dokręcić, a uszkodzone lub brakujące wymienić na nowe.
 - Regularnie sprawdzaj tkaninę pod kątem rozdarć, przetarć i innych uszkodzeń.
- Regularnie czyść wózek ciepłą wodą i łagodnym roztworem mydła. Nigdy nie używaj żrących środków czyszczących lub rozpuszczalników.
- Czyść osie kół i smaruj wszystkie ruchome części smarem lub olejem. Sprawdzaj stan kół lub oddawaj wózek do serwisu co najmniej raz w roku.




- Przechowywanie:
 - Przechowuj wózek i akcesoria w suchym miejscu, nienarażonym na bezpośrednie działanie promieni słonecznych.
 - Przed schowaniem wózka wysusz go, aby nie rozwijały się na nim bakterie ani pleśń.

AKCESORIA

Firma Thule oferuje wiele akcesoriów przeznaczonych do tego wózka dziecięcego. Aby uzyskać więcej informacji, skontaktuj się z najbliższym sprzedawcą lub odwiedź stronę www.thule.com.



ÚDRŽBA A PÉČE

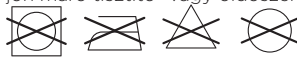
- Aby vám dětský vozík Thule vydržel co nejdéle v dobrém stavu, je nutné jej pravidelně čistit a správně o něj pečovat.
- Chcete-li, aby váš dětský vozík zůstal v co nejlepší stavu, doporučujeme jej jednou ročně zavést do autorizovaného servisu.
- Pravidelně kontrolujte, zda dětský vozík Thule a příslušenství nejeví známky poškození nebo opotřebení:
 - Všímejte si, zda nejsou promáčknuté nebo prasklé. Je-li kterákoli z kovových součástí prasklá nebo jinak poškozená, vozík nepoužívejte.
 - Kontrolujte, jestli některé z upevňovacích prvků nejsou ohnuté, prasklé či uvolněné a zda jsou všechny na svém místě. Uvolněné upevňovací prvky utáhněte a poškozené či chybějící upevňovací prvky nahradte novými.
 - Pravidelně kontrolujte, jestli textilní části nejsou natržené, ošoupané nebo jinak poškozené.
- Pravidelně vozík čistěte teplou vodou a slabým mýdlovým roztokem. Nikdy k čištění nepoužívejte agresivní čističe a rozpouštědla.
- Čistěte nápravy kol a pravidelně mažte či olejujte všechny vnější pohyblivé součásti. Nejméně jednou za rok nechte kola odborně prohlédnout a provést potřebný servis.
- Uskladnění:
 - Dětský vozík i příslušenství skladujte na suchém místě chráněném před přímým sluncem.
 - Před uložením by dětský vozík měl být úplně suchý, aby se zabránilo růstu plísní a bakterií.

PŘÍSLUŠENSTVÍ

Společnost Thule nabízí doplňky kompatibilní s tímto dětským vozíkem. Máte-li zájem o bližší informace, navštivte místního prodejce nebo webovou stránku www.thule.com.



JAVÍTÁS ÉS KARBANTARTÁS

- A Thule babakocsi jó állapotának megőrzésében kulcsfontosságú a tisztítás és a karbantartás.
- Javasoljuk, hogy évente egyszer vigye el a Thule babakocsit egy hivatalos szervizbe, hogy azt a lehető legjobb állapotban tudja tartani.
- Rendszeresen ellenőrizze a Thule babakocsit és tartozékait, sérüléseket vagy az elhasználódás jeleit keresve:
 - Ellenőrizze a fém alkatrészeket, hogy nincsenek-e rajtuk horpadások vagy repedések. Ne használja a Thule babakocsit, ha valamelyik fém alkatrész repedt vagy behorpadt.
 - Ellenőrizze a babakocsit, hogy valamelyik rögzítő nem hajolt-e el, nem veszett-e el és nem lazult-e ki. Cserélje ki a sérült rögzítőket, pótolja az elveszetteket, és húzza meg a lazákat.
 - Ellenőrizze rendszeresen a szövetanyagokat, hogy nem szakadtak-e, nincsenek-e rajtuk kopott részek, illetve más sérülések.
- Rendszeresen tisztítsa meg a Thule babakocsit enyhé, szappanos meleg vízzel. Soha ne használjon maró tisztító- vagy oldószereket.
- Tisztítsa meg a keréktengelyeket, és zsírozza be vagy olajozza meg az összes látható, mozgó alkatrészt. Legalább évente egyszer ellenőriztesse és szervizeltesse a kerekeket.
- Tárolás:
 - A babakocsit és kiegészítőit száraz, közvetlen napfénytől védett helyen tárolja.
 - A babakocsit a tárolása előtt szárítsa meg, hogy megelőzze a penész vagy baktériumok megjelenését.

KIEGÉSZÍTŐK

A Thule babakocsijával számos kiegészítő használható. További információkért keresse fel a Thule helyi képviselőjét, vagy látogasson el a weboldalunkra: www.thule.com.



ОБСЛУЖИВАНИЕ И УХОД

- Следите за чистотой и техническим состоянием вашей детской коляски Thule.
- Чтобы гарантировать ее исправное состояние, настоятельно рекомендуется раз в году проводить технический осмотр детской коляски в авторизованном сервисном центре.
- Регулярно проверяйте детскую коляску Thule и аксессуары на наличие повреждений и признаков износа:
 - Проверяйте металлические части на наличие вмятин и трещин. Не используйте детскую коляску, если какой-либо металлический компонент треснул или поврежден.
 - Проверяйте крепления коляски: следите за тем, чтобы они не были погнуты, сломаны, утеряны или ослаблены. Затяните ослабленные крепления и замените поврежденные или утерянные.
 - Регулярно проверяйте тканевые части на наличие дыр, потертостей или других признаков повреждения.
- Регулярно мойте детскую коляску теплой водой со слабым мыльным раствором. Не используйте агрессивные моющие средства или растворители.



- Чистите оси колес и смазывайте специальной смазкой или машинным маслом все движущиеся части. Проводите осмотр колес как минимум один раз в год.
- Хранение:
 - Храните детскую коляску и аксессуары в сухом месте, защищенном от прямых солнечных лучей.
 - Перед помещением на хранение детскую коляску необходимо высушить, чтобы предотвратить появление плесени и микробов.

АКСЕССУАРЫ

Компания Thule предлагает дополнительные аксессуары для вашей детской коляски. Чтобы узнать больше, свяжитесь с местным дилером или посетите наш сайт: www.thule.com.



保养和护理

- 保持此 Thule 童车清洁并进行良好地保养是使其保持良好状态的一个重要因素。
- 强烈建议您每年将童车带到授权保养提供商处一次，以使其处于可能的最佳状态。
- 定期检查您的 Thule 童车及附件是否损坏和存在磨损迹象：
 - 检查金属组件是否存在任何凹痕或裂缝。如果任何金属组件发生破裂或损坏，请勿使用此童车。
 - 检查童车的紧固件是否弯曲、断裂、缺失或变松。拧紧任何变松的紧固件，并且更换任何损坏或缺失的紧固件。
 - 定期检查面料是否存在撕裂、磨斑或其他任何损坏迹象。
- 用含有温和肥皂溶液的温水定期清洗此童车。请勿使用刺激性清洁剂或溶剂。



- 清洁车轮轴并在所有外露的活动部件上涂抹润滑剂或润滑油。至少每年检查和保养车轮一次。
- 存放：
 - 将童车存放在干燥位置，避免阳光直射。
 - 存放童车之前，应将其晾干以防止霉菌或细菌滋生。

附件

Thule 提供多个与您的童车配套的附件。有关更多信息，请联系您的本地经销商或访问 www.thule.com。



サービスとお手入れ

- Thuleチャイルドキャリアを清掃し、よく手入れしておくことは、製品のコンディションを良好に保つうえで重要です。
- また年に1回、認可されているサービス提供者にチャイルドキャリアのメンテナンスを依頼し、できるだけ良好な状態を保つことを強く推奨します。
- ご使用のThuleチャイルドキャリア、アクセサリに損傷や消耗が見られないか、定期的に点検してください。
 - 金属部品にへこみやひび割れがないか確認します。金属部品にひび割れや損傷がある場合、そのチャイルドキャリアは使用しないでください。
 - チャイルドキャリアを点検して、ファスナー部分にゆがみ、破損、欠損、ゆるみなどがいないか確認します。ゆるんでいるファスナーは締め付けを行い、破損や欠損のあるファスナーは交換します。
 - 布地の状態を定期的に点検して、破れ、摩耗などの問題の兆候がないことをお確かめください。

- チャイルドキャリアは定期的に温水と中性洗剤で洗浄し、刺激の強いクレンザーや溶剤は使用しないでください。



- 車輪アクスルの汚れを落とし、露出しているすべての可動部にグリースかオイルを注油します。少なくとも年に1回は車輪の点検とサービスを実施してください。
- 保管
 - チャイルドキャリアとアクセサリは、直射日光を避け、乾いた場所に保管してください。
 - カビや細菌の繁殖を防ぐために、チャイルドキャリアを乾燥させてから保管してください。

アクセサリ

Thuleは、チャイルドキャリアに対応するアクセサリを取り揃えています。詳細については、最寄りの販売店にお問い合わせいただくか、弊社Webサイト (www.thule.com) をご利用ください。

⚠ WARNING:

- 1 Any load attached to the handlebar affects the stability of the child carrier.
- 2 Do not use this child carrier on stairs or escalators.
- 3 Do not carry extra children or bags on this child carrier.
- 4 Never leave your child unattended in this child carrier.
- 5 Care must be taken when folding and unfolding this child carrier to prevent finger entrapment. To avoid injury ensure that your child is kept away when unfolding and folding this product.
- 6 Do not allow any of the child's body, clothing, shoe laces, or toys to come into contact with moving parts.
- 7 Do not install a car seat or any other seating device not approved by Thule Canada Inc. on this child carrier.
- 8 Max cargo weight in the cargo bag is 4 kg (8 lbs).
Max cargo weight in the back mesh pocket is 4 kg (8 lbs).
Max weight in the side mesh pocket is 0.5 kg (1 lb).
- 9 The parking brake should always be engaged during the loading and unloading of children.
- 10 Always wear a helmet that complies with local regulations.
- 11 Never ride a bicycle at night without adequate lighting. Obey all local legal requirements for lighting.
- 12 Use extreme caution while trailering, never exceed 25km/h / 15mph, and slow down to less than 10km/h / 6mph around corners and on rough roads.
- 13 The hitch arm load shall be no less than 0.1kg/0.22lb and no greater than 8kg/17.6lb.
- 14 Always attach the hitch's back-up safety strap. Do not use the Bicycle Trailer if you cannot attach the hitch's back-up safety strap around your bicycle frame for any reason! Failure to install the hitch's back up safety strap may lead to the Thule child carrier becoming separated from the bicycle. Bicycle should undergo a safety check by a qualified bicycle mechanic before attaching the trailer.
- 15 This child carrier will become unstable if the manufacturer's recommended load is exceeded. Do not use with children who exceed the weight limitations.
- 16 Ensure that all the locking devices are engaged before use.
- 17 Before each journey make sure that both of the wheels are securely locked in the carrier axle.
- 18 This trailer is not suitable for children under 6 months unless used with an approved Thule baby accessory.
 - a. Children must be at least 6 months old and able to sit upright unassisted.
 - b. For cycling, child must be old enough to wear a helmet and to sit upright unattended. Consult pediatrician if child is less than one year old.
- 19 Avoid serious injury from child falling or sliding out. Always use seat belt.

- 20** When using this child carrier with only one child, the child should be seated in the right side.
- 21** The user of this child carrier must be aware of exposure hazards such as wind chill and heat exhaustion, either by less active children in prolonged exposure in colder temperatures, or by extended periods in warmer temperatures without adequate ventilation or hydration.
- 22** When this child carrier is used as a bicycle trailer, the weather cover should be closed to prevent debris from entering the carrier.
- 23** A reflector that complies with local regulations shall be visible on the rear of this child carrier when it is used for cycling.
- 24** Before each ride, ensure the attached child carrier does not interfere with braking, pedaling, or steering of the bicycle.
- 25** Use of trailer changes the stability, braking requirements and riding characteristics of your bicycle.
- 26** When turning right, the angle between the towing bicycle and the Thule child carrier must not exceed 45°.
- 27** When turning left, the angle must not exceed 90°.
- 28** Always use safety flag.
- 29** The quick-release knob must be tightened on the quick-release skewer completely with at least two screw threads showing past the end of the quick-release knob to ensure the rear wheel of the bicycle does not loosen off. Always make sure that the quick-release is correctly attached. An incorrectly tensioned quick-release may lead to accidental loosening of the rear wheel.
- 30** The nut on the rear axle must be tightened by at least 5 full turns to ensure adequate clamping force. You may discard the original washer on some axles to make room for the ezHitch. Check with your bicycle retailer to be certain. Depending on the hub type, the existing torque support washer for the hub must stay on the frame. Please follow the assembly instructions for the hub and the manufacturer's torque specifications when fastening the axle nut.
- The product may become unstable if a parcel bag or parcel rack, other than one recommended by the manufacturer, is used.
 - This product is not suitable for skating.
 - This product is not suitable for running unless a Thule Jogging Kit is attached.
 - Do not let your child play with this product.
 - It is unsafe to use any accessories that are not approved by Thule Canada Inc.
 - Do not use this child carrier around or near an open fire or exposed flame. Carelessness causes fires.
 - The proper service and care of this child carrier affects the performance and safety of it.

⚠ ACHTUNG:

- 1** Jede zusätzliche Last am Schiebepügel wirkt sich auf die Stabilität des Kindertransporters aus.
- 2** Verwenden Sie diesen Kindertransporter nicht auf Treppen oder Rolltreppen.
- 3** Transportieren Sie keine zusätzlichen Kinder oder Taschen mit diesem Kindertransporter.
- 4** Lassen Sie Ihr Kind nie unbeaufsichtigt im Kindertransporter.
- 5** Achten Sie beim Zusammen- und Aufklappen dieses Kindertransporters darauf, sich nicht die Finger einzuklemmen. Achten Sie darauf, dass sich Ihr Kind nicht in der Nähe befindet, wenn Sie dieses Produkt zusammen- und aufklappen, um Verletzungen zu vermeiden.
- 6** Achten Sie darauf, dass das Kind weder mit seinen Gliedmaßen noch mit Kleidung, Schnürsenkeln oder Spielzeug mit beweglichen Teilen des Transporters in Kontakt kommt.
- 7** Installieren Sie keinen Autositz oder eine andere Sitzvorrichtung, die nicht von der Thule Canada Inc. für die Verwendung mit diesem Kindertransporter freigegeben wurde.
- 8** Die maximale Zuladung der Gepäcktasche beträgt 4 kg. Die maximale Zuladung der hinteren Netztasche beträgt 4 kg. Die maximale Belastbarkeit der seitlichen Netztasche beträgt 0,5 kg.
- 9** Die Feststellbremse muss immer angezogen sein, während Kinder ein- und aussteigen.
- 10** Tragen Sie stets einen Helm, der den örtlichen Vorschriften entspricht.
- 11** Fahren Sie niemals bei Nacht ohne geeignete Beleuchtung. Befolgen Sie alle vor Ort geltenden gesetzlichen Bestimmungen hinsichtlich der Beleuchtung.
- 12** Seien Sie äußerst vorsichtig, wenn Sie mit dem Anhänger fahren. Fahren Sie nicht schneller als 25 km/h und drosseln Sie in Kurven und auf holprigen Straßen das Tempo auf unter 10 km/h.
- 13** Die Deichsellast sollte 0,1 kg nicht unter- und 8 kg nicht überschreiten.
- 14** Befestigen Sie stets das Sicherungsfangband der Kupplung. Nutzen Sie den Fahrradanhänger nicht, wenn Sie aus irgendeinem Grund das Fangband nicht am Rahmen Ihres Rades befestigen können! Wenn das Fangband nicht befestigt ist, kann sich der Thule Kindertransporter vom Rad trennen. Das Fahrrad sollte vor der Benutzung des Anhängers von einem qualifizierten Fahrradmechaniker einer Sicherheitsprüfung unterzogen werden.
- 15** Der Kindertransporter wird instabil, wenn die vom Hersteller empfohlene Zuladung überschritten wird. Benutzen Sie ihn nicht für Kinder, die das zulässige Höchstgewicht überschreiten.
- 16** Stellen Sie vor der Verwendung

- sicher, dass alle Verriegelungen eingerastet sind.
- 17** Stellen Sie vor jeder Fahrt sicher, dass beide Räder sicher in der Achse des Transporters eingerastet sind.
 - 18** Der Anhänger ist nicht für Kinder unter 6 Monaten geeignet, es sei denn, ein zugelassenes Thule Babyzubehör wird verwendet.
 - a.** Kinder müssen mindestens 6 Monate alt und in der Lage sein, selbstständig aufrecht zu sitzen.
 - b** Wird der Transporter zum Radfahren benutzt, muss das Kind alt genug sein, um einen Helm tragen und aufrecht sitzen zu können. Fragen Sie Ihren Kinderarzt, falls das Kind jünger als ein Jahr ist.
 - 19** Beugen Sie Verletzungen von Kindern durch versehentliches Herausfallen oder -rutschen vor. Legen Sie immer den Sicherheitsgurt an.
 - 20** Bei der Verwendung dieses Kindertransporters mit nur einem Kind sollte das Kind auf der rechten Seite sitzen.
 - 21** Der Benutzer dieses Kindertransporters muss sich über die Gefahren im Klaren sein, die von kaltem Wind und Erschöpfung durch Hitze ausgehen, wenn ein Kind entweder weniger aktiv ist, weil es längere Zeit in kälteren Temperaturen sitzt, oder wenn es bei warmen Temperaturen länger ohne ausreichende Belüftung oder Flüssigkeitsaufnahme sitzt.
 - 22** Wenn der Kindertransporter als Fahrradanhänger benutzt wird, sollte das Wetterverdeck geschlossen sein, um zu verhindern, dass Schmutz und Staub in den Transporter gelangen.
 - 23** Wenn der Kindertransporter zum Radfahren benutzt wird, muss auf der Rückseite ein Reflektor mit Prüfzeichen sichtbar befestigt sein.
 - 24** Vergewissern Sie sich vor jeder Fahrt, dass der angekuppelte Kindertransporter nicht die Bremsen, die Pedale oder die Lenkung des Fahrrads beeinträchtigt.
 - 25** Der Gebrauch eines Anhängers verändert die Stabilität, Fahr- und Bremseigenschaften Ihres Fahrrads.
 - 26** Wenn Sie nach rechts abbiegen, darf der Winkel zwischen dem Zugfahrrad und dem Thule Kindertransporter 45° nicht übersteigen.
 - 27** Wenn Sie links abbiegen, darf der Winkel 90° nicht übersteigen.
 - 28** Gebrauchen Sie immer einen Sicherheitswimpel.
 - 29** Die Schnellspannmutter muss komplett mit mindestens zwei Schraubengängen über dem Ende der Schnellspannmutter am Schnellspanner festgezogen werden, um sicherzustellen, dass sich das Hinterrad des Fahrrads nicht löst. Stellen Sie stets sicher, dass das Schnellspannsystem richtig angebracht ist. Ein fehlerhaft angebrachtes Schnellspannsystem kann dazu führen, dass sich das Hinterrad versehentlich löst.
 - 30** Die Mutter der Hinterachse muss mit mindestens 5 vollen Umdre-

hungen festgezogen werden, um sicherzustellen, dass sie fest sitzt. Sie können bei einigen Achsen die Originalmutter austauschen, um Platz für die ezHitch zu schaffen. Fragen Sie zur Sicherheit Ihren Fahrradfachhändler. Je nach Nabentyp muss die Originalunterlegscheibe als Drehmomentstütze am Rahmen bleiben. Bitte befolgen Sie die Montageanleitung der Nabe und die Drehmomentangaben des Herstellers, wenn Sie die Achsmutter anziehen.

- Das Produkt kann instabil werden, wenn eine Packtasche verwendet wird, die nicht vom Hersteller empfohlen wurde
- Inlineskaten ist mit dem Produkt nicht zulässig.
- Ebenso wenig eignet sich das Produkt zum Joggen, es sei denn, es ist mit einem Jogging-Set von Thule ausgestattet.
- Lassen Sie Ihr Kind nicht mit diesem Artikel spielen.
- Die Sicherheit kann gefährdet sein, wenn Sie Zubehör verwenden, das nicht von der Thule Canada Inc. freigegeben wurden.
- Verwenden Sie diesen Kindertransporter nicht in der Nähe von offenem Feuer oder offenen Flammen. Unachtsamkeit verursacht Feuer
- Verwendung und Pflege des Kindertransporters haben Auswirkungen auf seine Leistung und Sicherheit.

FR

⚠️ AVERTISSEMENT :

- 1 Toute charge fixée au guidon nuit à la stabilité de la remorque pour enfants.
- 2 N'utilisez jamais cette remorque pour enfants dans des escaliers ou escalators.
- 3 Ne transportez pas d'autres enfants ni de bagages supplémentaires dans cette remorque pour enfants.
- 4 Ne laissez jamais l'enfant sans surveillance dans cette remorque pour enfants.
- 5 Faites attention à ne pas vous coincer les doigts lors du pliage et dépliage de la remorque pour enfants. Pour éviter les blessures, vérifiez que votre enfant est hors d'atteinte lors du pliage et dépliage de ce produit.
- 6 Ne laissez aucune partie du corps de l'enfant ni ses vêtements, ses lacets ou ses jouets entrer en contact avec des pièces en mouvement.
- 7 N'installez aucun siège (de voiture ou autre) non homologué par Thule Canada Inc. sur cette remorque pour enfants.
- 8 La charge maximale autorisée dans le sac de transport est de 4 kg (8 lb).
La charge maximale autorisée dans la pochette en filet à l'arrière est de 4 kg (8 lb).
La charge maximale autorisée dans la pochette en filet latérale est de 0,5 kg (1 lb).

- 9** Le frein de parking doit toujours être actionné lorsque vous installez et retirez les enfants.
- 10** Portez toujours un casque respectant les réglementations locales.
- 11** N'utilisez jamais un vélo la nuit sans éclairage suffisant. Respectez toutes les exigences légales locales relatives à l'éclairage.
- 12** Veuillez faire preuve de prudence, ne pas dépasser une vitesse de 25 km/h (15 m/h), et ralentir à moins de 10 km/h (6 m/h) dans les virages et sur les routes accidentées.
- 13** La charge du bras d'attelage ne doit pas être inférieure à 0,1 kg (0,22 lb) ni supérieure à 8 kg (17,6 lb).
- 14** Toujours attacher la sangle de sécurité de l'attelage. Ne pas utiliser la remorque pour vélo si, pour une raison quelconque, vous ne pouvez pas attacher la sangle de sécurité de l'attelage autour du cadre de votre vélo ! Le non-respect de cette consigne peut conduire au détachement inopiné de la remorque pour enfant Thule. Faites vérifier votre vélo par un mécanicien qualifié avant de l'atteler à ce kit de remorquage
- 15** Cette remorque pour enfants perdra sa stabilité si vous dépassez la charge recommandée par le fabricant. Ne transportez pas d'enfants dépassant les limites de poids.
- 16** Veillez à ce que tous les dispositifs de verrouillage soient bien enclenchés avant d'utiliser la remorque.
- 17** Avant chaque randonnée, assurez-vous que les roues sont bien fixées à l'essieu de la remorque.
- 18** Cette remorque ne convient pas aux enfants de moins de 6 mois à moins d'être utilisée avec un accessoire bébé Thule approuvé.
 - a.** Les enfants doivent avoir au moins 6 mois et être capables de se tenir debout sans aide.
 - b.** Pour le mode vélo, l'enfant doit avoir l'âge de porter un casque et de se tenir assis sans aide. Consulter un pédiatre si l'enfant est âgé de moins d'un an.
- 19** Évitez les blessures graves liées aux chutes ou aux glissements de l'enfant. Utilisez toujours la ceinture de sécurité.
- 20** Lorsque vous ne transportez qu'un seul enfant, ce dernier doit être assis du côté droit.
- 21** L'utilisateur de cette remorque pour enfants doit connaître les dangers d'un emploi pendant des périodes prolongées, comme l'exposition à des températures froides ou l'épuisement provoqué par une exposition à la chaleur sans aération ni hydratation adéquates.
- 22** En cas d'utilisation de cette remorque pour enfants en tant que remorque de vélo, la toile de protection contre les intempéries doit être fermée pour empêcher tout objet étranger de pénétrer dans la remorque.
- 23** Un jeu de réflecteurs conforme aux réglementations locales doit être visible à l'arrière de cette remorque pour enfants en cas d'utilisation avec un vélo.

- 24** Avant chaque sortie, assurez-vous que la remorque pour enfants attelée ne gêne pas le freinage, les pédales, ou la direction du vélo.
- 25** L'utilisation de la remorque modifie la stabilité, les exigences de freinage et les caractéristiques de conduite de votre vélo.
- 26** Lorsque l'on tourne à droite, l'angle entre le vélo de remorquage et la remorque pour enfant Thule ne doit pas dépasser 45 °.
- 27** Lorsque l'on tourne à gauche, l'angle ne doit pas dépasser 90 °.
- 28** Ne vous déplacez jamais sans le fanion.
- 29** Le bouton de l'attache rapide doit être complètement serré sur l'axe à dégagement rapide et laisser apparaître au moins deux filets de vis pour s'assurer que la roue arrière du vélo ne risque pas de se desserrer. Veuillez toujours à ce que l'attache rapide soit correctement fixée. Un système de fixation de roue à attache rapide mal serré peut conduire à une perte accidentelle de la roue arrière.
- 30** L'écrou sur l'axe de roue arrière doit être serré d'au moins 5 tours complets pour assurer une force de serrage. Sur certains axes de roue, il est possible de retirer la rondelle d'origine pour faire place au dispositif ezHitch. Vérifiez auprès de votre détaillant autorisé pour être certain. Selon le type de moyeu, la rondelle support de couple existante pour le moyeu doit rester sur le

cadre. Veuillez suivre les instructions de montage pour le moyeu et les spécifications de couple du fabricant lors de la fixation de l'écrou d'axe de roue.

- Le produit peut perdre sa stabilité si un sac ou un panier de rangement autre que recommandé par le fabricant est utilisé.
- Ce produit ne convient pas aux patins à roues.
- Ce produit ne convient pas à la course à pied, à moins d'attacher un kit de jogging Thule.
- Ne laissez pas votre enfant jouer avec ce produit.
- L'utilisation d'accessoires non approuvés par Thule Canada Inc. compromet la sécurité des utilisateurs.
- N'utilisez pas cette remorque pour enfants à proximité d'un feu à ciel ouvert ou d'une flamme vive. La négligence entraîne des risques d'incendie.
- Un entretien adéquat de la remorque pour enfants a une incidence sur sa performance et ses gages de sécurité.

NL

⚠ WAARSCHUWING:

- 1** Bagage die aan de duwbeugel hangt, beïnvloedt de stabiliteit van de kinderwagen.
- 2** Gebruik deze kinderwagen niet op trappen of roltrappen.
- 3** Neem geen extra kinderen of tassen mee in deze kinderwa-

- gen.
- 4** Laat uw kind nooit alleen achter in deze kinderwagen.
 - 5** Het uitklappen en opvouwen van deze kinderwagen moet zorgvuldig gebeuren om beknelling van vingers te voorkomen. Zorg ervoor dat uw kind niet in de buurt is als u dit product uitklapt of opvouwt, om letsels te voorkomen.
 - 6** Zorg ervoor dat lichaamsdelen van het kind, kleding, veters of speelgoed niet in contact komen met bewegende onderdelen.
 - 7** Plaats geen (auto)zitje in deze wandelwagen dat niet door Thule Canada Inc. is goedgekeurd.
 - 8** Maximaal gewicht in het bagagevak is 4 kg.
Maximaal gewicht in de achterzak is 4 kg.
Maximaal gewicht in het zakje aan de zijkant is 0,5 kg.
 - 9** Wanneer u kinderen in en uit de wandelwagen laat stappen, moet u de wagen altijd eerst op de rem zetten.
 - 10** Draag altijd een helm die voldoet aan de plaatselijke normen.
 - 11** Fiets in het donker nooit zonder goede verlichting. Volg alle lokale verlichtingsregels op.
 - 12** Rijd altijd uiterst voorzichtig wanneer u met de aanhanger fietst, rijd nooit harder dan 25 km/uur en rijd in bochten en op ruwe ondergrond niet harder dan 10 km/uur.
 - 13** De koppelstang mag met maximaal 0,1 kg en maximaal 8 kg worden belast.
 - 14** Bevestig het extra veiligheidsriempje voor de koppelstang altijd op de hierboven beschreven wijze. Gebruik de fietsaanhanger niet als u het extra veiligheidsriempje om wat voor reden dan ook niet om het fietsframe heen kunt bevestigen! Als het riempje niet vastzit, kan de Thule fietskar van de fiets losschieten. Laat uw fiets door een gekwalificeerde fietsenmaker op veiligheid controleren voordat u de trailer eraan koppelt.
 - 15** Deze kinderwagen wordt instabiel als de door de fabrikant aanbevolen belasting wordt overschreden. Neem geen kinderen mee die zwaarder zijn dan toegestaan.
 - 16** Zorg dat alle vergrendelingen goed vastzitten voordat u de wandelwagen gebruikt.
 - 17** Controleer vóór elk gebruik of beide wielen stevig in de draaggas zijn bevestigd.
 - 18** Deze aanhanger is niet geschikt voor kinderen jonger dan 6 maanden tenzij gebruik wordt gemaakt van een goedgekeurde babyaccessoire van Thule.
 - a.** Kinderen moeten minimaal 6 maanden oud zijn en zelfstandig rechtop kunnen zitten.
 - b.** Voor het fietsen moet het kind oud genoeg zijn om een helm te kunnen dragen en zonder toezicht rechtop te kunnen zitten. Raadpleeg een kinderarts als het kind jonger is dan een jaar.
 - 19** Voorkom dat een kind letsel oploopt omdat het eruit valt of glijdt. Gebruik altijd een gordel.
 - 20** Als deze kinderwagen voor één

kind wordt gebruikt, moet het kind aan de rechterkant zitten.

- 21** De gebruiker van deze kinderwagen moet zich bewust zijn van gevaren zoals onderkoeling en zonnesteek, respectievelijk veroorzaakt door langdurige blootstelling van minder actieve kinderen aan koude temperaturen of juist aan warmere temperaturen zonder goede ventilatie en vochtinname.
- 22** Als deze kinderwagen wordt gebruikt als fietstrailer, moet de regenhoes worden gesloten om te voorkomen dat er vuil in de kinderwagen terechtkomt.
- 23** Een reflector die aan de plaatselijke normen voldoet, moet zichtbaar zijn aan de achterkant van de kinderwagen als deze gebruikt wordt bij het fietsen.
- 24** Controleer voor elk uitstapje of de aangehangen kinderwagen het remmen, trappen of besturen van de fiets niet belemmert.
- 25** Het gebruik van de trailer verandert de stabiliteit, het remgedrag en de rij-eigenschappen van uw fiets.
- 26** Bij een bocht naar rechts mag de hoek tussen de fiets en de Thule fietskar niet groter zijn dan 45°.
- 27** Bij een bocht naar links mag de hoek niet groter zijn dan 90°.
- 28** Gebruik altijd het veiligheidsvlaggetje.
- 29** De knop op de snelspanner moet volledig worden aangedraaid, zodat minstens twee schroefdraden boven het uiteinde van de knop op de snelspanner uitsteken. Zo voorkomt u dat het achterwiel van de fiets losraakt.

Zorg altijd dat de snelspanner correct is bevestigd. Door verkeerd aanspannen, kan het achterwiel onverhoopt losraken.

- 30** De moer op de achteras moet minstens 5 keer helemaal rond worden gedraaid om voldoende klemvast te zitten. Op sommige assen kunt u de oorspronkelijke borgring verwijderen om ruimte te maken voor de ezHitch. Vraag de leverancier om meer informatie, zodat u zeker bent van uw zaak. Afhankelijk van het type naaf moet de bestaande steuning voor het aandraaien van de naaf op het frame blijven. Volg de montage-instructies voor de naaf en de specificaties van de fabrikant voor het aandraaien wanneer u de asmoer vastdraait.

- Het product kan instabiel worden als andere tassen worden gebruikt, dan aanbevolen door de fabricant.
- Dit product is niet geschikt om mee te skaten.
- Dit product is niet geschikt om mee te rennen tenzij er een Thule joggingkit aan is bevestigd.
- Laat uw kind niet met dit product spelen.
- Het is niet veilig om accessoires te gebruiken die niet door Thule Canada Inc. zijn goedgekeurd.
- Houd deze wandelwagen uit de buurt van open vuur. Achteloosheid veroorzaakt brandjes.
- Juiste service en onderhoud van deze kinderwagen beïnvloeden zijn prestaties en veiligheid.

⚠ AVVERTENZA:

- 1** Qualsiasi peso sul manubrio condiziona la stabilità del passeggino.
- 2** Non usare il passeggino su scale o scale mobili.
- 3** Non trasportare bambini o borse extra con il passeggino.
- 4** Non lasciare mai il bambino da solo nel passeggino.
- 5** Prestare massima attenzione nel chiudere e aprire il passeggino per evitare che le dita rimangano intrappolate. Per evitare lesioni, assicurarsi che il bambino sia a debita distanza durante le operazioni di apertura e chiusura del prodotto.
- 6** Verificare che il corpo del bambino, i suoi abiti, le stringhe o i giocattoli non siano a contatto con parti in movimento.
- 7** Non installare sul passeggino un seggiolino per auto o qualsiasi altro tipo di seduta non approvata da Thule Canada Inc.
- 8** Il carico massimo della borsa cargo è di 4 kg (8 libbre).
Il carico massimo della tasca in rete è di 4 kg (8 libbre).
Il carico massimo della tasca in rete laterale è di 0,5 kg (1 libbra).
- 9** Il freno di stazionamento deve essere sempre inserito durante le operazioni di posizionamento del bambino.
- 10** Indossare sempre un caschetto che rispetti le normative locali.
- 11** Non andare mai in bici di notte senza un'illuminazione adeguata. Osservare tutti i requisiti di legge locali in materia di illuminazione.
- 12** Usare la massima cautela durante il rimorchio, non superare mai la velocità di 25 km/h (15 miglia/h) e rallentare fino a raggiungere una velocità inferiore a 10km/h (6 miglia/h) in curva e su strade accidentate.
- 13** Il carico del braccio di attacco non deve essere inferiore a 0,1 kg/0,22 libbre né superiore a 8 kg/17,6 libbre.
- 14** Agganciare sempre la cinghia di sicurezza come descritto in precedenza. La cinghia serve come ulteriore protezione contro il distacco del passeggino durante l'uso. Non utilizzare il rimorchio per bici se non è stato possibile agganciare la cinghia di sicurezza al telaio della bici per una qualche ragione. Se non si installa la cinghia di sicurezza, il passeggino Thule potrebbe sganciarsi dalla bici. Un meccanico specializzato qualificato dovrebbe effettuare un controllo di sicurezza della bici prima di collegarla al rimorchio.
- 15** Il passeggino diventa instabile se si supera il limite di peso stabilito dal produttore. Non usare il passeggino per bambini di peso superiore a quello indicato.
- 16** Assicurarsi che tutti i dispositivi di blocco siano inseriti prima dell'utilizzo.
- 17** Prima di ogni spostamento, verificare che entrambe le ruote siano ben fissate nell'assale del passeggino.
- 18** Questo rimorchio non è adatto ai bambini al di sotto dei 6 mesi se

non utilizzato con un accessorio Thule approvato per neonati.

- a.** I bambini devono avere almeno 6 mesi ed essere in grado di stare seduti in posizione eretta senza la supervisione di un adulto.
 - b.** Il bambino deve avere un'età sufficiente a indossare un casco e a stare seduto in posizione eretta senza la supervisione di un adulto. Se il bambino ha meno di un anno, consultare un pediatra.
- 19** Evitare di procurare lesioni gravi al bambino se cade o scivola fuori usando sempre le cinture di sicurezza.
 - 20** Se si usa il passeggino con un solo bambino, il bambino deve essere seduto a destra.
 - 21** L'utilizzatore del passeggino Thule deve essere consapevole dei rischi legati all'esposizione all'aria fredda, al colpo di calore o all'esposizione prolungata dei bambini meno attivi a temperature fredde o calde, senza una adeguata ventilazione o idratazione.
 - 22** Quando questo passeggino per bambini viene usato come rimorchio per la bicicletta, la copertura anti-intemperie deve essere chiusa per evitare l'ingresso di detriti.
 - 23** Un elemento catarifrangente conforme alle normative locali deve essere visibile sulla parte posteriore del passeggino se usato con la bicicletta.
 - 24** Prima di ogni spostamento, assicurarsi che il passeggino agganciato non interferisca con i freni, i pedali o lo sterzo della bicicletta.
 - 25** L'uso del rimorchio cambia la stabilità, i requisiti dei freni e le caratteristiche di pedalata della bicicletta.
 - 26** Quando si svolta a destra, l'angolo formato dalla bici trainante e dal passeggino Thule non deve essere superiore a 45°.
 - 27** Quando si svolta a sinistra, quest'angolo non deve essere superiore a 90°.
 - 28** Utilizzare sempre la bandierina di segnalazione.
 - 29** Il pomello di sgancio rapido deve essere stretto completamente sul meccanismo di sgancio rapido, con almeno due filetti della vite visibili alla sua estremità per garantire che la ruota posteriore della bicicletta non si allenti. Accertarsi sempre che il meccanismo di sgancio rapido sia fissato correttamente. Se la tensione del meccanismo non è corretta, la ruota posteriore si potrebbe allentare accidentalmente.
 - 30** Serrare il dado dell'assale posteriore facendogli compiere almeno 5 giri completi per garantire una stretta adeguata. Su alcuni assali è possibile rimuovere la rondella originale per consentire l'installazione del sistema ezHitch. Per sicurezza, consultare il venditore della bici. A seconda del tipo di mozzo, la rondella già in sede che ne assicura la coppia deve essere presente sul telaio. Attenersi alle istruzioni di montaggio del mozzo e alle specifiche del

produttore relative alla coppia quando si serra il dado dell'assale.

- Il prodotto potrebbe diventare instabile se vengono utilizzate borse a tracolla diverse da quelle consigliate dal produttore.
- Questo prodotto non è adatto per il pattinaggio.
- Questo prodotto non è adatto per la corsa se non è stato installato il kit da jogging Thule.
- Non lasciare che il bambino giochi con il prodotto.
- Non è sicuro usare accessori non approvati da Thule Canada Inc.
- Tenere il passeggino lontano da fiamme libere. Una mancanza di attenzione può causare incendi.
- Cura e manutenzione adeguate del passeggino influiscono sulle sue prestazioni e sul livello di sicurezza.

ES

⚠ ADVERTENCIA:

- 1** Toda carga fijada al manubrio afecta la estabilidad del carrito para niños.
- 2** No use este carrito para niños en escaleras o escaleras mecánicas.
- 3** No lleve más niños de los previstos ni bolsos en este carrito para niños.
- 4** Nunca deje al niño desatendido mientras esté en este carrito.
- 5** Deberá prestar atención en el momento de plegar y desplegar el carrito para transportar niños, para evitar atraparse los dedos.
- 6** No deje que ninguna parte del cuerpo del niño, prendas de vestir, cordones de calzado ni juguetes entre en contacto con las partes móviles.
- 7** No instale un asiento para automóvil u otro tipo de asiento que no esté aprobado por Thule Canada Inc. en este carrito para transportar niños.
- 8** El peso máximo del bolso de carga es de 4 kg (8 libras).
El peso máximo de la carga en el bolsillo de malla trasero es de 4 kg (8 libras).
El peso máximo de la carga en el bolsillo de malla lateral es de 0,5 kg (1 libra).
- 9** Siempre active el freno de estacionamiento cuando coloque o retire a los niños del carrito.
- 10** Siempre use un casco que cumpla con la normativa local.
- 11** Nunca conduzca una bicicleta de noche sin iluminación adecuada. Obedezca todos los requisitos legales locales con respecto a la iluminación.
- 12** Tenga mucho cuidado cuando salga de paseo con el carrito, nunca supere los 25 km/h (15 mph), y disminuya la velocidad a menos de 10 km/h (6 mph) en las esquinas y en terrenos irregulares.
- 13** La carga del brazo de enganche no debe ser inferior a 0,1 kg (0,22 lb) ni superior a 8 kg (17,6 lb).
- 14** Siempre sujete la correa de segu-

ridad del respaldo del enganche. No use el remolque para bicicleta si por cualquier motivo no puede sujetar la correa de seguridad del respaldo del enganche alrededor del marco de la bicicleta. Si no coloca la correa de seguridad de respaldo del enganche, el carrito para niños Thule podría separarse de la bicicleta. La bicicleta debe pasar por un control de seguridad realizado por un mecánico de bicicletas calificado antes de colocarla en el remolque.

- 15** Este carrito se volverá inestable si se supera el peso recomendado por el fabricante. No lo use con niños que superen los límites de peso.
- 16** Asegúrese de que todos los dispositivos de seguridad estén conectados antes de usar el carrito.
- 17** Antes de iniciar un recorrido, asegúrese de que ambas ruedas estén colocadas de manera segura en el eje del carrito.
- 18** Este remolque no está indicado para niños menores de 6 meses, a menos que se use con un accesorio para bebés de Thule aprobado.
 - a.** Los niños deben tener al menos 6 meses y poder sentarse sin ayuda.
 - b.** Para andar en bicicleta, el niño debe ser lo suficientemente grande como para usar casco y sentarse derecho sin ayuda. Consulte con el pediatra si el niño tiene menos de un año.
- 19** Evite las lesiones graves por caídas o deslizamiento del niño.

Use siempre el cinturón de seguridad.

- 20** Cuando use este carrito para niños con un solo niño, este debe estar sentado del lado derecho.
- 21** El usuario de este carrito para transportar niños debe tener en cuenta los peligros a los que se exponen a los niños, como enfriamiento por el viento y agotamiento térmico, tanto si se trata de niños menos activos en exposiciones prolongadas a temperaturas bajas, como por períodos prolongados a temperaturas altas sin la ventilación o la hidratación adecuadas.
- 22** Cuando este carrito para niños se use como remolque para bicicleta, la cubierta para el clima debe cerrarse para evitar que entren residuos o escombros en el carrito.
- 23** Debe haber un reflector que cumpla con la normativa local visible en la parte trasera de este carrito para niños cuando se utilice con una bicicleta.
- 24** Antes de cada paseo, asegúrese de que el carrito para niños acoplado no interfiera con los frenos, los pedales ni el manubrio de la bicicleta.
- 25** El uso del remolque cambia la estabilidad, los requisitos de frenado y las características de paseo de su bicicleta.
- 26** Cuando gire a la derecha, el ángulo entre la bicicleta que remolca y el carrito para niños Thule no debe superar los 45°.
- 27** Cuando gire a la izquierda, el ángulo no debe superar los 90°.
- 28** Siempre use indicadores de

seguridad.

29 La perilla de liberación rápida se debe ajustar por completo en la traba antirrobo de liberación rápida con al menos dos hilos de rosca más allá del final de la perilla de liberación rápida para asegurar que la rueda trasera de la bicicleta no se afloje. Siempre asegúrese de que la liberación rápida esté colocada correctamente. Una liberación rápida tensionada de manera incorrecta podría hacer que la rueda trasera se afloje accidentalmente.

30 La tuerca en el eje trasero debe ajustarse en al menos 5 vueltas completas para asegurar una fuerza de sujeción adecuada. Puede desechar la arandela original en algunos ejes para hacer espacio para el ezHitch. Consulte con su vendedor de bicicletas para estar seguro. Según el tipo de cubo, la arandela de apoyo de par existente para el cubo debe mantenerse en el marco. Siga las instrucciones de armado para el cubo y las especificaciones de par del fabricante para ajustar la tuerca del eje.

- El producto puede volverse inestable si se usa una bolsa que no sea la recomendada por el fabricante.
- Este producto no es adecuado para patinar.
- Este producto no es adecuado para correr, a menos que se agregue un kit de trote Thule.
- No deje que los niños jueguen

con este producto.

- No es seguro utilizar accesorios que no estén aprobados por Thule Canada Inc.
- No use este carrito para transportar niños alrededor o cerca de fuego abierto o de una llama expuesta. Los descuidos provocan incendios.
- El mantenimiento y el cuidado apropiados de este carrito para niños afectan el rendimiento y la seguridad del producto.

PT

⚠ AVISO:

- 1** Qualquer carga fixada ao guidão afetará a estabilidade do carrinho infantil.
- 2** Não use este carrinho infantil em escadas ou elevadores.
- 3** Não transporte crianças ou bolsas extras neste carrinho infantil.
- 4** Jamais deixe seu filho sozinho sem supervisão neste carrinho infantil.
- 5** Cuidado ao abrir ou fechar o carrinho infantil para não prender os dedos. Para evitar ferimentos, mantenha seu filho afastado ao abrir ou fechar este produto.
- 6** Não permita que nenhuma parte do corpo, roupas, cadarços de sapatos ou brinquedos da criança entrem em contato com as peças móveis.
- 7** Não instale um assento infantil para carros ou outro dispositivo semelhante não aprovado pela Thule neste carrinho infantil.
- 8** A capacidade de carga máxima

na bolsa de carga é 4 kg (8 lbs). A capacidade de carga máxima no bolso com rede traseiro é 4 kg (8 lbs).

O peso máxima no bolso com rede lateral é 0,5 kg (1 lb).

- 9** O freio de estacionamento deverá permanecer sempre acionado durante a colocação e a remoção de crianças.
- 10** Use sempre um capacete compatível com as regulamentações locais.
- 11** Nunca saia de bicicleta à noite sem utilizar iluminação adequada. Obedeça todos os regulamentos locais referentes a iluminação.
- 12** Tenha o máximo de cuidado ao puxar o carrinho. Nunca exceda 25 km/h (15 mph) e desacelere para menos de 10 km/h (6 mph) em esquinas e vias com pavimentação irregular.
- 13** A carga sobre o braço do engate não deve ser inferior a 0,1 kg (0,22 lb) nem superior a 8 kg (17,6 lb)
- 14** Sempre conecte a fita de segurança de backup do engate. Não use o trailer para bicicleta se, por um motivo qualquer, você não conseguir fixar a fita de segurança de backup do engate em volta do quadro da sua bicicleta! A não instalação da fita de segurança de backup do engate poderá fazer com que o carrinho infantil Thule solte da bicicleta. Efectue uma revisão da bicicleta por um mecânico de bicicletas certificado antes de a acoplar ao atrelado.
- 15** O carrinho ficará instável se a

carga recomendada pelo fabricante for excedida. Não use com crianças que excedem as limitações de peso.

- 16** Certifique-se de que todos os dispositivos de travamento estejam acionados antes de usar.
- 17** Antes de cada passeio, verifique se ambas as rodas estão travadas com segurança no eixo do carrinho.
- 18** Este trailer não é adequado para crianças com menos de 6 meses de idade, exceto quando usado com um acessórios para bebês Thule.
 - a.** A criança deverá ter pelo menos 6 meses de idade e ser capaz de sentar por conta própria.
 - b.** Na bicicleta, a criança deverá ter idade suficiente para vestir um capacete e sentar por conta própria. Consulte um pediatra se a criança for menor de 1 ano de idade.
- 19** Evite ferimentos graves causados por queda ou escorregamento da criança. Use sempre o cinto de segurança.
- 20** Quando este carrinho infantil for usado com apenas uma criança, a criança deverá permanecer sentada no lado direito.
- 21** O usuário deste carrinho infantil deverá estar ciente dos perigos de exposição como vento frio e exaustão pelo calor, tanto em crianças menos ativas com exposição prolongada a temperaturas mais baixas ou por períodos maiores em temperaturas mais altas sem receber a ventilação ou hidratação neces-

sária.

- 22** Quando este carrinho infantil for usado como trailer para bicicletas, a cobertura de proteção deverá permanecer fechada para impedir a entrada de detritos no carrinho.
- 23** Um refletor compatível com as regulamentações locais deverá ser fixado em local visível na traseira do carrinho infantil sempre que ele for usado em atividades ciclísticas.
- 24** Antes de cada passeio, certifique-se de que o carrinho infantil acoplado na bicicleta não interfira com os freios, pedais ou a capacidade de manobra da bicicleta.
- 25** O uso do trailer altera a estabilidade, os requisitos de frenagem e as características de condução da sua bicicleta.
- 26** Ao virar para a direita, o ângulo entre a bicicleta que está puxando o carrinho infantil Thule e o carrinho em si não deve exceder 45°.
- 27** Ao virar para a esquerda, o ângulo não deve exceder 90°.
- 28** Use sempre uma bandeira sinalizadora de segurança.
- 29** O botão de liberação rápida deverá ser apertado no pino de liberação rápida com pelo menos duas voltas de rosca do parafuso aparentes além do botão de liberação rápida para garantir que a roda traseira da bicicleta não se solte. Certifique-se sempre de que o sistema de liberação rápida esteja conectado corretamente. Um sistema de liberação rápida tensionado incorretamente poderá causar a perda acidental da roda traseira.
- 30** A porca no eixo traseiro deverá ser apertada em pelo menos 5 voltas completas para garantir força de compressão adequada. Em alguns eixos, é possível remover a arruela original para liberar espaço para o ezHitch. Para ter certeza, consulte o revendedor da sua bicicleta. Dependendo do tipo de cubo, a arruela de suporte de torque existente deverá permanecer no quadro. Siga as instruções de montagem do cubo e as especificações de torque do fabricante ao apertar a porca do eixo.
- A estabilidade do produto poderá ser comprometida se uma bolsa diferente da recomendada pelo fabricante for usada.
 - Este produto não é adequado para uso com skates.
 - Este produto não é adequado para uso em corridas, exceto quando um Kit de Corrida Thule está instalado.
 - Não deixe seus filhos brincarem com este produto.
 - A utilização de acessórios não aprovados pela Thule não é segura.
 - Não use este carrinho infantil próximo ao fogo ou chamas abertas. Os descuidos provocam incêndios.
 - A manutenção e o cuidado adequados deste carrinho infantil afetam seu desempenho e segurança.

⚠ VARNING:

- 1 All last som lastas på handtaget påverkar vagnens stabilitet.
- 2 Använd inte barnvagnen i trappor eller hissar.
- 3 Kör inte fler barn eller väskor än rekommenderat i barnvagnen.
- 4 Lämna aldrig ett barn utan uppsikt i barnvagnen.
- 5 Var försiktig när du faller ihop eller faller upp vagnen så att inga fingrar kläms. Se till att inga barn kan skada sig när vagnen fälls upp eller fälls ihop.
- 6 Låt inte barnets kropp, kläder, skosnören eller leksaker komma i kontakt med rörliga delar.
- 7 Montera inte en bilbarnstol eller någon annan typ av stol som inte är godkänd av Thule Canada Inc. på barnvagnen.
- 8 Maxlasten i förvaringsväskan är 4 kg.
Maxlasten i den bakre nätfickan är 4 kg.
Maxlasten i nätfickan på sidan är 0,5 kg.
- 9 Parkeringsbromsen ska alltid användas när du sätter i eller lyfter ur ett barn.
- 10 Använd alltid en hjälm som följer lokala bestämmelser.
- 11 Cykla aldrig på natten utan godkänd belysning. Följ alla lokala bestämmelser om belysning.
- 12 Var väldigt försiktig när du använder vagnen tillsammans med cykel. Kör i högst 25 km/h och sakta ned till högst 10 km/h när du svänger runt hörn eller kör på ojämnt underlag.
- 13 Cykelarmen ska belastas med minst 0,1 kg och högst 8 kg.
- 14 Fäst alltid cykelarmens fångrem. Använd inte cykelvagnen om du av någon anledning inte kan fästa cykelarmens fångrem kring cykelramen! Om du inte använder cykelarmens fångrem kan det leda till att Thule-barnvagnen lossnar från cykeln. Cykeln bör genomgå en säkerhetskontroll av en utbildad cykelmekaniker innan du sätter fast cykelvagnen på den.
- 15 Barnvagnen blir instabil om tillverkarens rekommenderade lastgränser överskrids. Vagnen är inte avsedd för barn som väger mer än viktbe­gränsningarna tillåter.
- 16 Kontrollera att alla låsanordningar är aktiverade innan vagnen används.
- 17 Kontrollera alltid före användning att båda hjulen sitter fast ordentligt på vagnen.
- 18 Den här vagnen är inte lämplig för barn under 6 månader om den inte används med en godkänd baby­lift från Thule.
 - a. Barn måste vara minst 6 månader gamla och måste kunna sitta upprätt utan hjälp.
 - b. Barnet ska vara tillräckligt gammalt för att kunna bära hjälm och sitta upprätt utan hjälp vid färd efter cykel. Rådfråga barnläkare om barnet är under ett år.
- 19 Använd alltid säkerhetsbälte för att undvika att barnet skadar sig allvarligt genom att det trillar eller glider ur vagnen.
- 20 Om du bara kör ett barn i barn-

vagnen ska barnet placeras på höger sida.

- 21** Tänk på att barn kan riskera att bli nedkylda om de blir sittande länge i barnvagnen när det är kallt ute eller för varma om det är mycket varmt och ventilationen och vätsketillförseln inte är tillräcklig.
- 22** När vagnen används som cykelvagn ska skyddet vara stängt för att det inte ska komma in skräp i vagnen.
- 23** Reflexer som uppfyller de lokala bestämmelserna ska placeras baktill på barnvagnen när den används tillsammans med en cykel.
- 24** Kontrollera före varje användning att barnvagnen inte påverkar cykelns broms-, tramp- eller styrfunktioner.
- 25** När en vagn används förändras cykelns stabilitet, bromskrav och köregenskaper.
- 26** När du svänger åt höger får vinkeln mellan dragcykel och Thule-barnvagnen inte överskrida 45°.
- 27** När du svänger åt vänster får vinkeln inte överskrida 90°.
- 28** Använd alltid säkerhetsflagga.
- 29** Snabbkopplingsvredet måste dras åt ordentligt på snabbkopplingen så att minst två skruvgångar sticker ut utanför snabbkopplingsvredet. På så sätt säkerställer du att cykelns bakhjul inte kan lossna. Kontrollera alltid att snabbkopplingen sitter fast ordentligt. En dåligt åtdragen snabbkoppling kan leda till att bakhjulet lossnar av misstag.
- 30** Muttern på den bakre axeln

måste dras åt minst fem hela varv för att låskraften ska bli tillräcklig. På vissa axlar kan du behöva ta bort den ursprungliga brickan för att göra plats för ezHitch. Hör med din cykelhandlare för säkerhets skull. Beroende på navets typ måste den befintliga momentbrickan för navet sitta kvar på ramen. Följ monteringsanvisningarna för navet och tillverkarens specifikationer för åtdragningsmoment när du ska fästa axelmuttern.

- Vagnen kan bli instabil om en annan förvaringsväska än den som rekommenderas av tillverkaren används.
- Produkten är inte lämplig för skridskoåkning.
- Produkten är inte lämplig för löpning om du inte använder Thules joggingkit.
- Låt inte barn leka med produkten.
- Det är inte säkert att använda tillbehör som inte är godkända av Thule Canada Inc.
- Använd inte barnvagnen i närheten av öppen eld eller eldslågor. Slarv orsakar bränder.
- Genom korrekt service och underhåll kommer barnvagnen att fungera bättre och säkerheten att öka.

⚠ ADVARSEL!

- 1 Hvis styret belastes med evt. bagage, påvirkes vognens stabilitet.
- 2 Brug ikke vognen på trapper eller rulletrapper.
- 3 Transporter aldrig ekstra børn eller tasker i denne barnevogn.
- 4 Lad aldrig barnet sidde i vognen uden opsyn.
- 5 Pas på ikke at få fingrene i klemme ved ud- eller sammenfoldning af vognen, og hold barnet på afstand under processen.
- 6 Sørg for, at barnets krop, tøj, snøreband eller legetøj ikke kommer i kontakt med vognens bevægelige dele.
- 7 Undlad at montere en autostol eller anden form for stol, der ikke er godkendt af Thule Canada Inc., i denne barnevogn.
- 8 Maksimal lastvægt i bagagebakken er 4 kg.
Maksimal lastvægt i bagerste netlomme er 4 kg.
Maksimal lastvægt i netlomme i siden er 0,5 kg.
- 9 Parkeringsbremsen skal altid være sat under på- og aflæsning af børn.
- 10 Bær altid en hjelm, der overholder lokale love.
- 11 Kør aldrig på cykel om natten uden passende cykelbelysning. Overhold alle lokale lovkrav til cykelbelysning.
- 12 Vær altid ekstremt forsigtig, når du cykler med vognen. Kør aldrig mere end 25 km/t, og sænk farten til mindre end 10 km/t omkring hjørner og på ujævne veje.
- 13 Trækarmens belastning må ikke være mindre end 0,1 kg og ikke større end 8 kg.
- 14 Fastgør altid trækarmens sikkerhedsstrop. Du må ikke anvende cykelanhænger, hvis du af en eller anden grund ikke kan føre sikkerhedsstroppen rundt om cykelstellet! Hvis sikkerhedsstroppen ikke fastgøres, kan du risikere, at Thule-vognen bliver adskilt fra cyklen. Få din cykel kontrolleret af en kvalificeret cykelmekaniker, inden du sætter anhænger på.
- 15 Belast ikke vognen med yderligere børn eller tasker. Vognen bliver ustabil, hvis den af producenten foreskrevne bæreevne overskrides. Sæt aldrig børn i vognen, som vejer mere end vægtgrænserne.
- 16 Sørg for, at alle låseenhederne er låst fast inden anvendelse.
- 17 Før hver tur skal du sikre, at begge hjul er låst forsvarligt fast i vognakslen.
- 18 Denne cykelanhænger er ikke egnet til børn under 6 måneder, medmindre der anvendes godkendt Thule-babytilbehør.
 - a. Børn skal være mindst 6 måneder gamle, og de skal kunne sidde op uden hjælp.
 - b. Barnet skal være gammelt nok til at bære cykelhjelme og sidde opret uden opsyn under cykling. Rådfør dig hos en sundhedsplejerske, hvis barnet er mindre end et år gammelt.

- 19** Brug altid sikkerhedsselen, så barnet ikke falder eller glider ud og kommer til skade.
- 20** Når vognen bruges til kun ét barn, placeres barnet i højre side af vognen.
- 21** Brugeren af vognen skal være opmærksom på farer, såsom vindkøling og varmeudmatelse, hvis børnene i vognen i en længere periode udsættes for lave temperaturer eller høje temperaturer uden tilstrækkelig ventilation eller væsketilførsel og er mindre aktive.
- 22** Når vognen anvendes som cykelanhænger, bør overtrækket lukkes for at holde skidt og snavs ude.
- 23** Vognens bagside skal være forsynet med en synlig refleks, der overholder lokale bestemmelser, når den trækkes bag en cykel.
- 24** Før hver tur skal du kontrollere, at den påkoblede vogn ikke generer cyklens nedbremsning, pedaler eller styreevne.
- 25** Kørsel med cykelanhænger ændrer din cykels stabilitet, bremsekrav og køreegenskaber.
- 26** Når du drejer til højre, må vinklen mellem den trækkende cykel og Thule-vognen ikke overstige 45 grader.
- 27** Når du drejer til venstre, må vinklen aldrig overstige 90 grader.
- 28** Anvend altid et sikkerhedsflag.
- 29** Hurtigspænderens greb skal spændes helt på hurtigspænderen, således at mindst to gevind kan ses efter enden af hurtigspænderens greb, for at sikre, at cyklens baghjul ikke løsner sig. Du skal altid sikre dig, at hurtigspænderen er korrekt fastgjort. En ukorrekt tilspændt hurtigspænder kan medføre uheld, hvor baghjulet går løs.
- 30** Møtrikken på bagakslen skal spændes med mindst 5 hele omgange for at sikre den passende fastspændingskraft. Du må gerne kassere den originale spændeskive på nogle af akslerne, så der er plads til ezHitch. Spørg din cykelforhandler for at være helt sikker. Afhængigt af navtype skal den eksisterende momentspændeskive til navet blive siddende på stellet. Følg monteringsanvisningerne for navet og producentens momentspecifikationer, når du spænder møtrikken til akslen.
- Produktet kan blive ustabil, hvis der påsættes andre tasker end dem, der anbefales af producenten.
 - Produktet er ikke egnet til skøjteløb.
 - Produktet er ikke egnet til løb, medmindre der monteres et Thule-løbesæt.
 - Lad ikke dit barn lege med dette produkt.
 - Det er potentielt farligt at bruge tilbehør, som ikke er godkendt af Thule Canada Inc.
 - Undlad at anvende denne barnevogn omkring eller i nærheden af åben ild. Manglende forsigtighed forårsager brande.
 - Vognens ydeevne og sikkerhed er afhængig af, at den serviceres og vedligeholdes korrekt.

⚠ ADVARSEL:

- 1 Hvis du henger noe på styret, går det ut over stabiliteten til barnevognen.
- 2 Ikke bruk barnevognen i trapper eller rulletrapper.
- 3 Du må ikke frakte ekstra barn eller vesker i denne barnevognen.
- 4 La aldri barnet være uten tilsyn i vognen.
- 5 Når barnevognen slås opp eller sammen, må du passe på å ikke få fingrene i klem. For å unngå skade må barnet ikke være i nærheten når du slår opp eller sammen dette produktet.
- 6 Barnets kropp, klær, skolisser eller leker må ikke komme i kontakt med bevegelige deler.
- 7 Et bilsete eller andre seter som ikke er godkjent av Thule Canada Inc., må ikke monteres på barnevognen.
- 8 Maks. vekt for last i bagasjebæreren er 4 kg.
Maks. vekt for last i den bakre nettinglommen er 4 kg.
Maks. vekt for last i sidenet-tinglommen er 0,5 kg.
- 9 Parkeringsbremsen må alltid være i bruk når du skal løfte barnet inn eller ut av vognen.
- 10 Bruk alltid en hjelm som er i samsvar med lokale bestemmelser.
- 11 Du må aldri sykle om natten uten egnet lys. Følg alle lokale bestemmelser om bruk av lys.
- 12 Vær spesielt aktsom når du bruker vognen som sykkeltilhenger. Ikke kjør fortere enn 25 km/t, og brems ned til under 10 km/t i skarpe svinger og på vanskelig underlag.
- 13 Belastningen på koblearmen må ikke være mindre enn 0,1 kg og ikke større enn 8 kg.
- 14 Husk alltid å feste den ekstra sikkerhetsstroppen til koblingen. Ikke bruk sykkelhengeren hvis du av en eller annen grunn ikke får festet den ekstra sikkerhetsstroppen til koblingen rundt sykkelrammen. Hvis du unnlater å montere den ekstra sikkerhetsstroppen til koblingen, risikerer du at Thule-barnevognen løsner fra sykkelen. Sykkelen bør kontrolleres av en faglært sykkelreparatør før du kobler den til tilhengeren.
- 15 Barnevognen blir ustabil hvis den brukes til å frakte mer enn det produsenten anbefaler. Utstyret må ikke brukes med barn som er tyngre enn vektgrensene.
- 16 Kontroller at alle låsene er låst før du bruker vognen.
- 17 Før hver tur må du kontrollere at begge hjulene er låst på vognakselen.
- 18 Denne hengeren er ikke egnet for barn under seks måneder med mindre du bruker godkjent babytilbehør fra Thule.
 - a. Barna må være minst seks måneder gamle og kunne sitte oppreist selv.
 - b. Ved sykling må barnet må være gammelt nok til å kunne ha på seg hjelm og å sitte oppreist uten tilsyn. Rådfør deg med en barnelege hvis barnet er under ett år.
- 19 Bruk alltid setebeltet, da dette

kan forhindre alvorlig skade som skyldes at barnet faller eller sklir ut.

20 Når barnevognen brukes med kun ett barn, skal barnet plasseres på høyre side.

21 Den som bruker denne barnevognen, må kjenne til farene et barn kan bli utsatt for, for eksempel at vind kan ha en kjø-lende effekt i perioder med lav temperatur, eller at barnet kan bli rammet av varmeutmåttelse i lange perioder med høy temperatur uten egnet ventilasjon eller hydrering.

22 Når barnevognen brukes som sykkeltilhenger, må regntrekket være lukket for å sikre at det ikke kommer noe inn i vognen.

23 En refleks som oppfyller kravene i lokale bestemmelser, må være synlig plassert i den bakre enden av barnevognen når den brukes i forbindelse med sykling.

24 Før du skal sykle, må du kontrollere at barnevognen ikke forhindrer sykkelens bremse-, tråkke- eller styrefunksjon når den er festet til sykkelen.

25 Bruk av hengeren endrer sykkelens stabilitet, bremselengde og sykleegenskaper.

26 Når du skal svinge til høyre, må vinkelen mellom sykkelen og Thule-barnevognen ikke overstige 45°.

27 Når du skal svinge til venstre, må vinkelen ikke overstige 90°.

28 Bruk alltid sikkerhetsflagg.

29 Hurtigtutløserknappen må strammes skikkelig på hurtigtutløser-spindelen slik at minst to skruegjenger er synlige utenfor

enden av hurtigtutløserknappen for være sikker på at bakhjulet på sykkelen ikke løsner. Kontroller regelmessig at hurtigtutløseren er riktig festet. En feil strammet hurtigtutløser kan føre at bakhjulet løsner utilsiktet.

30 Mutteren på bakakselen må strammes med minst 5 hele omdreininger for å sikre tilstrekkelig klemmekraft. Du kan kvitte deg med den originale skiven på enkelte aksler for å få plass til ezHitch. Spør sykkelforhandleren for sikkerhets skyld. Avhengig av navtype må den eksisterende momentstøtteskiven for navet bli værende på rammen. Følg monteringsanvisningene for navet og produsentens moment-spesifikasjoner når du trekker til akselmutteren.

- Produktet kan bli ustabilt hvis du bruker andre bager enn det som produsenten anbefaler.
- Dette produktet er ikke egnet for skating.
- Dette produktet er ikke egnet til løping, med mindre det er utstyrt med et Thule joggesett.
- Ikke la barnet leke med dette produktet.
- Det er ikke trygt å bruke tilbehør som ikke er godkjent av Thule Canada Inc.
- Ikke bruk barnevognen i nærheten av åpen flamme eller ild. Uforsiktighet fører til brann
- Riktig service og vedlikehold av denne barnevognen påvirker vognens ytelse og sikkerhet.

VAROITUS:

- 1 Kaikki työntöaisaan kiinnitetty kuorma vaikuttaa lastenkuljetuskärryn vakauteen.
- 2 Älä käytä tätä lastenkuljetuskärryä portaissa tai liukuportaissa.
- 3 Älä kuljeta tällä lastenkuljetuskärryllä ylimääräisiä lapsia tai laukkuja.
- 4 Älä milloinkaan jätä lasta valvomatta tähän lastenkuljetuskärryyn.
- 5 Käyttäjän on noudatettava varovaisuutta avatessaan tätä lastenkuljetuskärryä tai taittaessaan sitä kokoon, jotta sormet eivät jää puristuksiin. Huolehdi loukkaantumisten välttämiseksi siitä, että lapsi on loitommalla tuotteen avaamisen ja kokoon-taittamisen aikana.
- 6 Älä päästä lapsen kehoa, vaate-tusta, kengännauhoja tai leluja kosketuksiin liikkuvien osien kanssa.
- 7 Älä asenna lastenkuljetuskärryyn turvakaukaloa tai muuta istuinta, jolla ei ole Thule Canada Inc:n hyväksyntää.
- 8 Kuorman suurin sallittu paino tavaratilassa on 4 kg. Kuorman suurin sallittu paino takaosan verkkotaskussa on 4 kg. Suurin sallittu paino sivuverkkotaskussa on 0,5 kg.
- 9 Seisontajarrun on aina oltava kytkettyinä, kun lapsia asetetaan lastenkuljetuskärryyn tai nostetaan pois lastenkuljetuskärrystä.
- 10 Käytä aina paikallisten määräys-ten mukaista kypärää.
- 11 Älä milloinkaan aja polkupyörällä yöaikaan ilman riittävää valaistusta. Noudata valaisussa kaikkia paikallisen lainsäädännön määräyksiä.
- 12 Jos käytät lastenkuljetuskärryä pyöräilyvaununa, toimi äärimmäisen varovaisesti. Nopeus ei saa koskaan olla yli 25 km/h, ja mutkissa ja hankalilla väylillä on hidastettava alle 10 km/h:n nopeuteen.
- 13 Vetoaisan kuormituksen on oltava vähintään 0,1 kg ja enintään 8 kg.
- 14 Kiinnitä aina vetolaitteen varaturvahihna. Älä käytä tuotetta pyöräilyvaununa, jos et syystä tai toisesta voi kiinnittää vetolaitteen varaturvahihnaa polkupyörän runkoon. Jos vetolaitteen varaturvahihnaa ei ole kiinnitetty, Thule-lastenkuljetuskärry voi irrota polkupyörästä. Polkupyörän turvallisuus kannattaa tarkastuttaa pätevällä polkupyörämekaanikolla, ennen kuin kiinnität sen kuljetusvaunuun.
- 15 Lastenkuljetuskärrystä tulee epävakaa, jos valmistajan kuormasuositukset ylitetään. Älä kuljeta lastenkuljetuskärryssä lapsia, joiden paino ylittää painorajoitukset.
- 16 Varmista ennen käyttämistä, että kaikki lukitusvälineet ovat lukittuneet paikalleen.
- 17 Tarkista ennen jokaista matkaa, että molemmat pyörät ovat lujasti paikallaan lastenkuljetuskärryn akselissa.
- 18 Tämä pyöräilyvaunu ei sovellu

alle 6 kuukauden ikäisille lapsille ilman hyväksytyä, vauvoille tarkoitettua Thule-lisävarustetta.

- a. Lapsen on oltava vähintään 6-vuotias ja osattava istua suorassa ilman apua.
 - b. Pyöräilykäytössä lapsen on oltava riittävän vanha pitämään kypärää ja pystyttävä istumaan suorassa omin avuin. Jos lapsi on alle 1-vuotias, kysy ensin neuvoa lastenlääkäriltä.
- 19** Väilty vakavilta loukkaantumisilta, joissa lapsi pääsee putoamaan tai liukumaan ulos lastenkuljetuskärrystä. Käytä aina turvavyötä.
- 20** Kun tässä lastenkuljetuskärryssä matkustaa vain yksi lapsi, hänet on asetettava istumaan oikealle puolelle.
- 21** Tämän lastenkuljetuskärryn käyttäjän on oltava tietoinen altistumisvaaroista, kuten tuulen hyytävydestä, pakkasen purevuudesta ja kuumuuden aiheuttamasta uupumuksesta. Pakkasan purevuus ja tuulen hyytävyys on otettava huomioon, jos lapsi altistuu pitkään kylmälle ilmalle ja lapsi liikkuu tilanteessa vähän. Kuumuuden aiheuttama uupumus puolestaan on otettava huomioon, jos lapsi altistuu pitkään lämpimälle ilmalle ilman riittävää tuuletusta ja vettä.
- 22** Kun tätä lastenkuljetuskärryä käytetään pyöräilyvaununa, sääsuoja on suljettava, jotta lastenkuljetuskärryyn ei pääse esimerkiksi irtokiviä.
- 23** Tämän lastenkuljetuskärryn takana on käytettävä paikallisten määräysten mukaista heijastinta, kun lastenkuljetuskärryä käytetään pyöräilyvaununa.
- 24** Huolehdi ennen jokaista pyörämatkaa, että polkupyörään kiinnitetty lastenkuljetuskärry ei millään tavalla estä polkupyörän jarrujen ja polkimien käyttämistä tai työntöaisan kääntämistä.
- 25** Vaunu vaikuttaa polkupyörän vakauteen, jarrutusvaatimuksiin ja ajo-ominaisuuksiin.
- 26** Kun käännyt oikealle, vetävän polkupyörän ja Thule-lastenkuljetuskärryn välinen kulma saa olla enintään 45 astetta.
- 27** Kun käännyt vasemmalle, kulma saa olla enintään 90 astetta.
- 28** Käytä aina turvaviiriä.
- 29** Pikanuppi on kiristettävä pikalinkkuun kunnolla siten, että vähintään kaksi kierrettä on näkyvissä pikanupin yli. Tämä varmistaa, että polkupyörän takapyörä ei irtoa. Varmista aina, että pikavapautusjärjestelmä on kiinnitetty oikein. Virheellisesti kiristetty pikavapautusjärjestelmä voi aiheuttaa takapyörän irtoamisen.
- 30** Taka-akselin mutteria on kiristettävä vähintään viisi täyttä kierrosta, jotta kiinnitysvoima on riittävä. Joidenkin akseleiden alkuperäisen aluslevyn voi hävittää, jotta ezHitch-mekanismin saadaan tilaa. Varmista asia polkupyöräsi jälleenmyyjältä. Vääntömomenttia tukeva aluslevy on mahdollisesti pidettävä rungossa napavaihteesta riippuen. Noudata napavaihteen kokoamisohjeita ja valmistajan ilmoittamia vääntömomenttitietoja, kun kiinnität akselimutterin.

- Tuotteesta voi tulla epävakaata, jos muita kuin valmistajan suosittelemia laukkuja käytetään.
- Tämä tuote ei sovellu luisteluun.
- Tämä tuote ei sovi juoksukäyttöön ilman Thule Juoksupakettia.
- Älä anna lapsen leikkiä tällä tuotteella.
- Sellaisten lisävarusteiden käyttäminen ei ole turvallista, joilla ei ole Thule Canada Inc:n hyväksyntää.
- Älä käytä tätä lastenkuljetuskärryä avotulen tai suojaamattoman tulen ympärillä tai läheisyydessä. Varomattomuus aiheuttaa tulipaloja.
- Tämän lastenkuljetuskärryn asianmukainen huoltaminen ja ylläpito vaikuttavat sen suorituskykyyn ja turvallisuuteen.

PL

⚠ OSTRZEŻENIE:

- 1 Každy ładunek przymocowany do pałaka kierownicy wpływa na stabilność wózka.
- 2 Nie należy używać wózka na schodach, również na schodach ruchomych.
- 3 Nie przewoź dodatkowych dzieci ani więcej bagażu niż wskazano w instrukcji.
- 4 Nigdy nie pozostawiaj dziecka w wózku bez opieki.
- 5 Należy zachować szczególną ostrożność podczas składania lub rozkładania wózka, aby uniknąć przytraśnięcia palców. Podczas składania i rozkładania wózka dziecko powinno znajdować się w bezpiecznej odległości.
- 6 Nie wolno dopuszczać, aby dziecko, jego ubranie, sznurówka lub zabawki stykały się z ruchomymi elementami wózka.
- 7 W wózku nie należy montować fotelików samochodowych ani innych siedzisk, które nie zostały zatwierdzone przez firmę Thule Canada Inc.
- 8 Maksymalna masa bagażu przewożonego w torbie bagażowej to 4 kg.
Maksymalna masa bagażu przewożonego w tylnej kieszeni siatkowej to 4 kg.
Maksymalna masa bagażu przewożonego w bocznej kieszeni siatkowej to 0,5 kg.
- 9 Podczas wkładania dziecka do wózka (lub wyjmowania z niego) hamulec postojowy zawsze musi być włączony.
- 10 Należy zawsze używać kasku zgodnego z lokalnymi wymaganiami.
- 11 Niedozwolona jest jazda rowerem niewyposażonym w odpowiednie oświetlenie. Należy przestrzegać lokalnych wymagań prawnych dotyczących oświetlenia.
- 12 Zachować szczególną ostrożność podczas ciągnięcia wózka, nie przekraczać prędkości 25 km/h, zwolnić do prędkości poniżej 10 km/h na zakrętach i nierównych drogach.
- 13 Obciążenie ramienia haka nie może być mniejsze niż 0,1 kg i większe niż 8 kg.
- 14 Zawsze mocuj zapasowy pas zabezpieczający. Nie używaj

zestawu Przyczepka rowerowa, jeśli z jakiegokolwiek powodu nie możesz zaczepić pasa wokół ramy roweru, gdyż może to skutkować odłączeniem się wózka dziecięcego Thule od roweru. Przed zamontowaniem przyczepy rower powinien zostać sprawdzony pod kątem bezpieczeństwa przez wykwalifikowanego mechanika.

- 15** Nie przewoź więcej dzieci i bagażu, niż zaleca producent. W przeciwnym razie wózek stanie się niestabilny. Nie przewoź dziecka o wadze większej niż dozwolona.
- 16** Przed użyciem wózka upewnij się, że wszystkie mechanizmy blokujące są we właściwych pozycjach.
- 17** Przed każdą jazdą sprawdź, czy oba koła są mocno przymocowane do osi wózka.
- 18** Przyczepka nie nadaje się dla dzieci poniżej 6 miesiąca życia. W przypadku dzieci poniżej 6 miesiąca życia należy zastosować odpowiednie akcesorium Thule.
 - a.** Dziecko musi mieć co najmniej 6 miesięcy i powinno być w stanie siedzieć samodzielnie.
 - b.** Dziecko musi być na tyle duże, by nosić kask i samodzielnie siedzieć wyprostowane podczas jazdy. Jeśli dziecko jest młodsze niż roczne, należy skonsultować się z pediatrą.
- 19** Zawsze przypinaj dziecko do siedzenia za pomocą pasów bezpieczeństwa, aby uniknąć ewentualnych poważnych obrażeń w wyniku upadku lub

wysunięcia się dziecka z wózka.

- 20** Jeśli wózek służy do przewożenia tylko jednego dziecka, powinno ono siedzieć po prawej stronie.
- 21** Użytkownik wózka musi pamiętać o zagrożeniach związanych z działaniem zimnego wiatru lub wysokich temperatur. Przykładowo należy unikać sytuacji, w których mniej aktywne dziecko zbyt długo jest wystawione na działanie niskiej temperatury lub w upalny dzień przez długi czas przebywa w wózku, nie mając zapewnionej odpowiedniej wentylacji lub wystarczającej ilości wody.
- 22** Gdy wózek jest używany jako przyczepka rowerowa, osłona przed niekorzystnymi warunkami atmosferycznymi powinna być zamknięta, aby zapobiec przedostawaniu się kurzu i innych zanieczyszczeń do środka.
- 23** Podczas wycieczek rowerowych wymagane przez lokalne przepisy światło odblaskowe należy zamontować z tyłu holowanego wózka w taki sposób, aby było dobrze widoczne.
- 24** Przed każdą jazdą należy się upewnić, że holowany wózek nie przeszkadza w hamowaniu, pedałowaniu lub kierowaniu rowerem.
- 25** Podczas korzystania z przyczepki zmienia się stabilność, sposób hamowania i jazdy roweru.
- 26** Podczas skrętu w prawo kąt między rowerem a wózkiem dziecięcym Thule nie może

przekraczać 45°.

27 Podczas skrętu w lewo kąt nie może przekraczać 90°.

28 Należy zawsze używać flagi ostrzegawczej.

29 Pokrętło szybkozamykacza musi być dokręcone do pręta szybkozamykacza tak, by na końcu pokrętła był widoczny gwint na długość co najmniej dwóch obrotów śruby. Dzięki temu tylne koło roweru nie poluzuje się. Upewnij się, że szybkozamykacz jest prawidłowo zamontowany. Nieprawidłowy naciąg szybkozamykacza może spowodować przypadkowe poluzowanie tylnego koła.

30 Nakrętka tylnej osi musi być dokręcona o co najmniej 5 pełnych obrotów. W niektórych przypadkach konieczna będzie rezygnacja z oryginalnej podkładki, aby zrobić miejsce dla zaczepu ezHitch. Skonsultuj się ze swoim sprzedawcą rowerów. W zależności od typu piasty podkładka przenosząca moment obrotowy piasty musi pozostać na ramie. Przy dokręcaniu nakrętki osi należy przestrzegać instrukcji montażu piasty oraz specyfikacji producenta dotyczących momentu obrotowego.

- Wózek obciążony doczepioną torbą bagażową może być niestabilny, jeśli doczepiona torba jest inna niż zalecana przez producenta.
- Produkt ten nie nadaje się do jazdy na łyżwach.
- Wózek nadaje się do uprawiania biegów tylko z zainstalowanym

zestawem Thule Jogging.

- Nie pozwól dziecku bawić się wózkiem.
- Nie wolno używać żadnych akcesoriów niezatwierdzonych przez firmę Thule Canada Inc.
- Nie należy używać wózka w pobliżu otwartego ognia lub w miejscach, w których może być narażony na jego działanie. Nieostrożność może być przyczyną pożaru.
- Właściwy serwis i konserwacja wózka wpływają na jego sprawność i bezpieczeństwo użytkowników.



! VAROVÁNÍ:

- 1** Upevnění jakéhokoli nákladu na řídítka má vliv na stabilitu dětského vozíku.
- 2** Nejezděte s vozíkem po schodech a na eskalátorech.
- 3** Nikdy ve vozíku nepřevázejte více dětí či zavazadel, než je povoleno.
- 4** Nikdy děti ve vozíku nenechávejte bez dozoru.
- 5** Při skládání a rozkládání tohoto dětského vozíku dávejte pozor, abyste si nepřiskřípli prsty. Aby nedošlo k nehodě, vozík vždy skládejte a rozkládejte v bezpečné vzdálenosti od dětí.
- 6** Dbejte na to, aby se končetiny dítěte ani jeho oblečení, tkaničky či hračky nemohly dostat do kontaktu s pohyblivými součástmi vozíku.
- 7** Do vozíku v žádném případě nemontujte dětskou autose-

dačku ani jiné zadržné zařízení, jež pro použití v tomto dětském vozíku neschválila společnost Thule Canada Inc.

- 8** V úložné brašně lze převážet náklad o hmotnosti maximálně 4 kg.

V zadní síťované kapse lze převážet náklad o hmotnosti maximálně 4 kg.

V boční síťované kapse lze převážet náklad o hmotnosti maximálně 0,5 kg.

- 9** Při nakládání a vykládání dětí je vždy třeba aktivovat parkovací brzdu.

- 10** Vždy používejte přilbu, která odpovídá místním předpisům.

- 11** Za tmy nikdy nevyjíždějte na kole bez vhodného osvětlení. Řiďte se místními předpisy, jež upravují osvětlení jízdních kol.

- 12** Při vlečení vozíku dbejte zvýšené opatrnosti, nikdy nepřekračujte rychlost 25 km/h / 15 mil/h a v zatáčkách nebo na nerovných cestách zpomalte na 10 km/h / 6 mil/h nebo méně.

- 13** Zatížení závěsného ramena by se mělo pohybovat v rozmezí 0,1 kg / 0,22 lb až 8 kg / 17,6 lb.

- 14** Záložní bezpečnostní popruh vždy připojte způsobem popsaným výše. Slouží jako dodatečná ochrana před odpojením vozíku při provozu. Vozík za kolo nepoužívejte, pokud z jakéhokoli důvodu nelze připojit záložní bezpečnostní popruh závěsného zařízení k rámu kola! Pokud se záložní bezpečnostní popruh nepodaří připojit, může dojít k odpojení dětského vozíku Thule od kola. Před připojením

k tomuto vozíku nechte kolo zkontrolovat v odborném cyklo-servisu.

- 15** Nikdy ve vozíku nepřevázejte více dětí či zavazadel, než je povoleno. Pokud překročíte limit zatížení stanovený výrobcem, dětský vozík již nebude stabilní. Nikdy ve vozíku nevozte děti, které mají vyšší než povolenou hmotnost.

- 16** Před použitím vozíku zkontrolujte, zda jsou dobře upevněny všechny pojistky.

- 17** Před každou vyjíždkou zkontrolujte, zda kola pevně drží na nápravě.

- 18** Tento vozík není vhodný pro děti do 6 měsíců, pokud není použito příslušenství pro malé děti schválené společností Thule.

a. Děti musí být starší 6 měsíců a musí být schopné vzpřímeně sedět bez cizí pomoci.

b. Děti musí být dost staré na to, aby mohly při vlečení vozíku používat přilbu a vzpřímeně sedět bez cizí pomoci. Použití pro děti do 1 roku je třeba konzultovat s pediatrem.

- 19** Nedopusťte, aby děti z vozíku vypadly nebo vyklouzly a zranily se. Vždy používejte bezpečnostní postroj.

- 20** Pokud v tomto vozíku převážíte pouze jedno dítě, mělo by sedět na pravé straně.

- 21** Uživatel tohoto vozíku si musí být vědom rizik, jež souvisejí s tím, že jsou děti při jízdě vystaveny působení povětrnostních podmínek. Při delší jízdě za teplého počasí jim, pokud nemají zajištěno vhodné větrání

a dostatečný přísun tekutin, hrozí úpal, za nižších teplot zase méně aktivním dětem hrozí prochlazení kvůli větru.

- 22** Při použití vozíku za jízdním kolem by měl být kryt proti povětrnostním vlivům zavřený, aby se dovnitř nemohly dostat odlétávající kamínky či větvičky.
- 23** Při použití za kolem je na zadní část vozíku nutné viditelně umístit odrazku, jež odpovídá místním předpisům.
- 24** Před jízdou s vozíkem za kolem vždy zkontrolujte, zda vozík neomezuje funkčnost brzd, nepřekáží při šlapání a neztěžuje řízení kola.
- 25** Při vlečení vozíku se změní stabilita, požadavky na brzdný účinek a jízdní charakteristiky jízdního kola.
- 26** Při zatáčení vpravo nesmí úhel mezi tažným kolem a dětským vozíkem Thule překročit 45°.
- 27** Při zatáčení vlevo nesmí úhel překročit 90°.
- 28** Vždy používejte bezpečnostní vlaječku.
- 29** Rychloupínací tlačítko na kole musí být na rychloupínací tyči dostatečně utaženo tak, aby nad rychloupínací tlačítko vyčnívaly alespoň dva závity rychloupínací tyče. To zabrání v uvolnění a vypadnutí zadního kola. Dbejte na to, aby byla rychloupínací tyč správně připevněna. Nesprávně nastavený tah rychloupínací tyče může způsobit náhodné uvolnění zadního kola.
- 30** Matka na zadní ose musí být utažena nejméně na 5 plných otáček, aby byla zaručena odpovídající

upínací síla. U některých os bude nutno vyjmout původní podložku, aby bylo možno namontovat závěs ezHitch. O správné montáži se informujte u prodejce jízdních kol. V závislosti na typu náboje musí stávající podložka zajišťující moment utahení náboje zůstat na rámu. Při utahování matky osy postupujte podle pokynů k montáži náboje a utahovacího momentu požadovaného výrobcem.

- Tento výrobek nepoužívejte, dokud si nepřetete uživatelskou příručku a dokud jí neporozumíte.
- Tento produkt není vhodný k použití při jízdě na bruslích.
- Pokud není namontován set Thule pro kondiční běh, tento produkt není vhodný k použití při běhu.
- Nedovolte dětem, aby si s vozíkem hrály.
- Používání doplňků, které neschválila společnost Thule Canada Inc., není bezpečné.
- Nikdy dětský vozík nepoužívejte v blízkosti otevřeného ohně nebo plamenů. Požáry způsobuje neopatrnost.
- Správná údržba dětského vozíku a péče o něj má značný vliv na jeho funkčnost a spolehlivost.

▲ FIGYELMEZTÉS:

- 1 A tolókarra akasztott bármilyen csomag befolyásolhatja a Thule babakocsi stabilitását.
- 2 Ne használja a babakocsit lépcsőn vagy liftben.
- 3 Ne szállítson több gyereket, mint ahány ülés van, és ne szállítson csomagokat az ülésekben.
- 4 Soha ne hagyja a gyereket felügyelet nélkül a babakocsiban.
- 5 Vigyázzon, hogy ne csípje be az ujját a babakocsi kinyitásakor és összecsukásakor. A sérülések elkerülése érdekében vigyázzon, hogy a gyereke ne legyen a közelben, amikor kinyitja és összecsukja a terméket.
- 6 Ne engedje, hogy a gyerekek testrészei, ruházata, cipőfüzője vagy játékaik kapcsolatba kerüljenek a mozgó részekkel.
- 7 Ne tegyen a babakocsira autós ülést vagy egyéb ülőeszközt, amelyet a Thule Canada Inc. nem hagyott jóvá.
- 8 A tárolózsák maximális terhelhetősége 4 kg.
A hátsó hálós zseb maximális terhelhetősége 4 kg.
Az oldalsó hálós zsebek maximális terhelhetősége 0,5 kg.
- 9 A gyerek behelyezése és kivétele előtt mindig aktiválni kell a féket.
- 10 Mindig viseljen olyan sisakot, amely megfelel a helyi előírásoknak.
- 11 Soha ne kerékpározzon éjszaka megfelelő világítás nélkül. Tartsa

be a világításra vonatkozó összes helyi előírást.

- 12 A babakocsi használatakor legyen fokozottan óvatos; soha ne lépje túl a 25 km/h sebességet, és a kanyarokban és göröngyös utakon lassítson le kevesebb mint 10 km/h sebességre.
- 13 Az összekötő kar minimális terhelése 0,1 kg, maximális terhelése 8 kg.
- 14 Mindig a fent leírt módon rögzítse a tengelyrögzítő biztonsági szíját. Ha valamilyen okból kifolyólag nem tudja a tengelyrögzítő biztonsági szíját a kerékpárváz köré hurkolni, akkor ne használja a babakocsit. Ha nem szereli fel a tengelyrögzítő biztonsági szíját, a Thule babakocsi leválhat a kerékpárról. Vizsgáltassa át kerékpárját képzett kerékpárszerelővel, mielőtt az utánfutót csatlakoztatná.
- 15 A babakocsi instabillá válik, ha a gyártó által ajánlott terhelést túllépi. Ne használja olyan gyerekekkel, akinek súlya meghaladja a maximális terhelhetőséget.
- 16 A használat előtt gondoskodjon arról, hogy minden rögzítőszerszemet aktiválva legyen.
- 17 Minden használat előtt bizonyosodjon meg arról, hogy a kerekek biztonságosan rögzítve vannak a babakocsi tengelyéhez.
- 18 A babakocsi csak akkor alkalmas 6 hónaposnál fiatalabb gyerek számára, ha a jóváhagyott Thule babakiegészítőt használja.
 - a. A gyerekeknek legalább 6 hónaposnak kell lennie, és segítség nélkül fel kell tudnia ülni.

- b.** A babakocsiban utazó gyermeknek elég idősen kell lennie a bukósisak viseléséhez, és önállóan egyenesen kell tudnia ülnie. Ha a gyermek egyévesnél fiatalabb, kérje ki gyermekorvosa véleményét.
- 19** Mindig használja a biztonsági övet, így megelőzve a gyerek súlyos sérülését a kiesése vagy kicsúszása miatt.
- 20** Ha csak egy gyermeket ültet a babakocsiba, akkor a jobb oldalra ültesse.
- 21** A Thule babakocsi használójának tisztában kell lennie az olyan kockázatokkal, mint a kihülés vagy a hőstressz, amelyek a kevésbé aktív gyermekek esetében léphetnek fel, ha hosszabb ideig hidegben, illetve ha megfelelő szellőzés vagy hidratálás hiányában sokáig melegben tartózkodnak.
- 22** Amikor a Thule babakocsit kerékpár-utánfutóként használja, az esővédőnek lezárt állapotban kell lennie, így megakadályozva, hogy por és felverődések jussanak a babakocsiba.
- 23** Ha kerékpárral használja, szereljen a babakocsira a helyi szabályozásoknak megfelelő fényvisszaverő prizmákat.
- 24** Kerékpár használata előtt bizonyosodjon meg arról, hogy a babakocsi nem akadályozza a kerékpár fékezését, hajtását vagy irányítását.
- 25** Utánfutó használatakor megváltozik a kerékpár stabilitása, valamint a fékezési és irányítási jellemzői.
- 26** Jobbra forduláskor a vontató kerékpár és a Thule babakocsi által bezárt szög nem haladhatja meg a 45°-ot.
- 27** Balra forduláskor ez a szög nem lehet nagyobb, mint 90°.
- 28** Mindig használjon biztonsági zászlot.
- 29** A gyorskioldó gombnak teljesen megszorított állapotban kell lennie, és legalább két csavarmenetnek túl kell mutatnia a végén, hogy a kerékpár hátsó kereke ne lazuljon meg. Mindig ellenőrizze, hogy a gyorskioldó megfelelően van rögzítve. A helytelenül meghúzott gyorskioldó a hátsó kerék esetleges meglazulását okozhatja.
- 30** A hátsó tengelyen lévő anyát legalább 5 teljes fordulattal kell meghúzni ahhoz, hogy megfelelő szorítóerőt biztosítson. Bizonyos tengelyeken leveheti az eredeti alátétet, hogy legyen elég hely az ezHitch számára. A biztonság kedvéért egyeztessen a kerékpár viszonteladójával. A kerékagy típusától függően a kerékagyhoz tartozó meglévő biztosító alátétnek a vázon kell maradnia. Kérjük, hogy a tengelyanya rögzítésekor kövesse a kerékagy összeszerelési útmutatóját és a gyártó nyomatékra vonatkozó előírásait.
- A termék instabillá válhat, ha a gyártó által javasolttól eltérő csomagtartót szerel rá.
 - A termék nem alkalmas görkorcsolyázáshoz.
 - A termék nem alkalmas futáshoz vagy görkorcsolyázáshoz, hacsak nincs rá felszerelve a

Thule kocogási készlet.

- Ne hagyja, hogy a gyereke játszon ezzel a termékkel.
- Nem biztonságos olyan kiegészítőket használni a babakocsival, amelyet a Thule Canada Inc. nem hagyott jóvá.
- Ne használja a babakocsit nyílt tűz vagy láng közelében. Az óvatlanság tűzhöz vezethet.
- A babakocsi megfelelő karbantartása és ápolása jó hatással van a teljesítményére és biztonságára.



⚠ ПРЕДУ- ПРЕЖДЕНИЯ:

1. Любой груз, прикрепленный к ручке, влияет на устойчивость детской коляски.
2. Не используйте данную детскую коляску на лестницах и эскалаторах.
3. Не сажайте в коляску больше детей, чем указано в данном руководстве, и не превышайте ограничения по весу багажа.
4. Никогда не оставляйте ребенка в коляске без присмотра.
5. Будьте осторожны, когда складываете и раскладываете детскую коляску, чтобы не защемить пальцы и не разрешайте ребенку приближаться в это время к коляске во избежание травм.
6. Следите за тем, чтобы части тела ребенка, его одежда, шнурки и игрушки не соприкасались с движущимися частями коляски.

7. Не устанавливайте на коляску автокресло или другие приспособления, не одобренные компанией Thule Canada Inc.
8. Максимальная грузоподъемность багажной сумки — 4 кг.
Максимальная грузоподъемность заднего сетчатого кармана — 4 кг.
Максимальная грузоподъемность бокового сетчатого кармана — 0,5 кг.
9. При посадке детей в коляску и высадке из нее необходимо зафиксировать коляску с помощью стояночного тормоза.
10. Всегда надевайте на ребенка шлем, соответствующий стандартам безопасности.
11. Никогда не ездите на велосипеде ночью без надлежащего освещения. Соблюдайте требования в отношении освещения в вашем регионе.
12. При езде на велосипеде с коляской-прицепом будьте крайне осторожны, не превышайте скорость 25 км/ч на ровной дороге и 10 км/час на неровной дороге и поворотах.
13. Нагрузка на рычаг сцепления должна быть не менее 0,1 кг и не более 8 кг.
14. Обязательно закрепите страховочный ремень безопасности. Не используйте велосипедный прицеп, если по каким-либо причинам не можете пристегнуть страховочный ремень к раме велосипеда. Если вы не закрепите страховочный ремень, детская коляска Thule может открепиться от велосипеда. Прежде чем присоединять

прицеп, велосипед необходимо проверить у квалифицированного велосипедного механика.

15. Детская коляска может потерять устойчивость, если превысить рекомендуемую производителем нагрузку. Не перевозите в коляске детей, вес которых превышает максимально допустимое значение.
16. Прежде чем начать движение, убедитесь, что все замки и фиксаторы надежно закреплены.
17. Перед каждой поездкой проверяйте, надежно ли закреплены оба колеса на оси коляски.
18. Данный прицеп не подходит для детей младше 6 месяцев, если используется без специальных аксессуаров для малышей, одобренных компанией Thule.
 - a) Дети должны быть не младше 6 месяцев и в состоянии сидеть прямо без посторонней помощи.
 - б) Ребенок должен быть достаточно взрослым, чтобы носить шлем и сидеть прямо без посторонней помощи во время езды на
19. Чтобы предотвратить серьезные травмы ребенка из-за падения или выскальзывания из коляски, всегда используйте ремень безопасности.
20. Если в коляске находится один ребенок, всегда усаживайте его с правой стороны.
21. Пользуясь детской коляской, нужно осознавать опасности, связанные с воздействием внешних факторов, таких как переохлаждение и перегрев. Такие опасности возникают в результате ограниченной подвижности детей в холодное время года или при длительном пребывании на улице в жаркую погоду без надлежащей вентиляции или питья.
22. Когда детская коляска используется как велосипедный прицеп, необходимо закрывать защитный чехол, чтобы в коляску не попадала грязь.
23. Во время езды на велосипеде на задней части детской коляски-прицепа должен быть виден светоотражатель, соответствующий требованиям по безопасности.
24. Перед каждой поездкой необходимо проверять, не мешает ли прикрепленная детская коляска торможению, нажатию на педали или управлению велосипедом.
25. Использование прицепа влияет на устойчивость велосипеда, торможение и управляемость.
26. При повороте направо угол между буксировочным велосипедом и детской коляской Thule должен быть не менее 45°.
27. При повороте налево угол должен быть не меньше 90°.
28. Обязательно используйте флажок безопасности.
29. Закройте рычаг эксцентрика заднего колеса и плотно затяните, но не до упора. Если крепление колеса отрегулировано и закрыто неправильно, колесо может ослабиться и слететь с оси.
30. Гайка на задней оси должна быть затянута не менее чем на 5 полных оборотов. С некоторых

осей можно снять оригинальные шайбы, чтобы освободить место для системы ezHitch. Уточните у продавца велосипеда, можно ли это делать. В зависимости от типа втулки имеющуюся стопорную шайбу необходимо оставить. Затягивая гайку на оси, следуйте инструкциям по сборке втулки и спецификациям производителя в отношении момента затяжки.

- Используйте только одобренные производителем сумку и внешний багажник. В противном случае коляска станет неустойчивой.
- Данный продукт не подходит для катания на коньках.
- Данный продукт не подходит для занятий бегом без специального набора для бега Thule.
- Не разрешайте ребенку играть с данным продуктом.
- Использование любых аксессуаров, не одобренных компанией Thule Canada Inc., может представлять опасность.
- Не ставьте детскую коляску вблизи открытого огня. Несоблюдение правил безопасности может стать причиной пожара.
- Надлежащее обслуживание детской коляски продлит срок ее службы и сохранит высокие показатели по безопасности.

ZH

警告：

- 1 向车把施加任何负载都会影响童车的稳定性。
- 2 请勿在楼梯或自动扶梯上使用本童车。

- 3 请勿在本童车上装载额外的儿童或行李。
- 4 请勿在无人照看的情况下将儿童独自留在本童车中。
- 5 在折叠和展开本童车时必须小心，以免夹到手指。为了避免伤害，在展开和折叠本产品时请确保远离儿童。
- 6 请不要让儿童的身体、衣服、鞋带或玩具等接触活动部件。
- 7 请不要将车用儿童安全座椅或未经 Thule Canada Inc. 批准的任何其他座椅设备安装在本童车上。
- 8 储物包的最大货物载重为 4 千克（8 磅）。后网状袋的最大货物载重为 4 千克（8 磅）。侧网状袋的最大载重为 0.5 千克（1 磅）。
- 9 在儿童上下童车时应始终采用停车制动。
- 10 请始终佩戴符合当地法规的头盔。
- 11 请勿在光线不足的夜晚骑自行车。请遵守有关光线的当地法律要求。
- 12 使用拖车载运时需要特别小心，切勿超过 25 千米每小时/15 英里每小时，在转弯处和不平的路面上将速度降低至低于 10 千米每小时/6 英里每小时。
- 13 挂钩臂负载应不小于 0.1 千克/0.22 磅且不大于 8 千克/17.6 磅。
- 14 始终连接挂钩的备用安全固定带。如果您因任何原因不能将挂钩的备用安全固定带连接在自行车架周围，请勿使用自行车拖车！不安装挂钩的备用安全固定带可能会导致 Thule 童车与自行车分离。在连接拖车前，应先由具有资质的自行车技师对自行车进行安全检查。
- 15 如果超出制造商建议的负载，本童车将变得不稳定。请勿搭载超过限重的儿童。
- 16 在使用前，请确保所有锁定设备均已啮合。
- 17 在每次旅程开始前，请确保两个车轮均已牢固地锁定在托架轴中。
- 18 除非与经过批准的 Thule 婴儿附件搭配使用，否则此拖车不适用于 6 个月以下的儿童。
 - a. 儿童必须至少已满 6 个月且能够在没人帮助的情况下坐直。
 - b. 若要骑行，儿童必须大到能够佩戴头盔并能在无人看管的情况下坐直。如果儿童不满 1 周岁，请咨询儿科医生。
- 19 为了避免儿童因跌落或滑出而造成严重伤害，请始终使用安全带。
- 20 当仅有一名儿童使用本童车时，儿童应坐在右侧。
- 21 如果将活动能力较弱的儿童长时间暴露在较低温度或较高温度下，且没有足够的通风或饮水，此童车的用户必须清楚风寒和中暑虚脱等暴露危险。
- 22 将本童车用作自行车拖车时，应将防雨罩关闭，以防止尘土进入童车。

- 23 将本童车用于骑行时，其后部应有清晰可见的符合当地法规的反射镜。
- 24 每次骑行前，务必确保连接的童车不会妨碍自行车的刹车、蹬车或转向。
- 25 使用拖车将改变自行车的稳定性、制动要求和骑行特性。
- 26 右转时，牵引自行车和 Thule 童车之间的角度不能超过 45°。
- 27 左转时，该角度不能超过 90°。
- 28 请始终使用安全标识。
- 29 快速释放旋钮必须完全拧紧在快速释放杆上，使快速释放旋钮末端至少露出两道螺纹，以确保自行车后轮不会松开。请始终确保正确连接快速释放机构。未正确拧紧的快速释放机构可能会导致后轮意外松动。
- 30 后轴上的螺母必须至少拧紧 5 整圈，以确保足够的夹紧力。您可以丢弃某些轴上原有的垫圈，以便为 ezHitch 腾出空间。请咨询自行车零售商以便确认。根据轮毂类型的不同，轮毂的现有扭矩垫圈必须留在框架上。在拧紧轴螺母时，请遵循轮毂的组装说明和制造商的扭矩规格。
 - 如果所有货物袋并非制造商推荐，产品稳定性或将降低。
 - 本产品不适用于轮滑。
 - 除非装有 Thule 慢跑套件，本产品不适用于跑步。
 - 请不要让儿童摆弄本产品。
 - 使用任何未经 Thule Canada Inc 批准的附件都是不安全的。
 - 请勿在明火或无遮蔽的火焰周围或附近使用本童车。疏忽大意，易引火灾。
 - 本童车的性能和安全有赖于适当的维修和保养。

JA

警告:

- 1 ハンドルバーに荷物を引っ掛けるとチャイルドキャリアの安定性が損なわれます。
- 2 階段やエスカレーターでチャイルドキャリアを使用しないでください。
- 3 チャイルドキャリアに上限以上のお子様や荷物を載せないでください。
- 4 絶対にチャイルドキャリアにお子様を放置しないでください。
- 5 チャイルドキャリアを折り畳むときや展開するときに、指を挟まないよう注意してください。負傷を避けるため、お子様を可動部に近寄らせないようにします。
- 6 お子様の身体、衣服、靴ひも、玩具などが可動

- 部に接触しないように注意してください。
- 7 チャイルドキャリアに、Thule Canada Inc.の承認を受けていないカーシートやその他の座席器具を取り付けしないでください。
- 8 カーゴバッグの最大積載重量は 4 kg (8 lbs) です。背面メッシュポケットの最大積載重量は 4 kg (8 lbs) です。側面メッシュポケットの最大積載重量は 0.5 kg (1 lb) です。
- 9 お子様の乗降時には、常にパーキングブレーキをかけておくようにします。
- 10 地域の規制に準拠したヘルメットを常に着用してください。
- 11 夜間は、適切な照明を使用せずに自転車に乗らないでください。地域の法律で定められた照明に関する要件に従ってください。
- 12 サイクルトレーラーとして使用する際は十分な注意が必要です。常に速度が25 km/h(15マイル/h)を超えないようにしてください。カーブを曲がるときや凹凸の多い道路では速度が10 km/h(6マイル/h)未満になるように減速してください。
- 13 ヒッチアームの負荷は、0.1 kg / 0.22 lb以上、8 kg / 17.6lb未満になっている必要があります。
- 14 ヒッチ用のバックアップ安全ストラップは、必ず上記の方法で装着してください。何かの理由によってバックアップ安全ストラップを自転車のフレームに装着できない場合は、サイクルトレーラーを使用しないでください。バックアップ安全ストラップを装着しない場合、Thule チャイルドキャリアが自転車から外れる恐れがあります。トレーラーを取り付ける前に、資格のある自転車整備士に依頼して自転車の安全点検を受けてください。
- 15 製造者が推奨する荷重を超えて積載すると、チャイルドキャリアの安定性が損なわれることがあります。重量制限を超えているお子様を乗車させないでください。
- 16 使用前に、各部分がしっかりとロックされていることを確認してください。
- 17 出発前に、両方の車輪がキャリアのアクスルにしっかりとロックされていることを確認します。
- 18 認定済みのThuleベビーアクセサリと共に使用しない限り、このトレーラーは6か月未満のお子様には適していません。
 - a. お子様が少なくとも6か月に達しており、補助なしでまっすぐ座れることが必要です。
 - b. サイクリングに使用する場合、お子様は、ヘルメットの着用が可能であり、補助がなくともまっすぐ座れる年齢に達している必要があります。1歳未満のお子様を乗せる場合は小児科医に相談してください。
- 19 転倒や滑落でお子様が大ききながをしないよう、必ずシートベルトを着用してください。

- 20 チャイルドキャリアにお子様を1名だけ乗せる場合、お子様は右側に座らせてください。
- 21 このチャイルドキャリアの使用時には、お子様が低温下で運動量の少ない状態のまま長時間過ごしたり、高温下で適度な換気や水分補給を行わずに長時間過ごしたりするなど、厳しい気候にさらされた場合の危険性(低体温症や熱中症など)に留意する必要があります。
- 22 このチャイルドキャリアをサイクルトレーラーとして使用する場合は、キャリア内にごみが入らないようにレインカバーを閉じておきます。
- 23 サイクリングに使用する場合、地域の規制に準拠した反射板をチャイルドキャリア後部に取り付ける必要があります。
- 24 毎回のサイクリング前に、取り付けしたチャイルドキャリアが自転車のブレーキ、ペダル、ステアリングに干渉しないことを確認します。
- 25 トレーラーを使用すると、サイクルの安定性、ブレーキの要件、走行特性が変化します。
- 26 右折する場合は、牽引する自転車とThuleチャイルドキャリアとの角度が45°を超えないようにしてください。
- 27 左折する場合は、この角度が90°を超えないようにしてください。
- 28 常に安全フラッグを使用してください。
- 29 自転車の後輪がゆるんで外れないようにするため、クイックリリースノブをクイックリリーススキャフターに取り付けるときは、十分に締め付ける必要があります。クイックリリースノブの端部からネジ山が少なくとも2本見えるところまで締め付けてください。クイックリリースが適切に取り付けられていることを必ず確認してください。不適切な方法でクイックリリースを固定した場合、偶発的に後輪がゆるむことがあります。
- 30 適切な締め付け力を得るためには、リアアクスルのナットを少なくとも5回転させて締める必要があります。ezHitchのスペースを確保するためにアクスルに元々付いていたワッシャーは、外してもかまいません。念のため、自転車の販売店に確認してください。ハブのタイプによっては、既存のハブ用トルク支持ワッシャーをフレームに残しておく必要があります。アクスルのナットを締めて固定する際には、ハブの組み立て説明書とメーカーのトルク仕様に従ってください。

- 製造者が推奨する以外のメッセンジャーバッグを使用すると、本製品が不安定になることがあります。
- 本製品はスケートには適していません。
- Thuleジョギングキットを取り付けていない場合、本製品はランニングに適していません。
- お子様の本製品で遊ばないようにしてください。

い。

- Thule Canada Inc.が承認していないアクセサリを使用した場合、安全は保証されません。
- 暖炉の火など、裸火の周辺や付近でチャイルドキャリアを使用しないでください。火気に注意。
- 適切なサービスとお手入れは、チャイルドキャリアの性能と安全性に影響を及ぼします。



警告

本产品执行标准：GB14748-2006《儿童推车安全要求》

在使用本产品前请仔细阅读说明书并且请妥善保存供以后参照。它将告诉你正确的操作方法和安装程序，以避免不正确的操作方法而伤害到您的孩子或损坏本产品。为了您宝宝的安全，您必须注意如下警告：

本产品应由成人组装，车子调节，必须由儿童的看护人进行。

使用婴儿车前确保所有锁定装置都已处于锁定状态。

儿童乘坐时，必须正确使用安全带。

当儿童乘坐时，看护人不得离开。

在把手上放置任何负载会影响车辆的稳定性。

在调节婴儿车时，请保持儿童远离活动部件。

切勿让儿童在踏脚板上站立或玩耍。

当儿童在婴儿车内时，请勿搬动婴儿车上、下楼梯或折叠本婴儿车。

卧兜内不应增加厚度超过10mm的棉垫。

禁止使用非THULE提供的任何配件。

本车最大承载体重为22kg, 不得超载使用。

本车篮筐最大承载量为4kg, 不得超载使用。

本车适用年龄范围：6-60个月。

当6个月以下婴儿使用时，请选配THULE的相关配件。

本车不适合6个月以下婴儿使用。



Thule Sweden AB, Box 69, 330 33 Hillerstorp, SWEDEN
Thule Canada Inc., 2308 Portland Sreet SE, Calgary, AB, T2G 4M6



info@thule.com
Phone: 800-238-2388



www.thule.com