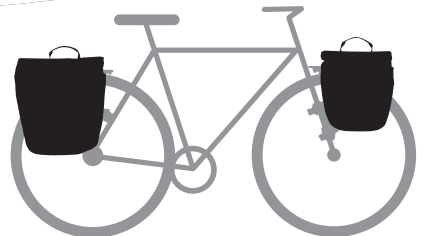
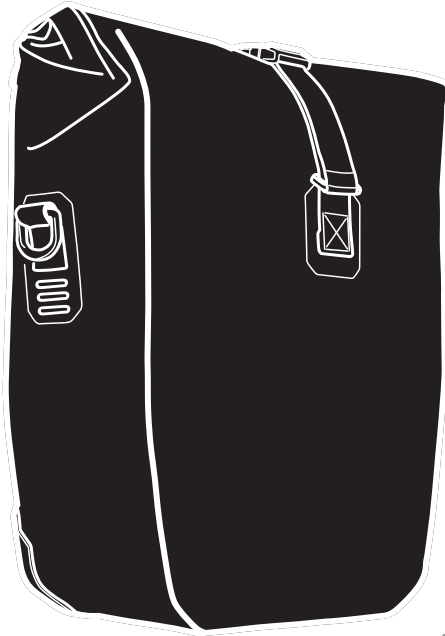
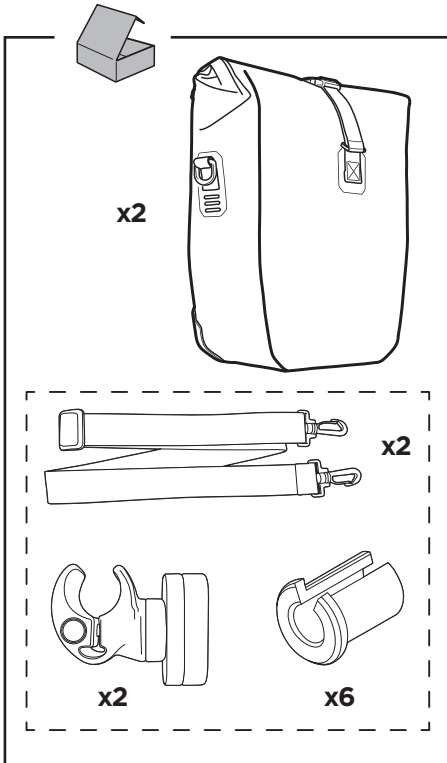
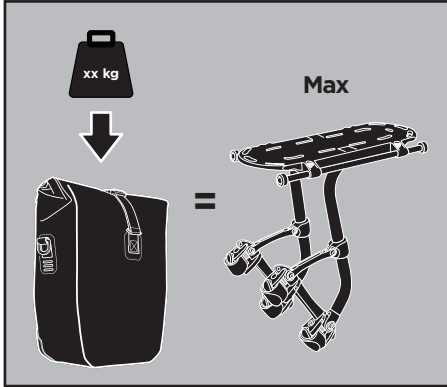
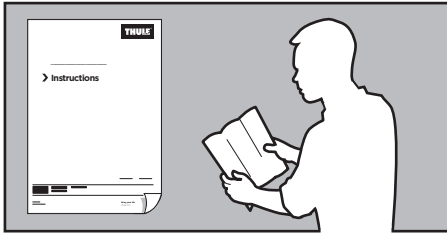


**Thule Pack 'n Pedal Shield Pannier
100061, 100062, 100063,
100064, 100066, 100067**

➤ Instructions



100061, 100062, 100063, 100064, 100066, 100067



- EN** Roll top 3-4 times
DE Oberen Teil 3-4 Mal aufrollen
FR Enroulez la partie supérieure 3 ou 4 fois
NL Rol de sluiting 3-4 keer om
IT Ruotare la parte superiore 3-4 volte
ES Enrolle la parte superior 3-4 veces
PT Enrole a parte de cima 3-4 vezes
SV Rulla överdelen 3-4 varv
DK Rul toppen 3-4 gange
NO Rull toppen 3-4 ganger
FI Rullaa yläosaa 3-4 kertaa
ET Keerake ülemist osa 3-4 korda
LV Pagriezīt augšdaļu 3-4 reizes
LT Viršų galima užlenkti 3-4 kartus
PL Owiń górną część 3-4 razy
RU Прокрутите верхнюю часть 3-4 раза
UK Прокрутіть верхню частину 3-4 рази
BG Навийте горната част 3-4 пъти
CS Horní stranu 3-4krát zaviňte
SK Hornú stranu 3-4-krát zaviňte
SL Zvijite zgornji del 3-4-krat
HR/BIH Presavijte gornji dio 3-4 puta
RO Rulați de 3-4 ori
HU Tekerje fel a táska tetejét 3-4-szer
EL Το κάλυμμα τυλίγεται 3-4 φορές
TR Üst tarafı 3-4 kez yuvarlayın

יש לגלגל את החלק העליון 3-4 פעמים **HE**

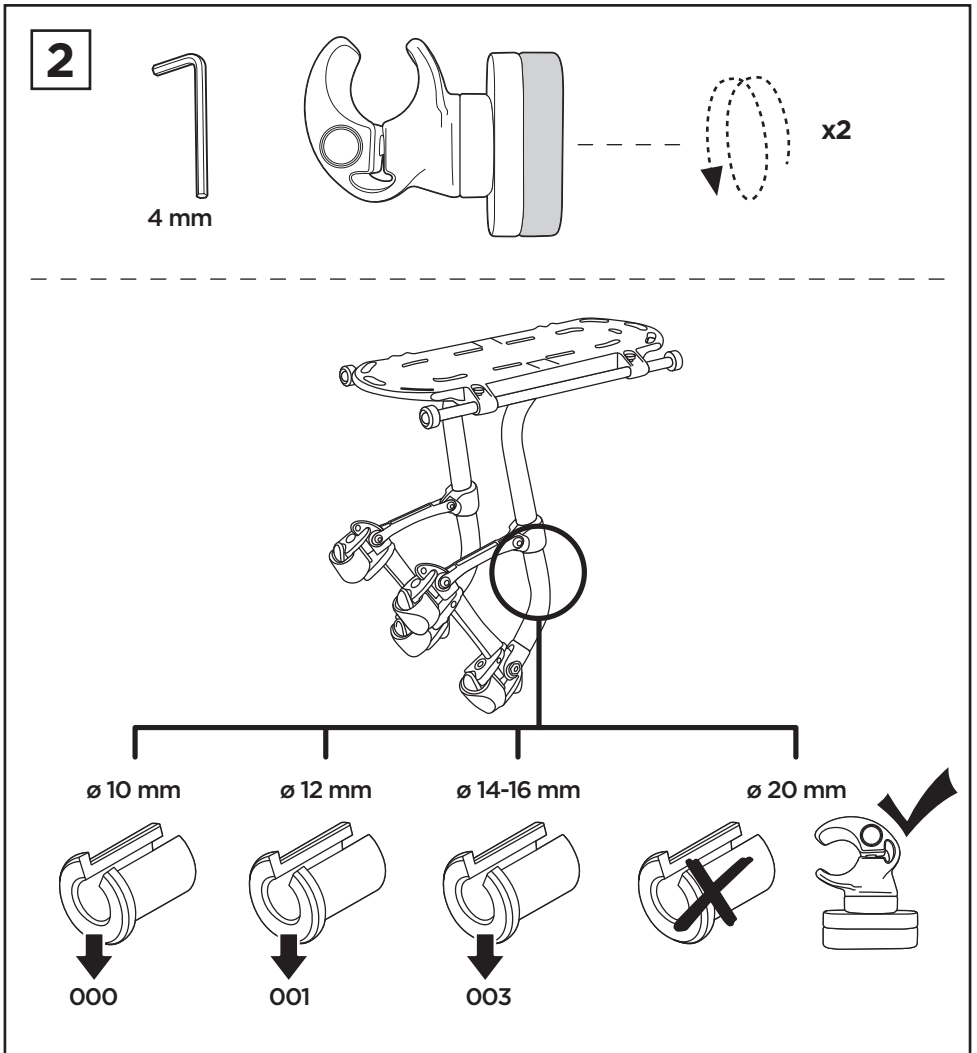
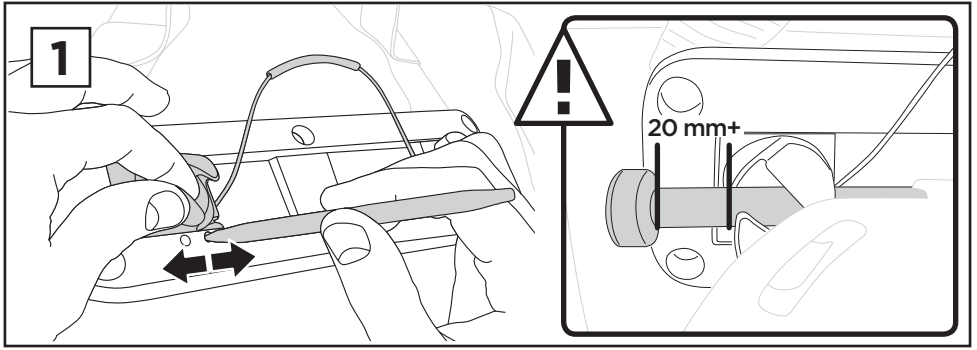
قم باللف إلى أعلى 3-4 مرات **AR**

ZH 3-4 重卷边封口

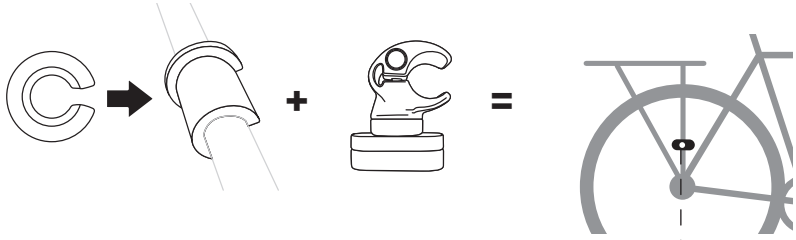
JA 3~4回転させます

KO 상단부를 3-4회 접으세요

TH ม้วนเก็บได้ 3-4 เท่า

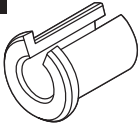


3

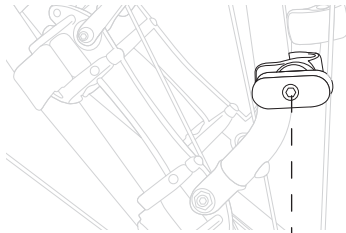


x2

x1



x1

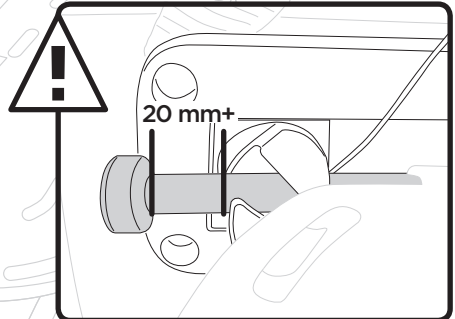
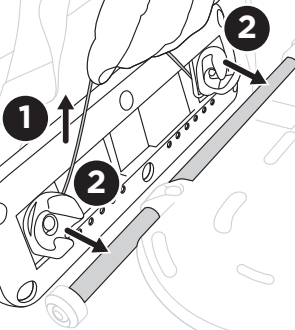


x2

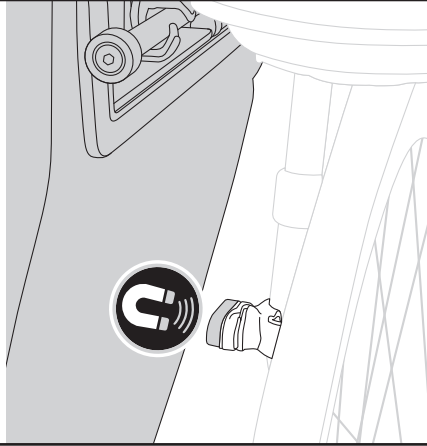
x1



4



5



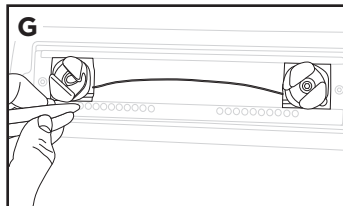
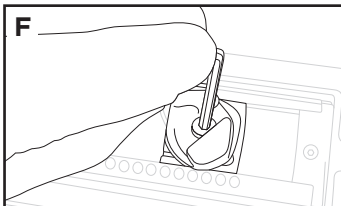
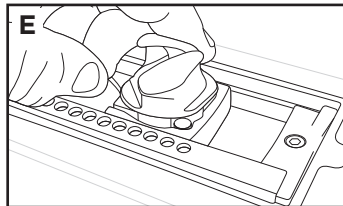
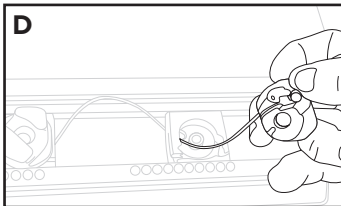
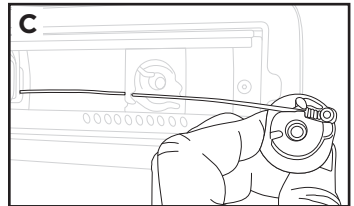
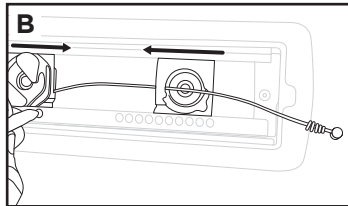
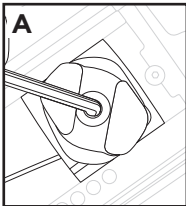
i





12 mm
1500052425



4 mm



WW ▶  Thule Sweden AB, Box 69, 330 33 Hillerstorp, SWEDEN
NA ▶  Thule Inc., 42 Silvermine Road, Seymour, Connecticut 06483, USA

 info@thule.com
 Phone: 800-238-2388

 www.thule.com

» PART OF THULE GROUP

© Thule Group 2014. All rights reserved.